

جمهورية العراق

وزارة التخطيط

الجهاز المركزي للتقييس والسيطرة النوعية

وزارة الإعمار والإسكان

والبلديات والأشغال العامة

دائرة المباني

مدونة التبريد

مدونة بناء عراقية

م.ب.ع ٢/٤٠٤

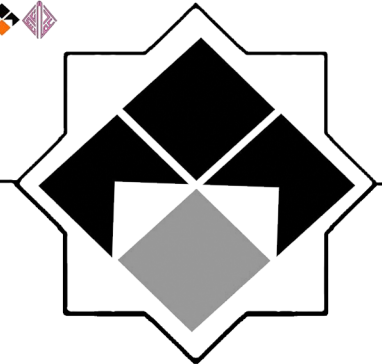
إن هذه المدونة معتمدة رسمياً وملزمة بموجب قانون الجهاز المركزي للتقييس والسيطرة النوعية ومنشورة في جريدة الوقائع العراقية في إصدارها ذي العدد ٤٣٦١ في ٢٠١٥/٤/٢٠ وجميع ما تحويه من اشتراطات ملزمة الاتباع والتطبيق من قبل الجهات الحكومية والقطاع الخاص لجميع المشاريع الإنشائية وقطاع التشييد في جمهورية العراق وكل نسخة غير مختومة بختم الوزارة صاحبة حقوق الطبع والنشر والتوزيع تعتبر مزورة.

وزارة الإعمار والإسكان
والبلديات والأشغال العامة



الطبعة الاولى

٢٠١٥م-١٤٣٦هـ



فريق إعداد مدونة التبريد

د. طالسب كـشاش مرتضى
د. صباح طارق احمد
د. قتيبة جمـيل مهدي
د. أحمد عـبد محمد
د. حسين محمد حسين

فريق تدقيق مدونة التبريد

د. احمد قاسم محمد
د. عدنان عبد الوهاب
د. عبيد طـالك فاضل
د. اصـبح وسـمي

اللجنة الفنية للمشروع

سعد عبد الوهاب عبد القادر / رئيس اللجنة
الدكتور المهندس عماد حمزة محمد حسين
الدكتور المهندس علي عبد الحسين مجبل
الدكتور المهندس خالد احمد جودي
الدكتور المهندس رائد رمزي العمري
الدكتور المهندس ليث خالد كامل
الدكتور المهندس محمد صالح سلمان
الدكتور المهندس خالد عبد الوهاب مصطفى
الدكتور المهندس رائد حسن عبود
الدكتور المهندس مقداد حيدر الجودي
الدكتور المهندس منقذ سلوم داود
ر.مهندسين أقدم حسين محمد علي
الخبير المهندس نهاد قاسم محمد
ر.مهندسين أقدم جنان رضا محمد

اللجنة الادارية للمشروع

الخبير المهندس حسين مجيد حسين / مدير المشروع
الدكتور المهندس رائد حسن عبود
رئيس مهندسين الهام ابراهيم عبد الرزاق
م. أقدم حيدر علاوي صالح
م.مهندس حيدر اياد سعيد

لجنة متابعة المدونة

الخبير المهندس جبار حمزة لطيف / رئيس اللجنة
الخبير المهندس صباح عبد القادر

تقديم

بسم الله الرحمن الرحيم

تستمر وزارة الاعمار والاسكان والبلديات والأشغال العامة على نهجها ودأبها وسعيها في رفد المكتبة الهندسية العراقية بما تحتاجه من مراجع تُعين المهندس في عمله، مصمماً أو منفذاً. فبعد إصداريتها الأولى من الخمس عشرة مدونةً من مدونات متطلبات الحيز الفضائي في المباني، ومدونة السقالات، ومدونة التأسيسات المائية في المباني، ومدونة الإنارة الداخلية، ومدونة التأريض و الوقاية من الصواعق، ومدونة المصاعد، ومدونة التدفئة المركزية، ومدونة التهوية الميكانيكية، ومدونة حماية الأبنية من الحريق، ومدونة منظومات الكشف والإنذار بالحريق، ومدونة العزل الحراري، ومدونة العزل المائي، ومدونة الصوتيات، ومدونة التهوية الطبيعية والأصول الصحية، ومدونة الإنارة الطبيعية، وما تلاها من إصدار كل من الطبعة الثانية من دليل المهندس المقيم للمشاريع الإنشائية، و الدليل القياسي لتحليل الأسعار لقطاع البناء والانشاءات بجزأيه (الأعمال المدنية وأعمال الخدمات الصحية والكهربائية والميكانيكية)، وكراس توصيف عناوين المهن والحرف والمؤهلات والإنتاجية للعاملين في قطاع التشييد والبناء، تأتي هذه المجموعة الجديدة من مدونات البناء لتُقدّم للمهندس الحاذق ما يجعله على بينة من دقائق حرفته التي يجب أن يُجهد نفسه في سبيل تحقيق شرائطها.

فقد عازمت الوزارة على أن تُمضي نيتها على ذلك ولن تدخر دون ذلك سعيًا. فهذه الاصدارية من المدونات وما تشتمل عليه من مدونة النفايات، ومدونة السلامة العامة في تنفيذ المشاريع الإنشائية، ومدونة الملاحي، ومدونة التبريد، ومدونة الإنشاءات الفولاذية، ومدونة التثليج، ومدونة الأسس والجدران الساندة، والمواصفات الفنية للأعمال الصحية، والمواصفات الفنية للأعمال الكهربائية، والمواصفات الفنية لأعمال تكييف الهواء ومنظومات التثليج، ومدونة الأحمال والقوى، ومدونة متطلبات البناء الخاص بذوي الاحتياجات الخاصة، ومدونة التأسيسات الكهربائية، كلها تُقدّم للمهندس أجود ما يُحكّم به عمله. وحيث أن بيان العمل بالمدونات قد أُلزم الجميع بالرجوع إليها في جميع أمورها فعلى الله التكلان في نيل النفع الجزيل الذي سيتحقق من العمل بهذه المدونات. وذلك ليس أمراً بعيد المرآ، بل يسير المنال.

وعلى الله قصد السبيل

طارق الخيكاني

وزير الإعمار والإسكان والبلديات والأشغال العامة

رئيس اللجنة العليا

لمشروع المدونات والمواصفات العراقية

مقدمة فريق الإعداد

بسم الله الرحمن الرحيم

لغرض وضع أسس ومفاهيم وأساليب موحدة ولرفع مستوى كافة أعمال تبريد الهواء للمباني سواء كانت متعلقة بالتصميم أو المواد أو التنفيذ وغيرها وبتوجيه ودعم من وزارة الإعمار والإسكان عن طريق اللجنة العليا واللجنة الفنية لمشروع المدونات العراقية تم بعون الله تعالى إعداد المدونة العراقية للتبريد.

يحتاج قطاع التشييد لأي بلد الى مدونات تحدد طبيعة عمله وإن لوجود المدونات الخاصة بالعراق أهمية كبيرة في قطاع التشييد وخاصة مدونة التبريد وذلك للطبيعة المناخية في بلدنا التي تحتاج الى إتخاذ العديد من الإجراءات المتاحة والممكنة لتأمين تبريد فعال يتمشى وكافة الظروف الموسمية ولكافة أنحاء العراق. في ضوء ذلك تم تكليفنا من قبل وزارة الاعمار والإسكان بموجب العقد الموقع بين الطرفين لإعداد مدونة التبريد العراقية بما يتلاءم مع الظروف الجوية الخارجية لمختلف مناطق العراق ولتحقيق متطلبات الراحة للشاغلين أو لتوفير ظروف جوية داخلية يحتاجها المبنى.

تم إعداد هذه المدونة من قبل عدد من الأساتذة المختصين في مجال التبريد، وخلال الإعداد تم الاستفادة من آراء العديد من المهتمين في هذا المجال وذلك عن طريق ندوة تم عقدها لمناقشة هذه المدونة حيث تم الأخذ بأغلب ملاحظات ومقترحات ذوي الاختصاص والجهات ذات العلاقة.

إن الهيكلية العامة ومنهجية هذه المدونة تتلاءم مع المدونات العربية والعالمية المتوافرة مع الأخذ بنظر الإعتبار خصوصية العراق فيما يتعلق بالمناخ وإسلوب التشييد الشائع والمواد المحلية المتيسرة إضافة الى أحدث المواد المحتواة في الأسواق العالمية.

تضمنت المدونة إستعراض موضوع منظومات تبريد الهواء من حيث التصميم والأجهزة والمستلزمات المستعملة لهذا الغرض وإسلوب التجهيز والتنفيذ وكافة متطلبات العمل وبما يتوافق مع مناخ العراق.

رئيس فريق الإعداد

د. طالب كشاش مرتضى

المحتوى	
رقم الصفحة	الموضوع
	الباب الأول نظرة عامة
1/1	1-1: المقدمة
1/1	2-1: الهدف
1/1	3-1: المبادئ الأساسية للمدونة
3/1	4-1: مجالات تطبيق مدونة تبريد الهواء
3/1	5-1: التعاريف والرموز والمختصرات
3/1	1-5/1: التعاريف
5/1	2-5/1: الرموز
5/1	1-2/5/1: الرموز اللاتينية
6/1	2-2/5/1: الرموز الأغريقية
6/1	3-2/5/1: الحروف السفلية
7/1	3-5/1: المختصرات
8/1	مراجع الباب الأول
	الباب الثاني المناخ والظروف الخارجية
1/2	1-2: تعريف المناخ
2/2	2-2: عناصر المناخ
2/2	1-2/2: الاشعاع الشمسي
2/2	2-2/2: درجة الحرارة
3/2	3-2/2: الرياح
4/2	4-2/2: الرطوبة
5/2	3-2: جداول ظروف التصميم الخارجية للمدن العراقية
2/2	مراجع الباب الثاني

المحتوى	
رقم الصفحة	الموضوع
	الباب الثالث متطلبات الراحة وظروف التصميم الداخلية
1/3	1-3: راحة الإنسان في البيئة المكيفة
1/3	2-3: شروط راحة الإنسان
1/3	3-3: الإتزان الحراري لجسم الإنسان
2/3	3-3: معادلة الإتزان الحراري لجسم الإنسان
3/3	4-3: العوامل المؤثرة في راحة الإنسان
3/3	3-1/4: العوامل البيئية المؤثرة في راحة الإنسان
9/3	3-2/4: عوامل شخصية مؤثرة في راحة الإنسان
11/3	3-3/4: عوامل أخرى مؤثرة في راحة الإنسان
11/3	3-5: نقاوة الهواء
11/3	3-1/5: مكونات الهواء الجوي
12/3	3-2/5: ملوثات الهواء
12/3	3-3/5: قياس أداء مرشحات الهواء
12/3	3-4/5: الروائح غير المستحبة والتخلص منها
12/3	3-5/5: أسس إختيار وسيلة التحكم في الملوثات
13/3	3-6/5: طرائق التحكم في الملوثات
13/3	3-7/5: طرائق إزالة الروائح
13/3	3-8/5: الحد الأدنى لمعدلات الهواء النقي الموصى بها داخل الأماكن المكيفة
16/3	3-6: الضوضاء
16/3	3-1/6: طرائق قياس منسوب شدة الضوضاء
17/3	3-2/6: القيم المسموح بها لشدة الضوضاء في الأماكن المكيفة
21/3	مراجع الباب الثالث
	الباب الرابع أحمال التبريد
1/4	4-1: المقدمة
1/4	4-2: الكسب الحراري للحيز

المحتوى	
رقم الصفحة	الموضوع
1/4	1/2-4: إنتقال الحرارة
1/4	2/2-4: الموصلية الحرارية
1/4	3/2-4: المقاومة الحرارية
2/4	4/2-4: المواصلة الحرارية
2/4	5/2-4: المعامل الإجمالي لإنتقال الحرارة
3/4	6/2-4: المواد الإنشائية المكونة للجدران والسقوف والأرضيات في البناء العراقي
3/4	3-4: أحمال التبريد
3/4	1/3-4: الاعتبارات والفرضيات
3/4	2/3-4: طرائق حساب أحمال التبريد
4/4	4-4: حساب أحمال التبريد بطريقة فرق درجات حرارة حمل التبريد (CLTD)
4/4	1/4-4: أحمال التبريد نتيجة الكسب الحراري الخارجي
10/4	2/4-4: أحمال التبريد نتيجة الكسب الحراري الداخلي
39/4	مراجع الباب الرابع
الباب الخامس	
منظومات تبريد الهواء المركزي	
1/5	1-5: المقدمة
1/5	2-5: منظومات الهواء الكلي
2/5	1/2-5: المنظومات ذات كمية الهواء الثابتة
4/5	2/2-5: المنظومات ذات تدفق الهواء المتغير
7/5	3-5: منظومات الماء الكلي
8/5	1/3-5: فوائد منظومات الماء الكلي
8/5	2/3-5: مشاكل منظومات الماء الكلي
9/5	3/3-5: وحدات الملف والمروحة
9/5	4/3-5: وحدات الملف والمروحة مع تهوية
10/5	4-5: منظومات الهواء - الماء
11/5	1/4-5: منظومة الهواء - الماء الحثية

المحتوى	
رقم الصفحة	الموضوع
12/5	5-5: أنظمة التمدد المباشر (المستقلة)
13/5	1/5-5: وحدات تكييف الهواء الجدارية (الشبكية)
15/5	2/5-5: وحدات تكييف الهواء المنفصلة
16/5	3/5-5: وحدات تكييف الهواء المتكاملة
17/5	6-5: مناطق الحريق
18/5	مراجع الباب الخامس
الباب السادس	
أسس ومبادئ تصميم منظومات مجاري الهواء	
1/6	1-6: منظومة مجاري الهواء
1/6	1/1-6: التصنيف
1/6	2/1-6: المواد
5/6	3/1-6: العزل
6/6	4/1-6: الربط
7/6	5/1-6: التعليق
8/6	6/1-6: الوصلات المرنة
8/6	7/1-6: المخمدات أو الموهنات الصوتية
8/6	2-6: الاطار العام للتصميم
9/6	3-6: تصميم مجاري الهواء
9/6	1/3-6: طرائق تصميم مجاري الهواء
10/6	2/3-6: سرعة الهواء الموصى بها في مجاري الهواء
10/6	3/3-6: خسارات الضغط في مجاري الهواء
25/6	4/3-6: السرعة في مداخل ومخارج فتحات توزيع الهواء
26/6	5/3-6: الخطوات المتبعة في تصميم منظومات توزيع الهواء
28/6	مراجع الباب السادس

المحتوى	
رقم الصفحة	الموضوع
	الباب السابع أسس ومبادئ تصميم منظومات أنابيب ماء التبريد
1/7	1-7: تصميم شبكات نقل السوائل
1/7	1/1-7: طرائق توزيع شبكات المياه
3/7	2/1-7: سرعة الماء الموصى بها
4/7	3/1-7: خسارات الضغط في شبكات المياه
5/7	4/1-7: معايير تصميم شبكات نقل الماء
5/7	5/1-7: التآكل في الأنابيب
9/7	2-7: نظام التمدد
9/7	1/2-7: خزان التمدد المفتوح
10/7	2/2-7: خزان التمدد المغلق
12/7	3-7: عامل التباين
13/7	4-7: إزالة الشوائب ومعالجة المياه
13/7	1/4-7: إزالة المواد الصلبة العالقة بالمياه
14/7	2/4-7: التحكم في ترسيب الأملاح
14/7	3/4-7: التحكم في التآكل
14/7	4/4-7: التحكم في نمو الأحياء المائية (التحكم البيولوجي)
15/7	مراجع الباب السابع
	الباب الثامن أجهزة توزيع ومناولة الهواء وملحقاتها
1/8	1-8: المقدمة
1/8	2-8: وحدات مناولات الهواء
2/8	1/2-8: مكونات وحدات مناولات الهواء
6/8	2/2-8: عمليات التبريد في وحدة مناولة الهواء
9/8	3/2-8: عمليات الترطيب وإزالة الرطوبة في وحدات مناولات الهواء

المحتوى	
رقم الصفحة	الموضوع
10/8	3-8: وحدات الهواء الطرفية
10/8	1/3-8: الوحدات الحثية
12/8	2/3-8: وحدات الخلط
12/8	3/3-8: وحدات تدفق الهواء المتغير
13/8	4/3-8: وحدات الملف والمروحة
14/8	4-8: المراوح
14/8	1/4-8: أنواع المراوح
17/8	2/4-8: أجزاء المراوح
20/8	3/4-8: إختيار وتركيب المراوح
23/8	5-8: موزعات الهواء
23/8	1/5-8: الموزعات السقفية
23/8	2/5-8: الموزعات الجانبية
23/8	3/5-8: الموزعات النافثة
26/8	4/5-8: الموزعات الأخرى
28/8	5/5-8: إختيار موزعات الهواء
29/8	6-8: مرشحات الهواء
29/8	1/6-8: المرشحات الدائمية
30/8	2/6-8: المرشحات التي تستعمل لمرة واحدة (الوقتية)
31/8	3/6-8: المرشحات الحقيبية
31/8	4/6-8: المرشحات الدوارة
34/8	5/6-8: المرشحات عالية الفعالية
37/8	6/6-8: مستوى ترشيح الهواء الموصى به
40/8	7-8: مخمدات الحريق
42/8	مراجع الباب الثامن

المحتوى	
رقم الصفحة	الموضوع
	الباب التاسع مستلزمات التبريد ونقل الماء المثلج وملحقاتها
1/9	1-9: أنابيب نقل وتوزيع الماء المثلج وملحقاتها
1/9	1-1/9: أنواع الأنابيب
1/9	2-1/9: استعمالات الأنابيب
2/9	3-1/9: توصيل الأنابيب
4/9	4-1/9: ملحقات الأنابيب
11/9	2-9: المضخات
12/9	1-2/9: أنواع المضخات الطاردة المركزية
15/9	2-2/9: إختيار المضخات
18/9	3-9: التبريد التبخيري
18/9	1-3/9: التبريد التبخيري المباشر
20/9	4-9: ملفات التبريد
20/9	1-4/9: ملفات الماء المثلج
20/9	2-4/9: ملفات التمدد المباشر
20/9	5-9: مثلجات الماء
21/9	1-5/9: أنواع مثلجات الماء
21/9	2-5/9: أنواع الضواغط
28/9	3-5/9: إختيار مثلجات الماء
28/9	6-9: أبراج التبريد
29/9	1-6/9: أنواع أبراج التبريد
33/9	2-6/9: إختيار أبراج التبريد
34/9	مراجع الباب التاسع

المحتوى	
رقم الصفحة	الموضوع
	الباب العاشر أجهزة التحكم الآلي
1/10	1-10: فكرة عامة
1/10	2-10: طرائق وأنماط التحكم
1/10	10-1/2: التحكم الثنائي
2/10	10-2/2: التحكم الثلاثي
2/10	10-3/2: التحكم خطوة بخطوة
4/10	10-4/2: التحكم التناسبي
6/10	10-3: مكونات منظومة التحكم الآلي
6/10	10-1/3: المتحسسات
7/10	10-2/3: عنصر التحكم
7/10	10-3/3: شبكة الإتصالات لنقل الإشارة
7/10	10-4: تتابع عمليات التحكم
10/10	10-5: أسس تصميم أجهزة التحكم الآلي
10/10	10-6: مخططات التحكم الآلي
11/10	10-7: التحكم في أجهزة التكييف
11/10	10-1/7: المكيف الشبكي
11/10	10-2/7: المكيف المنفصل
13/10	10-3/7: المكيف التجاري
13/10	10-4/7: وحدة الملف والمروحة
13/10	10-5/7: وحدة مناولة (دافعة) الهواء
14/10	10-8: منظومات التحكم المركزية وإدارة المبنى
18/10	مراجع الباب العاشر

المحتوى	
رقم الصفحة	الموضوع
	الباب الحادي عشر الأختبار والضبط والموازنة والإستلام
1/11	1-11: الهدف
1/11	2-11: الشروط العامة
1/11	3-11: أنواع الفحص
1/11	1-3/11: الفحص والإختبار خلال التصنيع
1/11	2-3/11: الفحص العام
2/11	3-3/11: الفحص والإختبار بالموقع
3/11	4-3/11: فحص الثقة
3/11	4-11: أجهزة القياس والفحص
3/11	5-11: الضبط والموازنة
4/11	1-5/11: منظومة توزيع الهواء
6/11	2-5/11: منظومة توزيع الماء
6/11	6-11: إختبار الأداء
6/11	1-6/11: منظومة توزيع الهواء
10/11	2-6/11: منظومة توزيع الماء
14/11	3-6/11: فحص الراحة داخل الفضاء
15/11	4-6/11: منظومة التحكم
16/11	7-11: متطلبات غرفة مناوالات (دافعات) الهواء
18/11	مراجع الباب الحادي عشر

المحتوى	
رقم الصفحة	الموضوع
	الباب الثاني عشر إستهلاك وترشيد الطاقة
1/12	1-12: عام
1/12	2-12: العوامل التصميمية المؤثرة على إستهلاك الطاقة
1/12	1/2-12: المعامل الإجمالي لإنتقال الحرارة
3/12	2/2-12: تسرب الهواء
3/12	3/2-12: استعمال العوازل الحرارية
4/12	4/2-12: المتطلبات المعمارية
5/12	3-12: معامل الأداء
10/12	4-12: حساب إستهلاك الطاقة
11/12	5-12: عامل التباين
12/12	مراجع الباب الثاني عشر
	الباب الثالث عشر مستندات تنفيذ أعمال منظومات تبريد الهواء
1/13	1-13: جداول الكميات
3/13	2-13: المخططات التنفيذية
4/13	3-13: الكتيبات الفنية والنماذج
4/13	4-13: الرسوم النهائية
5/13	5-13: أعمال الصيانة
5/13	1/5-13: مجال الأعمال
5/13	2/5-13: الشروط الفنية لعملية الصيانة
5/13	3/5-13: أعمال الصيانة خلال فترة الضمان
6/13	6-13: تعليمات التشغيل
6/13	7-13: التدريب
7/13	مراجع الباب الثالث عشر الملاحق

الباب الأول

نظرة عامة

1-1 المقدمة

نظرا للتوسع الكبير في مجال الاعمار والبناء الحاصل في عموم القطر والأعداد الهائلة للمباني والمنشآت مختلفة الاستعمال والتطبيقات والمتوقع إقامتها خلال الفترة القادمة، ولحاجة هذه الأبنية لتبريد وتكييف الهواء بسبب ارتفاع درجات الحرارة وقساوة الظروف الخارجية صيفا التي إزدادت سوءا بسبب ظاهرة الاحتباس الحراري، ولغرض تحقيق أفضل ظروف داخلية للشاغلين أو لتوفير الظروف الخاصة التي قد يحتاجها المنشأ آخذين بنظر الإعتبار جميع مركبات الأحمال الحرارية الخارجية والداخلية، فقد دعت الحاجة لأعداد مدونة خاصة بتبريد الهواء تحدد النظم والأسس الواجب إعتمادها خلال تصميم منظومات تبريد وتكييف الهواء مع شروط تجهيز وتنفيذ هذه المنظومات.

2-1 الهدف

تهدف مدونة التبريد العراقية الى تحقيق الحد المطلوب والمحدد عالميا لظروف الراحة الحرارية والصحية والسلامة العامة لشاغلي الأبنية أو لتوفير الظروف الحرارية الداخلية الخاصة لانجاز بعض المتطلبات التي يحتاجها الحيز، التي قد تكون صحية، أو صناعية، أو زراعية... الخ. آخذين بنظر الاعتبار الظروف الجوية الخارجية لمختلف مناطق العراق وجميع مصادر الحمل الحراري الخارجي والداخلي، وبتصاميم وطرائق تجهيز وتنفيذ وتشغيل وفحص تضمن تحقيق فعالية تشغيل عالية وترشيد للطاقة المستهلكة مع متانة وتوفير شروط السلامة والأمان داخل المنشأ.

3-1 المبادئ الأساسية للمدونة

تتضمن المدونة العراقية للتبريد التعريف بعناصر الراحة والأحمال الحرارية للحيز وأسس تصميم منظومات تبريد الهواء وشروط تجهيز وتركيب وتنفيذ وتشغيل وفحص هذه المنظومات التي تعمل على تبريد الهواء ودفعه الى الأماكن المطلوب تكييفها وضمان سحبه أو طرده خارجا بأجود الطرائق وأكثرها إقتصادا إضافة لتحقيق تدوير مقبول للهواء داخل الحيز من خلال مايلي:-

1-3/1 وضع الضوابط اللازمة لتنظيم أعمال تصميم منظومات تبريد الهواء في المباني والمنشآت كافة ولتمكين الاستشاريين والمهندسين والفنيين من القيام بأعمالهم على الوجه الأكمل بدون إجتهاد أو تأويل.

2-3/1 تحديد الدور الذي يقوم به المصمم وحدود مسؤوليته بمايلي:-

أ- تقديم الفكرة التوضيحية العامة عن تصميم المنظومة وترابطها

ب- إعداد المخططات التصميمية التفصيلية للمنظومات بمقياس رسم مناسب موضحا فيها مواقع

الأجهزة كافة ومسارات مجاري الهواء بقياساتها مع ملحقاتها إضافة لمواقع وقياسات مخارج

الهواء وإرجاعه مع مسارات الأنابيب الخاصة بوسيط التبريد وملحقاتها.... الخ.

ت- إرفاق المواصفات القياسية الدولية الشاملة لجميع المواد والأجهزة والمعدات والمكونات والتراكيب الداخلة في منظومات تبريد الهواء المصممة محددًا فيها السعات وشروط الأداء لجميع الأجهزة ما لم ينص على غير ذلك.

ث- إعداد جداول بالأجهزة والمعدات المطلوبة مع ذكر لمواصفاتها وحدود عملها وأعدادها والكلفة والتخمينية لها.

1-3/3 يقوم المصمم بإختيار منظومة تبريد الهواء المناسبة من بين البدائل المطروحة على وفق الاعتبارات التالية:

أ- كون سعة المنظومة الحرارية تغطي مجموع المصادر الحرارية مع قدرة إحتياطية إضافية مناسبة مع الإلتزام بالمواصفات العالمية وما نصت عليه مدونة التبريد العراقية.

ب- تكون المنظومة سهلة التشغيل والتحكم مع الأخذ بنظر الاعتبار معامل التباين (Diversity Factor) والاستجابة المقبولة لتغيير الأحمال.

ت- الاهتمام بترشيد الطاقة وكلفة تنفيذ المنظومات.

ث- أن يكون هنالك تنسيق وتكامل مع بقية الاختصاصات المعمارية والإنشائية والكهربائية.

ج- إستخدام مساحات مناسبة لمعدات وأجهزة منظومات التبريد مع مراعاة متطلبات الصيانة والتصليح مستقبلاً.

ح- المحافظة على البيئة والالتزام بمعايير الصوت والضوضاء.

خ- كلفة التشغيل السنوية للمنظومات وكلفة صيانتها والعمر الافتراضي لهذه المنظومة.

د- تحديد كمية الهواء النقي الخارجي المطلوب للتهوية.

1-4/3 وضع ضوابط وبنود تنفيذ منظومات تبريد الهواء وأسس القيام بها والأسلوب الأمثل لتنفيذها مع تحديد الحد الأدنى المقبول للتنفيذ.

1-5/3 يحدد الدور الذي يقوم به المقاول المنفذ بما يلي:-

أ- الإلتزام بشروط المقاوله لأعمال الهندسة الكهربائية والميكانيكية الصادرة عن وزارة التخطيط.

ب- إعداد برنامج تنفيذي خاص بأعمال تبريد الهواء يتناسب مع البرنامج العام للمشروع وبالتنسيق مع تنفيذ الأعمال الأخرى.

ت- تقديم جميع المخططات التفصيلية المتعلقة بتصنيع مجاري الهواء وتركيب الأنابيب وملحقاتها طبقاً للتعاقد.

ث- إعداد المخططات التنفيذية والتحضيرية للمشروع بمقياس رسم مناسب قبل البدء بالعمل.

ج- تنفيذ فقرات أعمال التبريد كاملة طبقاً للرسوم التنفيذية وبما يتفق مع كل ما نصت عليه هذه المدونة.

ح- تقديم الكتيبات التعريفية (كتالوجات) للأجهزة وتعليمات التشغيل الصحيحة والاختبار والصيانة وبشكل مناسب بحيث يسهل الرجوع إليها وطبقا لتعليمات الشركات المنتجة.

خ- إعداد مخططات الأعمال المنفذة (As Built Drawings) بعد الانتهاء من تنفيذ وتركيب أعمال التبريد وبمستوى لا يقل عن جودة المخططات التصميمية، متضمنة جميع التعديلات التي طرأت خلال التنفيذ.

د- تجهيز قطع الغيار اللازمة للمنظومة تكفي للفترة المحددة من قبل الجهة المستفيدة أو المصممة والمعلنة قبل فترة الإحالة.

ذ- تجهيز العدد اللازمة للصيانة والمجهزة من قبل الشركات المنتجة للمعدات والأجهزة المستعملة والقيام بصيانة المنظومة للفترة المحددة من قبل الجهة المستفيدة أو المصممة والمعلنة قبل الإحالة.

4-1 مجالات تطبيق مدونة تبريد الهواء : تطبق هذه المدونة في الأبنية التالية:

1/4-1 الأبنية والدور السكنية.

2/4-1 المدارس والجامعات ومعاهد التعليم والمكتبات.

3/4-1 المستشفيات ودور الرعاية ورياض الأطفال.

4/4-1 الفنادق والمطاعم.

5/4-1 الأبنية العامة والمنشآت الحكومية ودور العبادة.

6/4-1 أبنية الإدارة والمكاتب.

7/4-1 قاعات الاجتماع والاحتفال والمسارح.

8/4-1 المحلات والأسواق التجارية المغلقة.

9/4-1 المشاغل وقاعات التصنيع المغلقة.

5-1 التعاريف والرموز والمختصرات

1/5-1 التعاريف

Infiltration 1/1/5-1 التسرب

كمية الهواء الخارجي المتسرب إلى داخل المبنى عبر الشقوق والأبواب والشبابيك.

Ventilation 2/1/5-1 التهوية

تجديد الهواء داخل حيز معين بالطرائق الطبيعية أو الميكانيكية للإبقاء على الجودة المطلوبة للهواء داخله.

Evaporative Cooling 3/1/5-1 التبريد التبخيري

هي العملية أو الإجراء الذي يحصل فيه تحول الحرارة المحسوسة للهواء إلى حرارة كامنة بثبوت درجة حرارة البصلة الرطبة وبقاء المحتوى الحراري للهواء ثابتا تقريبا.

Direct Evaporation 4/1/5-1 التبخير المباشر

هو تبخير الماء في مسار الهواء مباشرة وينتج من ذلك إنخفاض في درجة حرارة البصلة الجافة للهواء وزيادة في رطوبته النسبية ومحتواه الرطوبي.

5/1/5-1 الطاقة الشمسية Solar Energy

الطاقة الإشعاعية من الشمس بصورة مباشرة أو منعكسة أو منتشرة (W/m^2).

6/1/5-1 الموصلية الحرارية Thermal Conductivity (k-Value)

هي معدل سريان الحرارة خلال وحدة سمك المادة لوحدة المساحة لفرق درجة حرارة واحدة. وتمثل مقدار سرعة إنتقال الحرارة خلال المادة، وتقاس بوحدات ($W/m.K$)

7/1/5-1 العزل الحرارى Thermal Insulation

هو منع أو تقليل تدفق الطاقة الحرارية بسبب فرق درجات الحرارة والتي يمكن ان تنتقل بالتوصيل و/أو الحمل و/أو الاشعاع.

8/1/5-1 عزل الضوضاء Noise Isolation

هو عزل معدات تكييف الهواء (الأجهزة، الآلات، المعدات، الانابيب، أعمال مجارى الهواء ... الخ) لتقليل شدة الضوضاء الصادرة عنها.

9/1/5-1 عزل الاهتزازات Vibration Insulation

هو منع إنتقال الاهتزازات من المعدات إلى هيكل المبنى والتي قد تؤثر فيها الاهتزازات على السلامة الإنشائية للمبنى أو على راحة الشاغلين.

10/1/5-1 غاسلات الهواء Air Washers

هى نوع من معدات التبريد التبخيري المباشر تستبدل فيه الحشوة بمجموعة من مرذذات الماء أو ناشراته داخل الهيكل المعدنى للغاسلة وباتجاه مرور الهواء. لغاسلات الهواء استعمالات أخرى من بينها تصفية الهواء أو التبريد وإزالة الرطوبة وبحسب درجة حرارة الماء المجهز.

11/1/5-1 مجاري الهواء Air Duct

هي منظومات المجارى المستعملة لتجهيز الهواء المكيف للحيز أو لإرجاعه منه أو لطرده للخارج حيث تصنع وتحمل وتقوى وتركب لتتحقق هيكلًا قويًا.

12/1/5-1 المخمدات الصوتية Sound Attenuates

بالإضافة إلى عملية تبطين المجارى ب مواد ماصة للصوت تستعمل مخمدات صوتية للحصول على منسوب شدة ضوضاء مطابقة للقيم المسموح بها لمعايير شدة الضوضاء مثل مستوى ضغط الصوت بالديسبل.

13/1/5-1 المراوح Fans

هى مضخات للهواء تكسبه فرقا بالضغط وتسبب جريانه. وتؤدى دواليب المراوح المركبة بها الشغل المطلوب على الهواء مما يكسبه طاقة إستاتيكية وطاقة حركية.

14/1/5-1 مرشحات الهواء Air Filters

هي وسط يستعمل لتنقية الهواء الخارجي أو خليط الهواء المراد تجهيزه وتنقيته من الملوثات كالأتربة والعوالق الأخرى. وتتوافر المرشحات بأنواع عدة.

15/1/5-1 المعامل الإجمالي لإنتقال الحرارة U-Value ،Overall Heat Transfer Coefficient

هي كمية الحرارة المنقولة عموديا في أثناء وحدة الزمن خلال وحدة مساحة واحدة لتركيب إنشائي متكامل عندما يكون الفرق بدرجتي الحرارة بين سطحي المادة الخارجي والداخلي درجة واحدة وتقاس بوحدات $(W/m^2.K)$.

16/1/5-1 أجهزة إزالة الرطوبة Dehumidifiers

هي الأجهزة المستعملة لإزالة بخار الماء من الهواء أو الغازات أو السوائل الأخرى.

17/1/5-1 وحدات مناولات الهواء Air Handling Units

وهي معدات متكاملة ومصنعة مسبقا لتلائم منظومة التكييف او معدات تصنع موقعا. وتتكون عادة من مراوح ذات الطرد المركزي، ملفات التبريد والتدفئة، مرشحات الهواء، مرطب، صندوق الخلط، خانقات ومعدات سيطرة.

2/5-1 الرموز

1/2/5-1 الرموز اللاتينية Latin Symbols

الرمز (Symbol)	الوحدات (Units)	المعنى
A	m^2	المساحة
A_g	m^2	مساحة الزجاج
U	$W/m^2.K$	المعامل الإجمالي لإنتقال الحرارة
V_{inf}	L/s	معدل تسرب الهواء
V_{vent}	L/s	معدل هواء التهوية
k	$W/m.K$	معامل انتقال الحرارة بالتوصيل
h_i	$W/m^2.K$	معامل إنتقال الحرارة بالحمل الداخلي
h_o	$W/m^2.K$	معامل انتقال الحرارة بالحمل الخارجي
DR (Daily Range)	$^{\circ}C$	المعدل اليومي لتغير درجة الحرارة

1-2/2/5 الرموز الأخرى

الرمز (Symbol)	الوحدات (Units)	المعنى
η	%	فعالية استعمال آلات الإحتراق
Δ	-	الفرق بين القيم
ρ	kg/m ³	الكثافة
τ	-	نفاذية الزجاج
α	-	إمتصاصية الزجاج
θ	-	زاوية سقوط الأشعاع الشمسي
ζ	%	فعالية المجمع الشمسي

1-3/2/5 الحروف السفلية

الرمز (Symbol)	المعنى
i	الداخلي
L	الكامن
o	الخارجي
t	الكلي
s	المحسوس
r	الأشعاع
w	الجاردار
c	الحمل
u	المستحصلة والمستفيدة
at	الجو المحيط
v	بخار الماء
d.a.	الهواء الجاف

3/5-1 المختصرات (Abbreviations)

الاختصار	المصطلح الانكليزي	المصطلح العربي
ACH	Air Change per Hour	عدد مرات تبديل الهواء بالساعة
AHU	Air Handling Unit	وحدة مناولة الهواء (دافعة الهواء)
AMCA	Air Movement and Control Association	جمعية حركة الهواء والسيطرة عليه
ANSI	American National Standards Institute	المعهد الامريكي للمواصفات القياسية
ARI	American Refrigeration Institute	المعهد الأمريكي للتثليج
ASHRAE	American Society of Heating, Refrigerating and Air Conditioning Engineers	الجمعية الامريكية لمهندسي التدفئة والتثليج وتكييف الهواء
ASME	American Society of Mechanical Engineers	الجمعية الامريكية للمهندسين الميكانيكيين
ASTM	American Society of Testing and Materials.	الجمعية الامريكية للفحص والمواد
BEP	Best Efficiency Point	نقطة أفضل فعالية
BSI	British Standards Institution	معهد المواصفات القياسية البريطانية
COP	Coefficient of Performance	معامل الأداء
IEEE	Institute of Electrical and Electronics Engineers	معهد الكهرباء والالكترونيات الهندسي
KVA	kilovolt- ampere	كيلو فولت امبير
Lat.	Latitude	خط العرض
Long	Longitude	خط الطول
MDB	Mean Dry Bulb Temperature	متوسط درجة حرارة البصلة الجافة
MDP	Mean Dew point	متوسط نقطة الندى
NEMA	National Electrical Manufacturers Association	الجمعية الوطنية لتصنيع الكهربائيات
NPSHA	Available Net Positive Suction Head	ضغط خط السحب الموجب المتاح
BAS	Building Automation Systems	منظومات التحكم المركزية للبناءية
BMS	Buildings Management Systems	منظومات إدارة المباني
VAV	Variable Air Volume	ذات تدفق حجمي للهواء متغير
PI	Proportional Integral	المسيطر التناسبي التكاملي
PID	Proportional Integral-Differential	المسيطر التناسبي التكاملي التفاضلي

[1] د.خالد احمد الجودي، "مبادئ هندسة تكييف الهواء والتثليج" جامعة البصرة، الطبعة الثانية، 1996.

[2] ASHRAE, "2009 ASHRAE Handbook, Fundamentals", The American Society of Heating, Refrigerating and Air-Conditioning Engineers, Atlanta, 2009.

الباب الثاني

المناخ والظروف الخارجية

1-2 تعريف المناخ

يعرف المناخ بأنه "مناطق ذات درجات حرارة ورطوبة وسرعات رياح وجفاف معينة". وقد شرح الباحث سيلبي [1] هذا بقوله "ان المناخ هو ناتج تراكمات الظواهر الجوية في منطقة ما وعلى مدى سنوات متعددة". ولا بد هنا من التمييز بين المناخ (Climate) وحالة الطقس (Weather) حيث ان المناخ هو تكامل عناصر وظروف الطقس في منطقة ما على مدار السنين. حيث اشار العديد من الباحثين الى ان الاثنين فيهما الكثير من العناصر المشتركة، الا انها في الوقت نفسه مختلفان حيث يمثل الثاني (الطقس) تراكم التغيرات الجوية على مدى فترة قصيرة من الزمن. وعليه نتحدث عن حالة الطقس اليوم او هذا الاسبوع، في حين أن المناخ يمثل نظاماً يجمع الظواهر الجوية كلها ويمثل تراكم حالة الطقس اليومية على فترة طويلة من الزمن ويشمل ذلك مناخ موقع او منطقة، ولهذا نتحدث عن مناخ العراق او الوطن العربي او العالم كله.

تحدد ظروف المناخ في منطقة ما بعناصر المناخ المتعددة، وعند ربط المناخ بالعمارة والبناء والارتياح الحراري للانسان فان العناصر الاساسية التي يجب اخذها بعين الاعتبار هي الاشعاع الشمسي ودرجة الحرارة والرطوبة والرياح والامطار. ويختلف حجم تأثير كل من هذه العوامل من منطقة الى اخرى، ويكون الاشعاع الشمسي مثلا هو العامل الاهم في بعض المناطق وله التأثير الأكبر على مناخها، في حين تكون الامطار والرطوبة هي العوامل الاساسية التي يجب اخذها بعين الاعتبار في التصميم في مناطق اخرى، وقد يجتمع اكثر من عنصر من هذه العناصر مما يزيد من مشكلة التصميم مع المناخ وبالتالي يزيد مهمة المصمم تعقيدا. ولعل اهم هذه العناصر على الاطلاق هو الاشعاع الشمسي، ومرد ذلك الى ان الشمس هي المصدر الاساسي للطاقة على وجه الارض كونها مصدراً لا ينضب أبداً وقد وصف العلماء ذلك بالقول "ان طاقة الاشعاع الشمسي هي المحرك الرئيسي الذي يقود ويحرك جو الارض وحركات المحيطات ويشكل حالة الطقس ويغيرها، وفوق هذا كله يجعل الارض مكانا مناسباً للنباتات وللحيوانات وللإنسان للعيش فيها".

2-1/2 الإشعاع الشمسي

يعتبر الإشعاع الشمسي العنصر الاساسي والمؤثر من عناصر المناخ، وتأتي أهميته من الشمس التي هي المصدر الرئيس للطاقة على الارض والمحرك لبقية العناصر المناخية الاخرى. إن إختلاف درجات الحرارة وحركة الهواء والرياح والامطار وفرق الضغط الجوي بين منطقة وأخرى ماهي إلا نتيجة مباشرة لحركة دوران الارض حول الشمس وما ينتج منها من إشعاع شمسي تختلف شدته وكميته من منطقة الى اخرى. تشع الشمس كميات كبيرة من الطاقة على شكل موجات كهرومغناطيسية مختلفة التردد تتراوح ما بين (0.28- 3.0) مايكرون. ويمكن تمييز ثلاث أنواع من الموجات وهي فوق البنفسجية والاشعة المرئية العادية وتحت الحمراء. بشكل عام ينعكس من أشعة الشمس ما نسبته (35%) الى الفضاء الخارجي عند اصطدامه بالغيوم وذرات الغبار المنتشرة في الجو، في حين ان نسبة أخرى تمتص من قبل ذرات بخار الماء وثنائي اوكسيدالكربون، بالإضافة الى ما تنتشر في الجو لتصل الى الارض نسبة معقولة لاتعرض الحياة على سطح الأرض للخطر.

تختلف شدة الاشعاع الشمسي المقاسة بالواط/مترمربع (W/m^2)، التي تصل الى الأرض من مكان الى آخر. وتكون شدته أعلى مايمكن عند سطح عمودي على اشعة الشمس، حيث يتلقى هذا السطح أكبر كمية من الاشعاع الشمسي. ولعل هذا الاختلاف الحاصل في شدة الاشعاع الشمسي الذي يصل الى سطح الارض ناتج من عاملين يشكلان القوة المحركة لكثير من الظواهر الطبيعية على سطح الارض وهذان العاملان هما[2]:

- 1- دوران الارض بشكل بيضوي حول الشمس مرة كل (365) يوماً.
- 2- دوران الارض حول محورها مرة كل (24) ساعة.

2-2/2 درجة الحرارة Temperature

درجة الحرارة هي نتيجة مباشرة للاشعاع الشمسي وتتأثر به بصورة كبيرة، حيث يسخن سطح الارض نتيجة للاشعاع الشمسي الساقط عليها مما يؤدي الى إرتفاع درجة حرارتها، الأمر الذي يسبب إرتفاع درجة حرارة طبقة الهواء الملاصق لسطح الارض وذلك بالتوصيل الحراري فيما بينهما. وعند إرتفاع درجة حرارة طبقة الهواء الملاصق لسطح الارض فانها تبدأ برفع درجة حرارة طبقة الهواء الأخرى الملاصقة لها بالحمل الحراري. إن درجة الحرارة تتغير مع الزمان والمكان وتتأثر بعدد من العوامل مثل:

- حالة السماء (غائمة او صافية)،

- المعدل اليومي لتغير درجات الحرارة،
- الارتفاع فوق سطح البحر.

وتتفاوت درجة الحرارة بين النهار والليل، وهذا التفاوت ناتج من تسخين أشعة الشمس لسطح الارض نهراً في حين أن سطح الارض يبدأ بإشعاع الحرارة بعد غروب الشمس الى الجو المحيط به. وبالإضافة الى تفاوت درجات الحرارة بين الليل والنهار، فانها تتفاوت أيضاً بحسب طبيعة السطح وإختلاف مادته، فدرجة حرارة الهواء فوق سطح اليابسة تختلف حتماً عن تلك فوق سطح الماء، ودرجة حرارة الهواء فوق سطح مثل طريق معبد تختلف كلياً عنها فوق حديقة. كما تختلف درجات الحرارة بين واجهتي مبنى مما يؤثر على درجات الحرارة الداخلية والارتياح الحراري داخل هذا المبنى، فالفرق في درجات الحرارة بين الداخل والخارج سوف يسبب انتقال الحرارة من البيئة الداخلية الى الخارجية او العكس، وان اي ارتفاع في درجة الحرارة الخارجية سوف يزيد من سرعة وشدة الموجة الحرارية المنتقلة الى الداخل والتي تؤدي بدورها الى زيادة درجة حرارة البيئة الداخلية [3]. وتقاس درجة الحرارة بالدرجة المئوية، ولدراسة التأثيرات المختلفة لدرجة الحرارة على مناخ منطقة ما يجب معرفة مايلي:

- معدل درجة الحرارة القصوى الشهري: وهو معدل درجات الحرارة القصوى الشهرية على مدى عشرات السنوات لمنطقة ما.
- معدل درجة الحرارة الدنيا الشهري: وهو معدل درجات الحرارة الدنيا الشهرية على مدى عشرات السنوات لمنطقة ما.
- متوسط درجة الحرارة الشهري: وهو متوسط درجات الحرارة الشهرية المقاسة على مدار سنوات عدة وتساوي مجموع معدلي درجات الحرارة القصوى والدنيا مقسوماً على 2.
- حدود درجات الحرارة: ويسمى أيضاً (مدى درجات الحرارة) ويمثل الفرق بين معدل درجة الحرارة القصوى الشهري ومعدل درجة الحرارة الدنيا الشهري.
- درجة الحرارة القصوى: وهي اعلى درجة حرارة سجلت في منطقة ما على مدى فترة طويلة من الزمن.
- درجة الحرارة الدنيا: وهي أدنى درجة حرارة سجلت في منطقة ما على مدى فترة طويلة من الزمن.

2-3/2 الرياح Wind

العامل الثالث والذي يلعب دوراً هاماً في تحديد مناخ المنطقة هو الرياح. وتنشأ حركة الرياح نتيجة لما يسببه الإشعاع الشمسي من اختلاف في درجات حرارة الهواء واختلاف درجات الحرارة بين اليابسة والماء. حيث يؤدي تسخين الهواء الى تمدده الأمر الذي يقلل من كثافته مما يؤدي الى فرق في

الضغط الجوي بينه وبين الهواء البارد مما يدفع الهواء الى التحرك والإندفاع على شكل رياح. وتؤثر الرياح تأثيراً شديداً على درجات الحرارة والأمطار في تلك المنطقة، كما انها تؤثر على كمية التبخر، مما

يجعلها ذات تأثير كبير على النباتات والحيوانات مع تأثير أشد على الانسان. وتعمل الرياح على نقل الحرارة من المناطق الباردة الى المناطق الساخنة او بالعكس، كما أنها تعمل على نقل الرطوبة والغيوم الى سطح اليابسة. ويتحدد نوع الرياح باتجاهها وسرعتها وشدتها، ويتأثر ذلك بما يلي:

1- فروق الضغط الجوي فوق المنطقة المحددة،

2- دوران الارض حول نفسها او حول الشمس،

3- الفروق في درجات الحرارة،

4- طبوغرافية الارض وما عليها والتضاريس المحيطة بالمنطقة.

وتقاس سرعة الرياح (بالميل/الساعة) او (كم/ساعة)، كما انها تقاس بوحدات (متر/ثانية). ويمثل القياس الفعلي لسرعة الرياح متوسط مجموع سرعتها لفترة طويلة من الزمن نظراً لان سرعتها تتغير من حين الى آخر.

وبشكل عام يمكن تقسيم شدة الرياح اعتماداً على سرعتها الى مايلي:

1- الهواء النسيم: وتتراوح سرعته ما بين (1-8) متر/ثانية.

2- الرياح: وهي الهواء المتحرك بشدة وتزيد سرعته عن (10) متر/ثانية.

وتؤثر الرياح على المباني بشكل كبير حيث تتشكل مناطق موجبة وسالبة (مرتفع ومنخفض) على جانبي المباني التي تتعرض للرياح، وتسبب مناطق فرق الضغط هذه حركة الهواء من الخارج الى الداخل وبالعكس من خلال الممرات والفتحات والشقوق مما قد يسبب فقد او كسب الحرارة من المبنى او إلى المبنى. ويمكن ان تتأثر حركة الرياح والهواء بوجود الأشجار والنباتات وأية أجسام أخرى يمكن استعمالها ككاسرات الرياح[4].

2-4/2 الرطوبة Humidity

العامل الرابع الهام الذي يؤثر على المناخ لمنطقة ما هو الرطوبة. والرطوبة هي بخار الماء غير المرئي العالق في الهواء والذي يشكل عند تكثفه السحب والأمطار والضباب والندى. ويعبر عن الرطوبة بعدة تعابير منها الرطوبة المطلقة والرطوبة النسبية. وتتكون الرطوبة في الجو نتيجة التبخر من سطوح مائية كبيرة مثل البحيرات والبحار والمحيطات. تتأثر الرطوبة أيضاً بدرجة الحرارة وسرعة الرياح وشدّة الاشعاع الشمسي. وتختلف الرطوبة النسبية في الجو تبعاً للمكان والزمان اعتماداً على عدة عوامل أهمها الغطاء النباتي والمسطحات الخضراء والمسطحات المائية بالقرب من الموقع إضافة الى درجة الحرارة للهواء والرياح والاشعاع الشمسي التي ذكرت سابقاً[5].

3-2 جداول ظروف التصميم الخارجية للمدن العراقية

يمتاز مناخ العراق بأنه حار وجاف صيفا، بارد ممطر شتاءً حيث تصل درجات الحرارة إلى (-5) درجة مئوية أحيانا في فصل الشتاء (إنظر الشكل 2-1/3) وتصل الى أعلى معدلاتها من 46 إلى 50 درجة مئوية أو في بعض الاحيان أعلى من ذلك في شهري تموز وآب (إنظر الشكل 2-2/3). تتميز أشهر الصيف في العراق بنوعين من الرياح، رياح جنوبية وجنوبية شرقية، وهي رياح رملية جافة تحدث عادة بين شهري نيسان ومايس كما موضح في الشكل (2-5/3). يغلب نوع آخر من الرياح على طقس العراق بين شهري حزيران وأيلول وتسمى الرياح الشمالية والشمالية الغربية وهي رياح جافة أيضا ومعتدلة الحرارة كما موضح في الشكل (2-6/3). من هذه البيانات المناخية يظهر وجود فارق كبير في درجات الحرارة بين فصلي الصيف والشتاء بل حتى خلال اليوم الواحد، لذلك يجب مراعاة تصميم الأبنية حراريا بإختيار الظروف الأكثر حرجا من حيث درجات الحرارة التصميمية وخلافها. يمكن ملاحظة ثلاثة أنواع من المناخ في العراق هي [3]:

أ- مناخ البحر المتوسط:

ويلاحظ في المنطقة الجبلية في الشمال الشرقي التي تمتاز بشتائها البارد حيث تسقط الثلوج فوق قمم الجبال. وتتراوح كمية الأمطار فيها ما بين (400-1000) ملمتر سنويا وصيفها معتدل لطيف لارتفاع درجات الحرارة خلاله على 35 درجة مئوية في معظم أجزائها.

ب- مناخ السهول

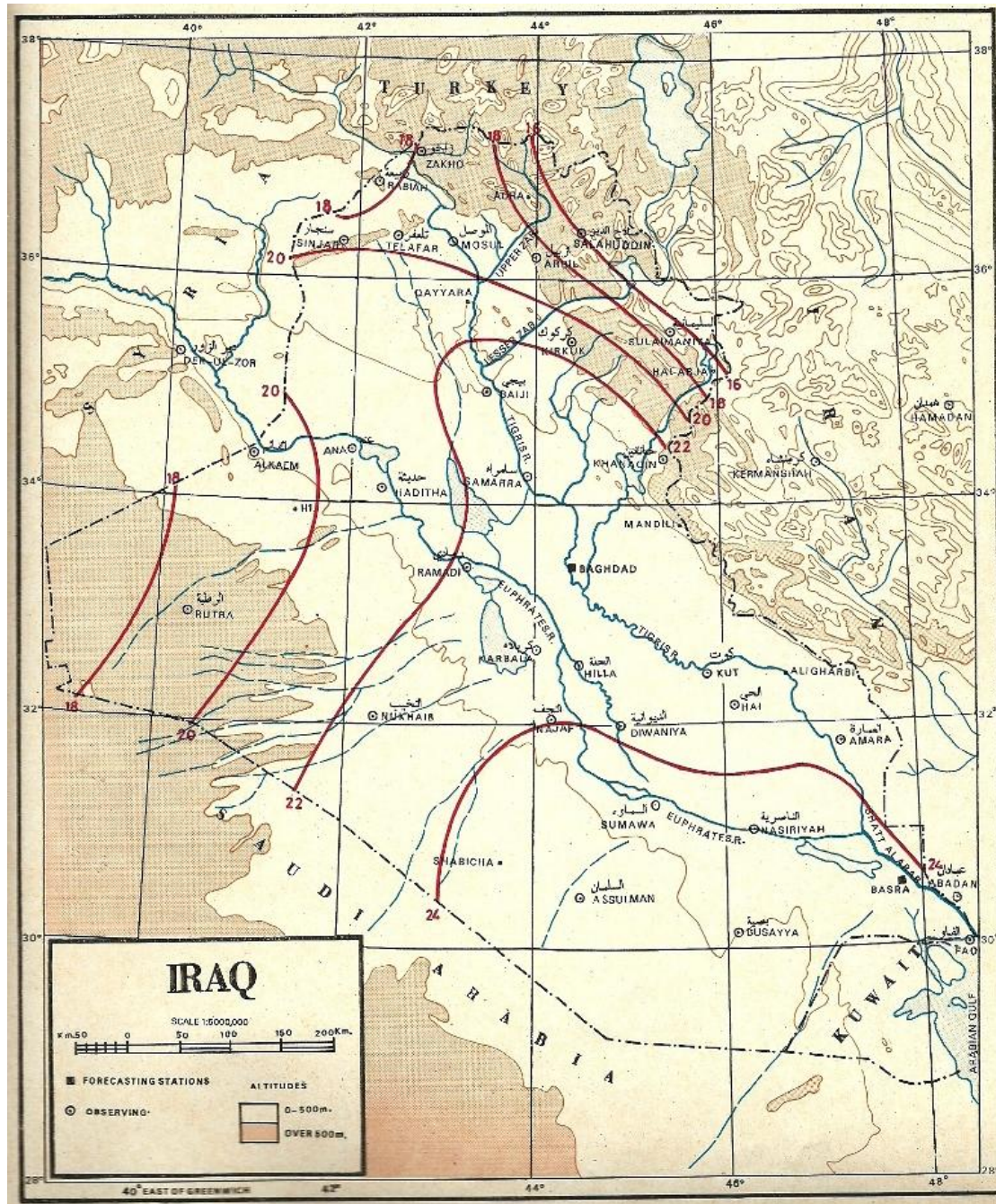
وهو مناخ إنتقالي.

ج- المناخ الصحراوي الحار

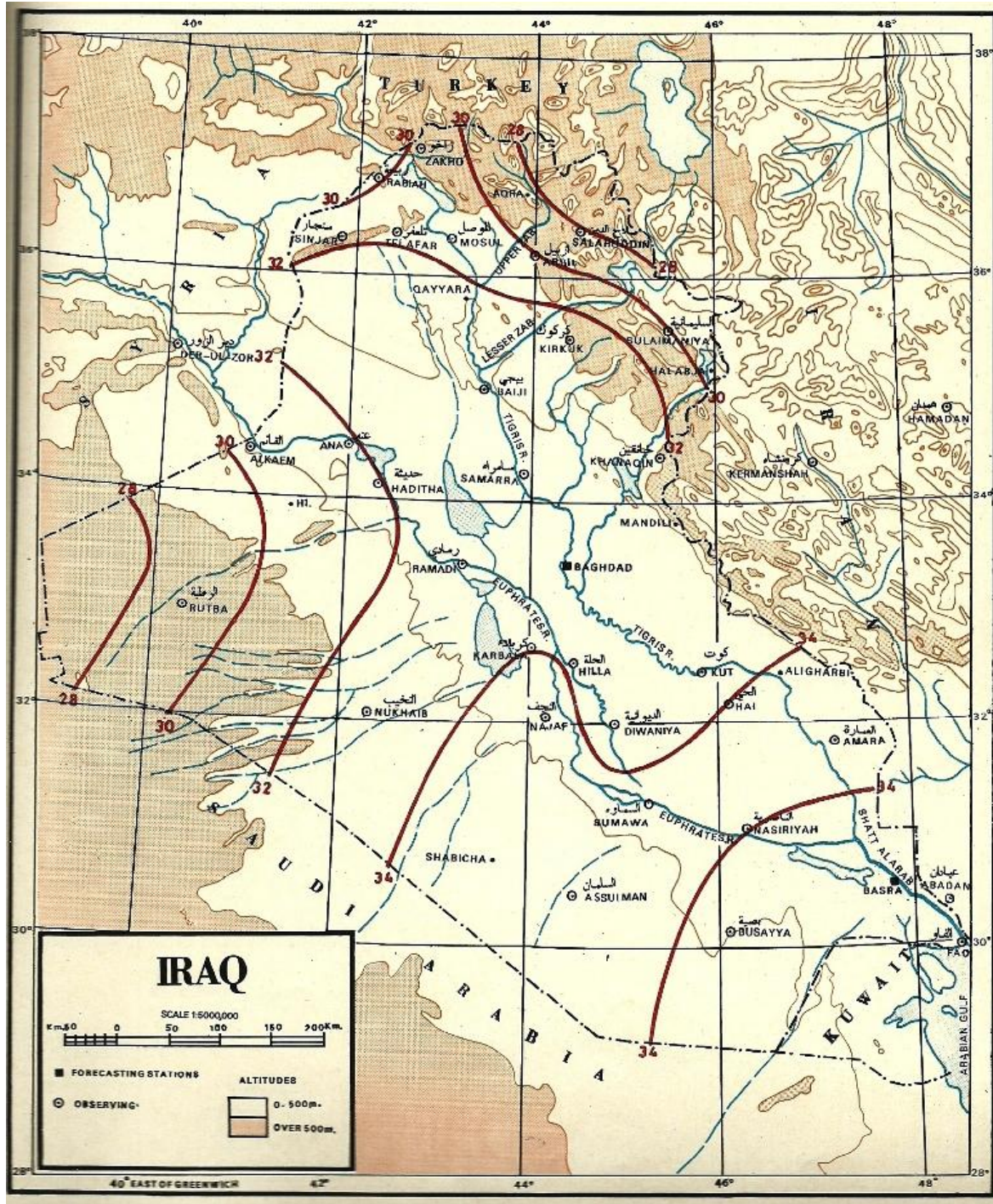
ويسود السهل الرسوبي والهضبة الغربية ويشمل 70% من سطح العراق. وتتراوح الأمطار السنوية فيه ما بين (50-200) ملمتر ويمتاز بالفريق الكبير في درجات الحرارة ما بين الليل والنهار والصيف والشتاء، حيث تصل درجات الحرارة ما بين (45-50) درجة مئوية وفي فصل الشتاء يسود الجو الدافئ. وتبقى درجات الحرارة فوق درجة الانجماد ولا تهبط إلى مادون ذلك إلا لبضع ليال.

الجدول 2-1/3: ظروف التصميم الخارجية للمدن العراقية [3]

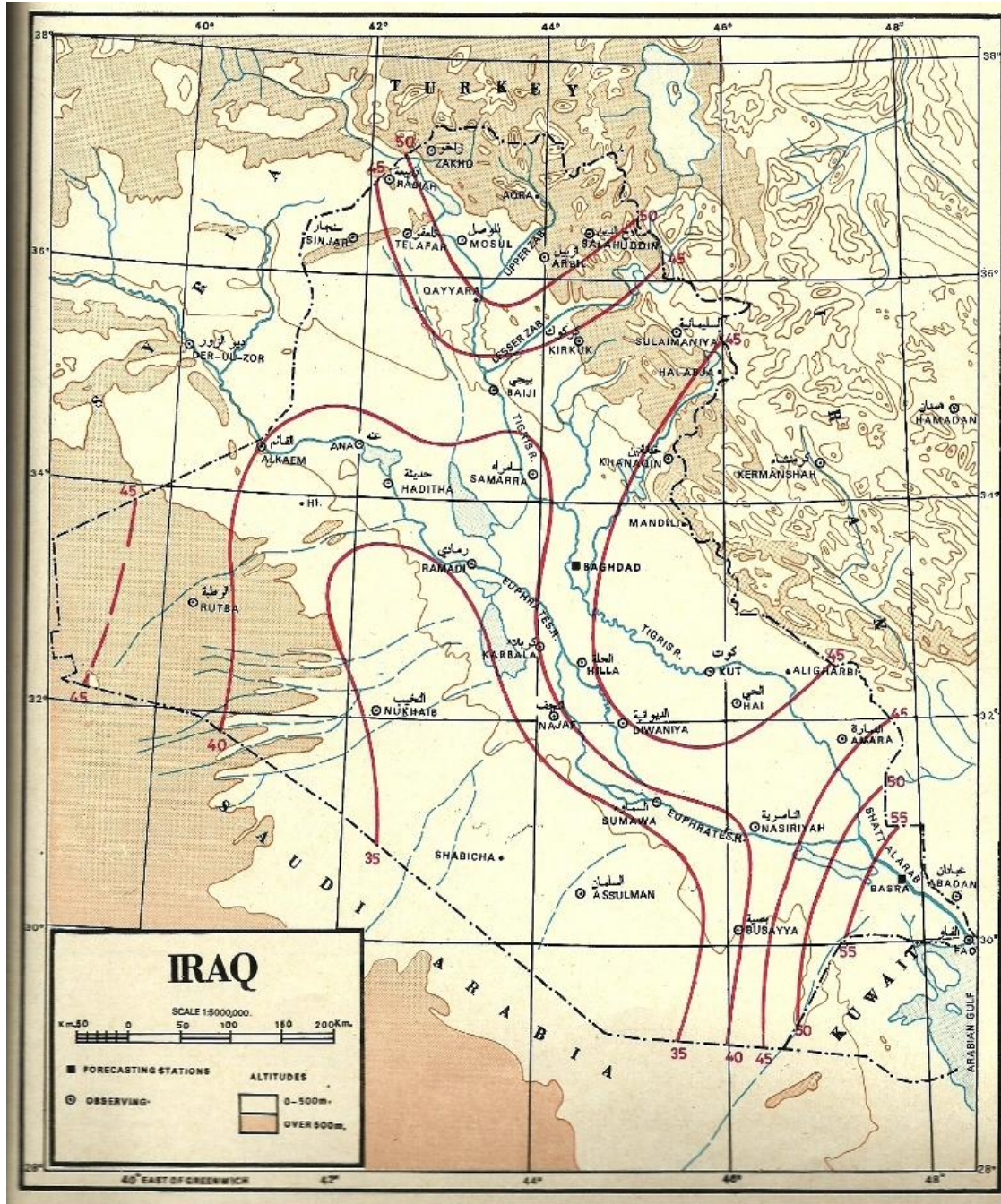
خط الطول E	خط العرض N	الارتفاع عن سطح البحر m	المدى اليومي (صيفاً) °C	درجة حرارة البصلة الرطبة التصميمية °C		درجة حرارة البصلة الجافة التصميمية °C		المدينة	ت
				شتاءً	صيفاً	شتاءً	صيفاً		
°44.23	°33.23	34.1	18.7	0	25.7	1	48	بغداد	1
°47.78	°30.57	2.4	15	3.7	35	2.5	50	البصرة	2
°43.15	°36.32	223	18.5	0	25.5	0.5	46	الموصل	3
°45.45	°35.55	853	15	0	17	0.5	42	سليمانية	4
°44.40	°35.47	331	16	1	25.5	2	46	كركوك	5
°44.32	°32.0	50	17	2.8	24.8	4	48	نجف	6
°45.25	°31.30	6	13.5	3.5	24	4.5	47	سماوة	7
°41.83	°36.32	538	12.5	0.2	22.5	1.5	42	سنجار	8
°42.37	°34.07	108	15	0.5	25.5	1	46	حديثة	9
°44.2	°36.6	1088	16	0	24.5	1	40	صلاح الدين	10
°45.4	°34.3	202	17	3.2	26.5	5	48	خانقين	11
°46.2	°31.1	3	15	0	27.5	3	50	الناصرية	12



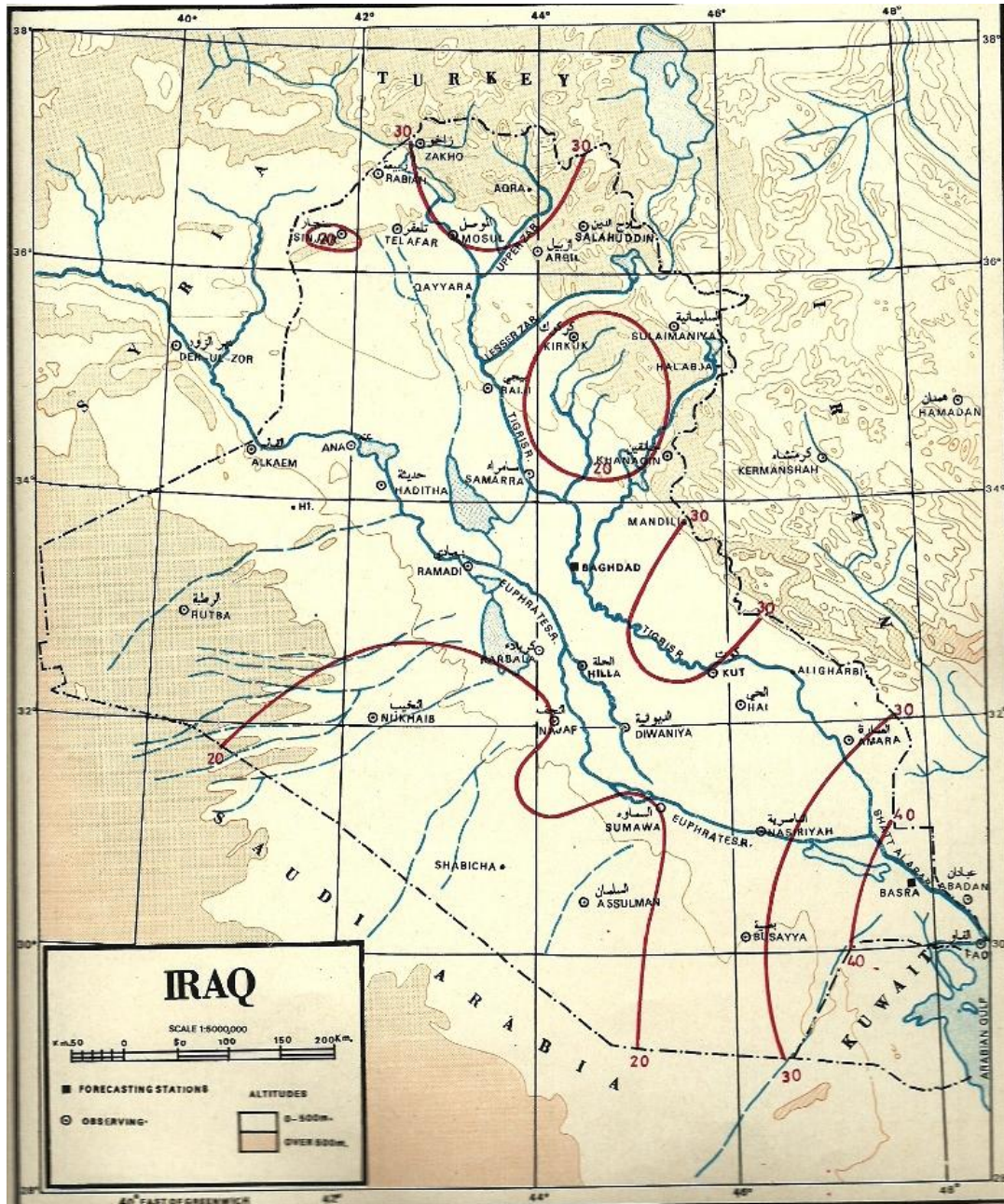
الشكل 2-1/3: خارطة العراق الكنتورية للمعدل السنوي لدرجات الحرارة لفصل الشتاء (منوي) [2]



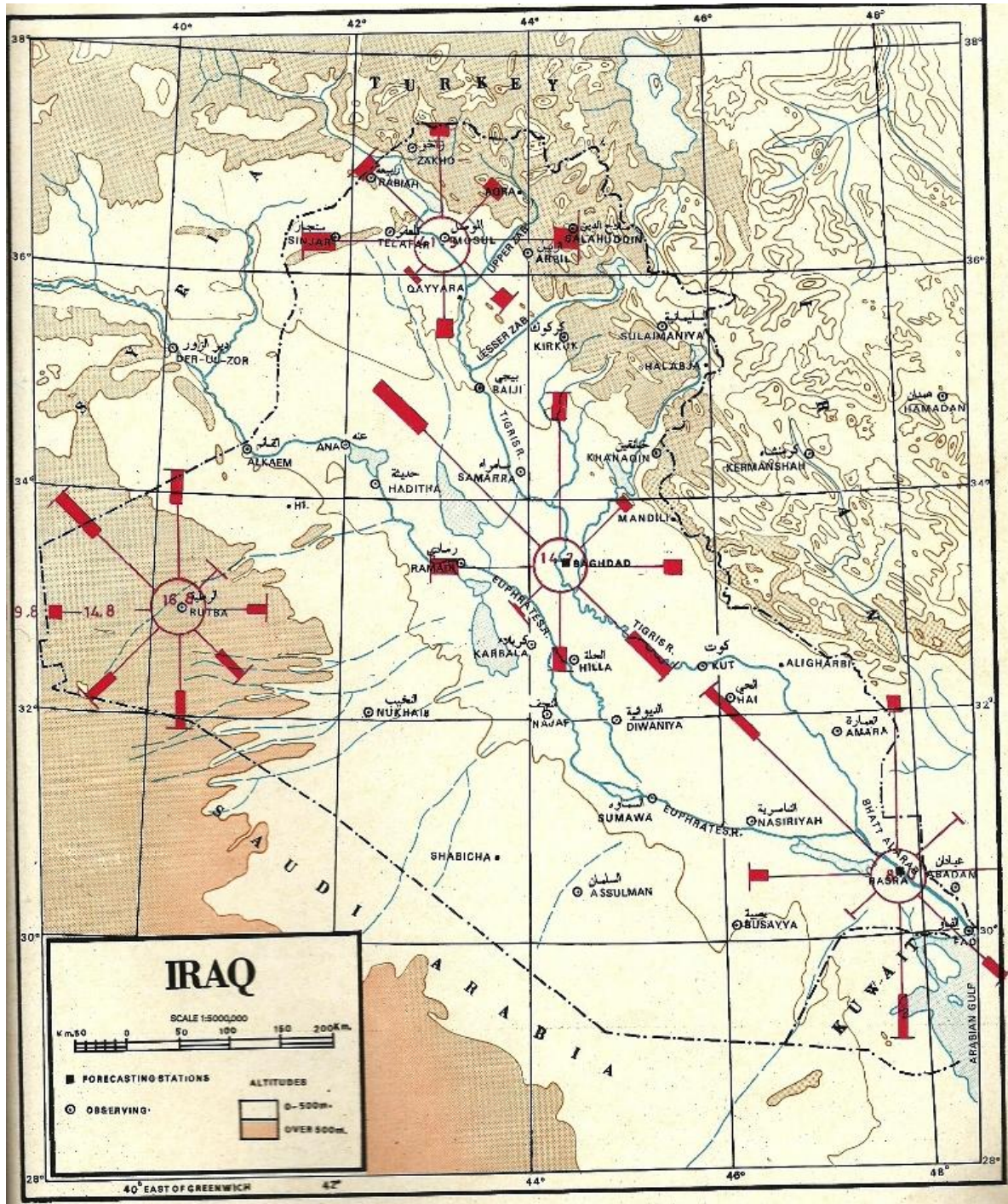
الشكل 2-3/2: خارطة العراق الكنتورية لمعدل درجات الحرارة لفصل الصيف (مئوي) [2]



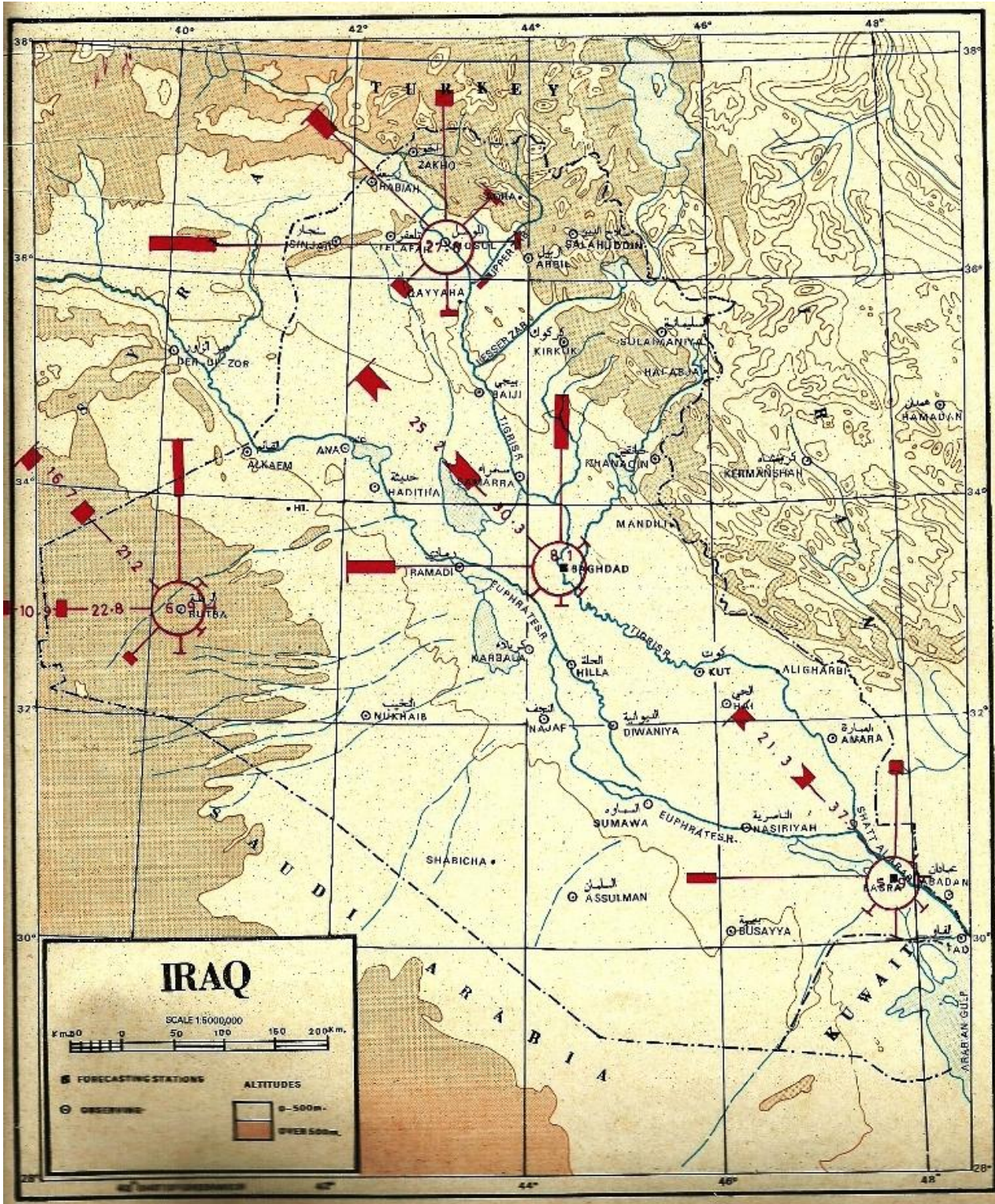
الشكل 2-3/3: خارطة العراق الكنتورية للمعدل السنوي للرطوبة النسبية لفصل الشتاء (%) [2]



الشكل 2-4/3: خارطة العراق الكنتورية لمعدل الرطوبة النسبية لفصل الصيف (%) [2]



الشكل 2-5/3: المعدل الشهري لمدى تكرار سرعة الرياح واتجاهها ضمن الحدود المعينة خلال شهر نيسان [2]



الشكل 2-6/3: المعدل الشهري لمدى تكرار سرعة الرياح واتجاهها ضمن المديات المعينة خلال شهر تموز [2]

مراجع الباب الثاني

- [1] "الدليل الإرشادي لتصميم المباني الموفرة للطاقة"، 2006.
- [2] "أطلس مناخ العراق"، الهيئة العامة للأنواء الجوية العراقية، بغداد، 1989.
- [3] "Weather Underground", www. Underground.
- [4] Victor Olgyay., " *Design with Climate*", Bioclimatic 2000.
- [5] ASHRAE "2009 ASHRAE Handbook, Fundamentals" The American Society of Heating, Refrigerating and Air-Conditioning Engineers, Atlanta, 2009.

الباب الثالث

متطلبات الراحة وظروف التصميم الداخلية

1-3 راحة الإنسان في البيئة المكيفة

تعتبر راحة الانسان وتحقيق الظروف البيئية المريحة له من أهم الأهداف التي يسعى لتحقيقها تصميم أية منظومة تكييف للمبنى. وبحسب ما ذكر في المواصفات الدولية (ISO-7730). عرفت الراحة الحرارية بأنها الحالة الذهنية التي يشعر فيها الانسان بالنشاط والرضى عن البيئة الحرارية المحيطة به (Thermal) Environment. كما يمكن القول بأنها البيئة التي لا يستطيع المرء الحكم عليها بأنها باردة أو حارة، وهذا يتوافق أيضا مع المواصفة (81-55) الصادرة عن الجمعية الأمريكية لمهندسي التدفئة والتليج وتكييف الهواء (ASHRAE).

2-3 شروط راحة الإنسان

إن أهم شروط الراحة الحرارية للانسان هي:

- الإتزان الحراري لجسم الانسان كما سيفصل لاحقا.
- أن تكون درجة حرارة الجلد ضمن حدود معينة لا تزيد على (34.5 درجة مئوية) ولا تقل عن (30.5 درجة مئوية) إعتمادا على النشاط البدني الذي يمارسه الإنسان في تلك اللحظة. علما أن الحدود المريحة هي أن تكون درجة حرارة الجلد بين (33-34 درجة مئوية).
- أن لا تزيد نسبة التعرق من جسم الإنسان على نسبة معينة إعتمادا على النشاط البدني الذي يمارسه الإنسان.

3-3 الإتزان الحراري لجسم الإنسان

يسعى جسم الإنسان بإستمرار للحفاظ على درجة حرارة ثابتة عند (37 درجة مئوية) بواسطة عمليات فيزيائية معقدة يتبعها لتحقيق التوازن الحراري بينه وبين البيئة المحيطة به، معتمدا في ذلك بالأساس على نشاطه البدني وطعامه وإنتاجه للطاقة. وتتأثر قدرة الجسم للوصول إلى التوازن الحراري بينه وبين البيئة المحيطة به على مجموعة من العوامل. يتحقق التبادل الحراري بين جسم الإنسان ومحيطه عبر الطرائق التالية:

- التبخر
- الحمل الحراري
- الإشعاع الحراري
- التوصيل الحراري

وتعتمد كل طريقة من طرائق التبادل الحراري المذكورة آنفاً على الظروف المناخية المحيطة. فالتبخّر يعتمد بشكل أساسي على نسبة الرطوبة في الجو المحيط، في حين يزداد الحمل الحراري عند زيادة سرعة الهواء حول الجسم وإنخفاض درجة حرارة البصلة الجافة للهواء. ويتأثر الإشعاع الحراري بدرجة حرارة جسم الإنسان الخارجية ونسبتها إلى درجة السطوح المحيطة به، في حين يعتمد التوصيل الحراري على الفرق بدرجات الحرارة بين سطح الجسم والأجسام الملامسة له.

3-1/3 معادلة الإتزان الحراري لجسم الإنسان

يكون جسم الإنسان عموماً ضمن ثلاث حالات، الأولى يكون فيها الجسم بارداً بسبب الفقد الكبير للحرارة إلى المحيط وعندها يشعر الإنسان بالقشعريرة. والحالة الثانية يكون الجسم فيها ساخناً بسبب كسبه للحرارة من المحيط الخارجي وعندها يقوم الجسم بمجموعة من الأفعال لخفض درجة حرارته وأولها إفراز العرق. أما الحالة الثالثة فيكون الجسم بحالة إتزان حراري وتكون درجة حرارته ضمن الحدود المسموح بها ولا يقوم بخزن أية حرارة مطلقاً، وهذه الحالة هي حالة الراحة الحرارية. ويمكن التعبير عن حالة الإتزان في جسم الإنسان (الحالة التي يكون فيها كسب الحرارة مساوياً لفقدانها) من خلال المعادلة التالية التي تسمى معادلة الإتزان الحراري لجسم الإنسان [5]:

$$M - W = q_{sk} + q_{res} + S$$

$$= (C + R + E_{sk}) + (C_{res} + E_{res}) + (S_{sk} + S_{cr}) \quad (1/3-3)$$

حيث أن:

Rate of Metabolic Heat Production,
W/m²

M: معدل الحرارة الناتجة من الأيض

Rate of Mechanical Work Accomplished, W/m²

W: معدل الشغل الميكانيكي المنجز

Total Rate of Heat Loss From Skin,

q_{sk}: المعدل الكلي للحرارة المفقودة من الجلد
W/m²

Total Rate of Heat Loss Through Respiration, W/m²

q_{res}: المعدل الكلي للحرارة المفقودة بالتنفس

Rate of Heat Storage in The Body,
W/m²

S: معدل الحرارة المخزونة في الجسم

Sensible Heat Loss from Skin by Convection, W/m²

C: الحرارة المحسوسة المفقودة من الجلد بالحمل

Sensible Heat Loss from Skin by Radiation, W/m²

R: الحرارة المحسوسة المفقودة من الجلد بالإشعاع

Rate of Evaporative Heat Loss from Skin, W/m²

E_{sk}: المعدل الكلي للحرارة المفقودة بالتبخّر من الجلد

Rate of Convective Heat Loss from Respiration, W/m^2 معدل الحرارة المفقودة بالحمل من التنفس C_{res}

Rate of Evaporative Heat Loss from Respiration, W/m^2 معدل الحرارة المفقودة بالتبخر من التنفس E_{res}

Rate of Heat Storage in Skin Compartment, W/m^2 معدل الحرارة المخزونة بمنطقة الجلد S_{sk}

Rate of Heat Storage in Core Compartment, W/m^2 معدل الحرارة المخزونة بالجزء الداخلي S_{cr}

3-4 العوامل المؤثرة في راحة الإنسان

إن تحديد ظروف راحة الإنسان داخل المبنى يتأثر بمجموعة من العوامل تنقسم إلى قسمين، الأول العوامل البيئية الطبيعية (عناصر المناخ)، والثاني هي العوامل الشخصية المرتبطة بطبيعة الأشخاص الشاغلين للمبنى والتي تتغير بتغيرهم.

3-1/4 العوامل البيئية المؤثرة في راحة الإنسان

إن العوامل المؤثرة في راحة الإنسان ذات الارتباط المباشر بالظروف البيئية المحيطة هي:

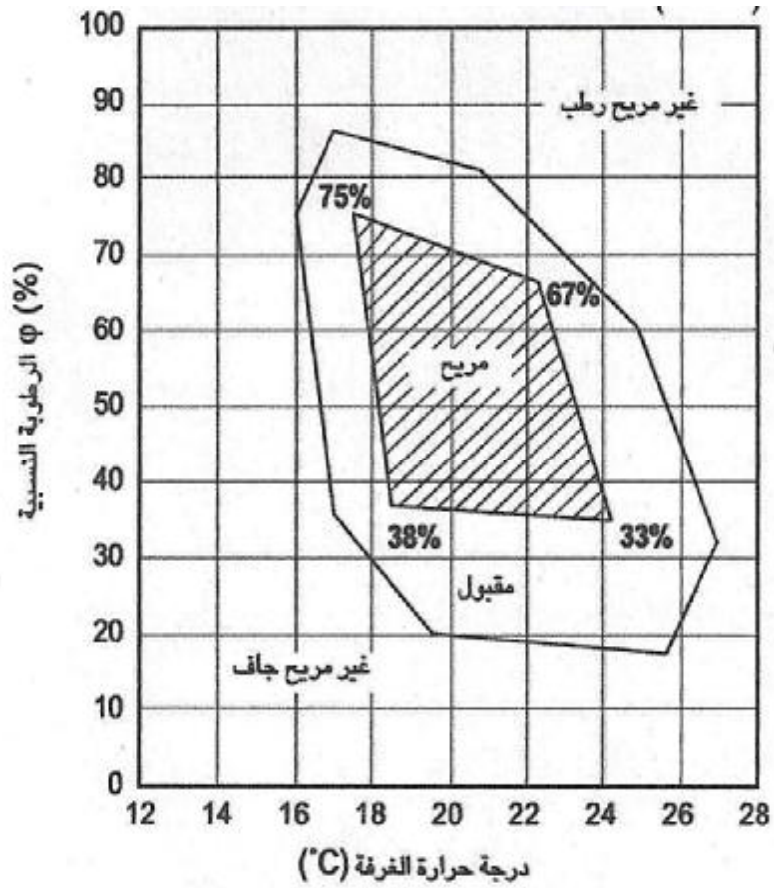
1/1/4-3 درجة حرارة البصلة الجافة للهواء Air Dry-Bulb Temperature ($^{\circ}C$)

2/1/4-3 الرطوبة النسبية Relative Humidity (%)

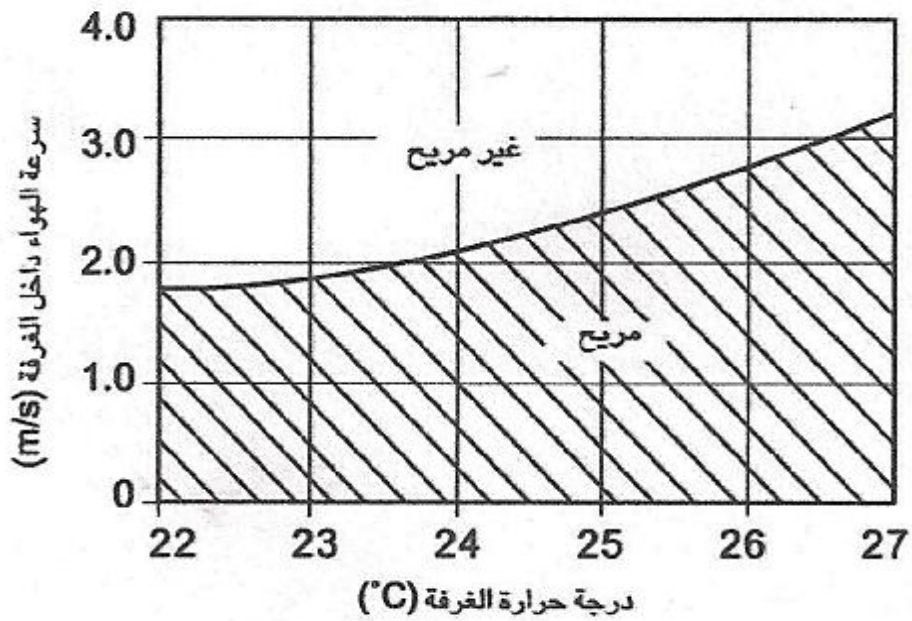
3/1/4-3 سرعة الهواء Air Velocity (m/s)

4/1/4-3 متوسط درجة الحرارة الإشعاعية Mean Radiant Temperature ($^{\circ}C$)

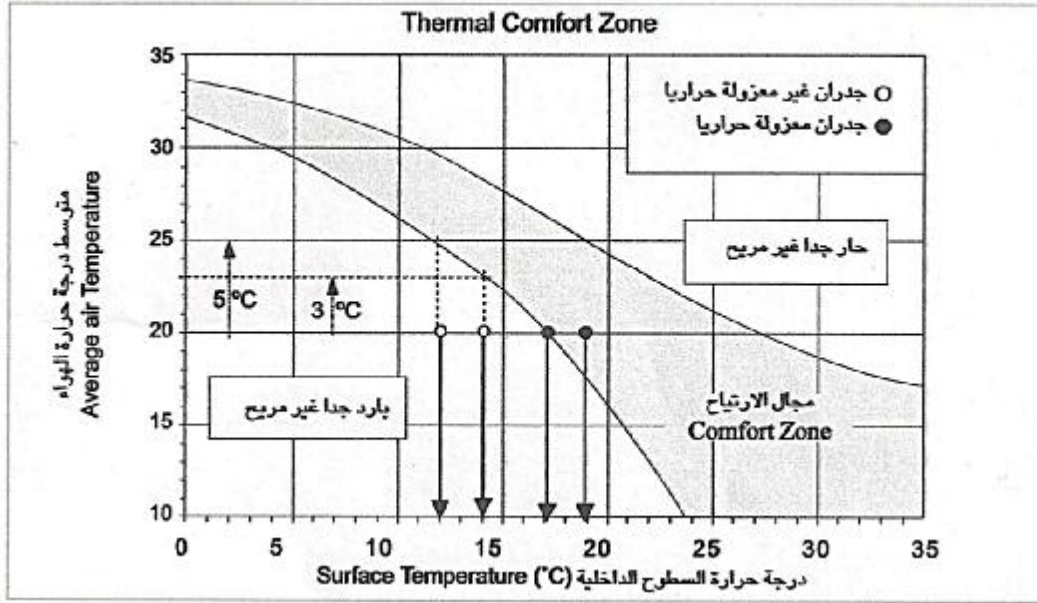
عمليا يمكن التحكم بالعوامل الثلاثة الأولى بواسطة منظومات التدفئة والتبريد والتهوية الصناعية للوصول إلى المستويات المريحة والمرغوب فيها. إلا أن متوسط درجة الحرارة الإشعاعية له صلة مباشرة بدرجة حرارة العناصر الإنشائية المحيطة بحيز الإقامة كالجدران والسقوف والنوافذ والتي لا يمكن التحكم بها وتقليل أثرها السلبي إلا عن طريق التصميم الحراري لهذه العناصر بعزلها حراريا بطريقة مناسبة. إن تحديد مستوى الراحة الحرارية للعوامل المؤثرة يكون بأشكال بيانية تبين المنطقة التي يقع فيها هذا المستوى والتي تسمى منطقة أو مجال الراحة الحرارية Thermal Comfort Zone إضافة للجداول التي ستذكر لاحقا. يبين الشكل (3-1/4) [3] منطقة الراحة الحرارية المتعلقة بدرجة حرارة البصلة الجافة والرطوبة النسبية للهواء. في حين يبين الشكل (3-2/4) منطقة الراحة الحرارية المتعلقة بدرجة حرارة البصلة الجافة وسرعة الهواء داخل الحيز.



الشكل 3-1/4: منطقة الراحة الحرارية المتعلقة بدرجات حرارة البصلة الجافة والرطوبة النسبية [3]



الشكل 3-2/4: منطقة الراحة الحرارية المتعلقة بسرعة الهواء داخل الحيز [3]



الشكل 3-3/4: منطقة الراحة الحرارية داخل الحيز وعلاقتها بدرجة حرارة السطوح الداخلية للجدران ودرجة حرارة الهواء الجافة داخل الحيز [3]

يظهر الشكل (3-3/4) منطقة الراحة الحرارية تبعا لمعدل درجة حرارة الهواء داخل حيز الأشغال ومتوسط درجة حرارة السطوح الداخلية لعناصر البناء، فعلى سبيل المثال، إذا كانت درجة حرارة الهواء داخل مبنى غير معزول حراريا في الشتاء تساوي 20 درجة مئوية ومتوسط درجة حرارة السطوح الداخلية لعناصر البناء تساوي 12 درجة مئوية، فعند تطبيق الشكل (3-3/4) يتبين أن الإقامة في هذا المبنى تكون غير مريحة بسبب ازدياد كمية الطاقة الإشعاعية الصادرة عن جسم الإنسان إلى السطوح الداخلية الباردة لعناصر البناء والتي تشكل الجزء الأكبر من الطاقة الحرارية التي يفقدها جسم الإنسان وهذا يؤدي إلى حدوث خلل في الاتزان الحراري. وللوصول إلى الراحة الحرارية فإن ذلك يتطلب رفع درجة حرارة الهواء داخل المبنى عدة درجات (بحدود 5 درجات) أعلى من (20 درجة مئوية) لغرض الدخول في منطقة الراحة الحرارية وهذا يعني المزيد من إستهلاك وهدر الطاقة. أما في حالة العزل الحراري الجيد لعناصر البناء المختلفة فإن درجة حرارة السطوح الداخلية لهذه العناصر تكون قريبة من درجة حرارة الهواء داخل المبنى وتقع ضمن مجال الراحة الحرارية كما مبين في الشكل. كذلك يبين الشكل (3-3/4) حدود الراحة الحرارية التي يجب مراعاتها في تصميم العزل الحراري للعناصر الخارجية للمبنى بهدف جعل درجات حرارة سطوحها الداخلية تقع في حدود منطقة الراحة صيفا.

وتبين الجداول (1/4-3)، و(2/4-3)، و(3/4-3) و(4/4-3) درجات حرارة البصلة الجافة، الرطوبة النسبية وسرعة الهواء الموصى بها داخل الأماكن المكيفة.

الجدول 3-1/4: درجات حرارة البصلة الجافة والرطوبة النسبية الموصى بها داخل الأماكن المكيفة [1]

ت	الحيز المكيف	صيفا		شتاء	
		درجة حرارة البصلة الجافة (°C)	الرطوبة النسبية (%)	درجة حرارة البصلة الجافة (°C)	الرطوبة النسبية (%)
1	الشقق السكنية	24	55 - 50	21	50 - 40
2	الأسواق المركزية أماكن خاصة أماكن البيع	23>	50 - 40	21	50 - 40
		26>	55 - 50	21	50 - 40
3	مطاعم الأكلات السريعة	26	40	23 - 21	30 - 20
4	المطاعم	26 - 23	60 - 55	23 - 21	30 - 20
5	المطابخ	31 - 29	-	23 - 21	-
6	المكاتب	26 - 23	50 - 40	23 - 21	30 - 20
7	المكتبات	22 - 20	55 - 40	22 - 20	55 - 40
8	المتاحف	22 - 20	55 - 40	22 - 20	55 - 40
9	غرف البدالة	26 - 22	50 - 40	26 - 22	50 - 40
10	الاستوديوهات	26 - 23	55 - 45	26 - 23	40 - 30
11	مواقف السيارات	36 - 26	-	13 - 4	-
12	المساجد ودور العبادة	26 - 23	55 - 50	23 - 21	30 - 20
13	دور العروض السينمائية	26 - 23	55 - 50	23 - 21	50 - 40
14	الأوبرا	26 - 23	55 - 50	23 - 21	50 - 40
15	المسارح	26 - 23	55 - 50	23 - 21	50 - 40
16	قاعات الاجتماعات	26 - 23	55 - 50	23 - 21	50 - 40
17	المعارض	26 - 23	55 - 50	23 - 21	50 - 40
18	صالات الجيمباز	20 - 18	60 - 55	20 - 18	30 - 20
19	صالات الألعاب الرياضية	25.5 - 24	55 - 50	23 - 21	50 - 40
20	مراكز الحاسبات	23 - 21	55 - 45	23 - 21	55 - 45
21	الأماكن الصناعية	تحدد بحسب ما تتطلبه كل صناعة			

الجدول 3-2/4: درجات حرارة البصلة الجافة والرطوبة النسبية

الموصى بها داخل مرافق المستشفيات [1]

ت	الحيز المكيف	درجة حرارة البصلة الجافة (°C)	الرطوبة النسبية (%)
1	صالات العمليات الخاصة	20 - 24	* 60 - 30
2	صالات العمليات العامة	20 - 24	* 60 - 30
3	غرف التجهيز للعمليات	20 - 24	* 60 - 30
4	غرف الافاقه	20 - 24	* 60 - 30
5	العناية المركزة للأطفال حديثي الولادة	21 - 24	* 60 - 30
6	جناح الأطفال حديثي الولادة	22 - 26	* 60 - 30
7	وحدات العناية المركزة	21 - 24	* 60 - 30
8	رعاية المرضى	21 - 24	لا تتجاوز 60
9	غرف العلاج	21 - 24	* 60 - 30
10	غرف الفحص	21 - 24	55 - 45
11	المختبرات والمخازن المعقمة	22 - 26	لا تتجاوز 60
12	غرف الحروق	21 - 24	90
13	الادارة	21 - 24	55 - 45

*: تحدد درجة الحرارة والرطوبة النسبية ضمن المعدلات المذكورة في الجدول وبحسب متطلبات كل حالة.

الجدول 3-3/4: سرعة الهواء الموصى بها داخل الأماكن المكيفة [1]

ت	الحيز المكيف	سرعة الهواء (متر/ثانية)
1	الشقق السكنية	0.12
2	الأسواق المركزية أماكن خاصة أماكن البيع	0.25 - 0.15 0.25 - 0.15
3	مطاعم الأكلات السريعة	0.25 عند إرتفاع 1.8م من الأرض
4	المطاعم	0.15 - 0.13
5	المطابخ	0.25 - 0.15
6	المكاتب	0.23 - 0.13
7	المكتبات	0.13
8	المتاحف	0.13
9	غرف البدالة	0.15 - 0.13
10	صالات التصوير	أقل من 0.13 عند إرتفاع 3.7م من الأرض
11	مواقف السيارات	0.38 - 0.15
12	المساجد ودور العبادة	0.16 - 0.13
13	دور العروض السينمائية	0.16 - 0.13
14	الأوبرا	أقل من 0.13 عند إرتفاع 1م من الأرض
15	المسارح	أقل من 0.13 عند إرتفاع 1م من الأرض
16	قاعات الاجتماعات	0.25 - 0.15
17	المعارض	0.25 - 0.15
18	صالات الجمباز	0.25 - 0.15
19	صالات الألعاب الرياضية	0.25 - 0.15
20	مراكز الحاسبات	0.13
21	الأماكن الصناعية	تحدد بحسب ما تتطلبه كل صناعة

الجدول 3-4/4: سرعة الهواء الموصى بها داخل مرافق المستشفيات [1]

ت	الحيز المكيف	سرعة الهواء (متر/ثانية)
1	صالات العمليات الخاصة	عند تجهيز الهواء الطباقى 0.1 ± 0.46 *
2	صالات العمليات العامة	عند تجهيز الهواء الطباقى 0.1 ± 0.46 *
3	غرف التجهيز للعمليات	0.13
4	غرف الافاقه	0.13
5	العناية المركزة للأطفال حديثي الولادة	0.13
6	صالات الولادة جناح الأطفال حديثي الولادة	0.13
7	وحدات العناية المركزة	0.13
8	رعاية المرضى	0.15 - 0.13
9	غرف العلاج	0.16 - 0.13
10	غرف الفحص	0.16 - 0.13
11	المختبرات والمخازن المعقمة	0.28 - 0.13
12	الادارة	0.23 - 0.13

*: سرعة الهواء فى اتجاه واحد بدون دوامات بعد تجهيز الهواء الطباقى (Laminar Air Flow)

3-4/2 عوامل شخصية مؤثرة فى راحة الإنسان Personal Factors

هذه العوامل تشمل:

3-4/2/1 نوع النشاط الإنسانى

ترتبط كمية الطاقة المنتجة فى جسم الإنسان بتلك المتحولة إلى حرارة بالنشاط البدنى الذى يقوم بها الشخص. ويعبر عن الحرارة المنتجة من النشاطات المختلفة بوحدهات (W/m^2). وتتراوح هذه الحرارة ما بين ($45 W/m^2$) للشخص فى حالة الراحة التامة و ($500 W/m^2$) للعداء فى أثناء الركض. وقد إعتبرت (Met) وهي وحدة الحرارة الناتجة من جسم شخص جالس على كرسيه نتيجة الأيض وتساوي (58.2) (W/m^2) وحدة قياس تعبر عن العمليات الحيوية فى جسم الإنسان. ويوضح الجدول (3-4/5) قيماً مختلفة للحرارة الناتجة من جسم الإنسان ولنشاطات إنسانية مختلفة بوحدهات W/m^2 و Met.

الجدول 3-5/4: كمية الحرارة الناتجة من جسم الإنسان بحسب نوع النشاط المبذول
وما يعادلها من قيم (Met) [5]

القيمة المعادلة Met	الحرارة الناتجة من جسم الإنسان W/m ²	نوعية النشاط الذي يقوم به الإنسان
0.7	40	في أثناء النوم
1	60	الجلوس براحة
1.2	70	الوقوف براحة وبدون نشاط آخر
2	115	المشي أفقياً بسرعة 3.2 كم/ساعة
2.6	150	المشي أفقياً بسرعة 4.3 كم/ساعة
3.8	220	المشي أفقياً بسرعة 6.4 كم/ساعة
4.6	265	المشي على منحدر مائل 15 درجة
3.4 - 2	200 - 115	في أثناء تنظيف المنزل
1.1	65	في أثناء الطباعة
4 - 3	235 - 175	ممارسة ألعاب الجمباز
4.4 - 2.4	255 - 140	في أثناء الرقص
4.0	235	القيام بأعمال ثقيلة

3-2/2/4 الملابس

تحدد نوعية الملابس التي يرتديها الإنسان كمية الحرارة التي يفقدها الجسم إلى الوسط المحيط، حيث تقل كمية الحرارة المفقودة من جسم الإنسان بازدياد سمك الملابس وقدرته على عزل الحرارة. إن المقاومة الحرارية للملابس تعتبر من العوامل المهمة والمؤثرة في إحتساب حدود الراحة الحرارية للإنسان. للتعبير عن مقدار العزل الحراري للملابس فقد تم إستحداث وحدة تسمى (clo). والوحدة القياسية منها تساوي $1\text{clo} = 0.155 \text{ m}^2 \cdot \text{K/W}$ وهي تعادل تماماً المقاومة الحرارية لملابس مريحة. وتتراوح قيم (clo) بين صفر لجسم شخص عارٍ تقريباً و (2.5) لجسم شخص يلبس بدلة مع معطف. تعتمد قيمة (clo) لأي تشكيلة من الملابس على السمك ونوعية كل طبقة من طبقات الملابس، إلا أن العامل الأساسي هو سمك هذه الطبقات التي كلما زادت تزداد المقاومة الحرارية للملابس وبالتالي تقل كمية الحرارة المنقولة عبرها ومن ثم يقل مقدار الحرارة المفقودة من جسم الإنسان. ويوضح الجدول (3-6/4) قيم (clo) لمجموعات من الملابس المختلفة.

الجدول 3-6/4: قيم (clo) لمجموعات من الملابس المختلفة [9]

نوع مجموعات الملابس	(clo)
بدون ملابس	0.0
ملابس قصيرة خفيفة جدا	0.1
ملابس صيفية خفيفة	0.3 - 0.4
ملابس صيفية للرجال	0.5
ملابس نسائية لداخل البيت	0.7 - 0.9
بدلة عمل رجال	1.0
بدلة رجالية مكونة من ثلاث قطع	1.5
بدلة رجالية مع معطف	2.0 - 2.5

3-3/4 عوامل أخرى مؤثرة في راحة الإنسان

إضافة للعوامل المؤثرة على الراحة الحرارية المذكورة آنفاً هنالك عوامل أخرى لها تأثير في راحة الإنسان داخل الحيز المكيف وأهمها نقاوة الهواء والضوضاء.

3-5 نقاوة الهواء

يجب ان يكون الهواء داخل الحيز المكيف خالياً من الغازات والابخرة المؤذية والسامة وكذلك الروائح غير الصحية والكريهة. كما يجب ان يكون نقياً من الغازات والاثربة. ولتحقيق ذلك تجهز كميات كافية من الهواء الخارجي النقي لتخفيف مصادر التلوث ولأجل الحصول على تراكيز مقبولة لها داخل الحيز المكيف.

3-5/1 مكونات الهواء الجوي

يتكون الهواء الجوي النظيف القريب من سطح البحر من خليط من هواء جاف مع بخار ماء. حيث يتكون الهواء الجاف من خليط من غازات مختلفة وبنسب حجمية متباينة وكما يلي (21% أوكسجين، 78% نايتروجين، 1% أركون، 0.03% ثنائى أكسيد الكربون بالإضافة إلى غازات اخرى وبنسب متناهية في الصغر).

3-2/5 ملوثات الهواء

تصنف ملوثات الهواء عادة على الشكل التالي:

- 1- جسيمات صلبة، سوائل أو غازات وأبخرة.
- 2- عضوية أو غير عضوية.
- 3- مرئية أو غير مرئية.
- 4- ميكروسكوبية أو أصغر حجماً أو أكبر.
- 5- سامة أو غير سامة.
- 6- مستقرة كيميائياً أو غير مستقرة.

3-3/5 قياس أداء مرشحات الهواء

يقاس أداء مرشحات الهواء من حيث:

- 1- فعالية الترشيح،
 - 2- مقاومة سريان الهواء أي مقدار إنخفاض الضغط عبر المرشح،
 - 3- كمية الأتربة التي يمكن حجزها بالمرشح وتعين بإحدى الطريقتين التاليتين:
 - تحديد عدد الحبيبات، أي نسبة عدد الحبيبات التي قطرها أصغر من قطر الحبيبات المطلوبة.
 - تحديد الوزن الكلي للحبيبات، أي نسبة وزن الحبيبات التي قطرها أصغر من قطر الحبيبات المطلوبة.
- يجب أن تطابق مواصفات وإختبارات أداء مرشحات الهواء لما تشترطه المواصفات القياسية العالمية.

3-4/5 الروائح غير المستحبة والتخلص منها

إن جميع الروائح بدون إستثناء تعتبر غير مستحبة عندما تتواجد في الأماكن المحيطة بالافراد بنسب تركيز يمكن إدراكها بالحواس، ونسبة تواجد هذه الروائح تحدد درجة نظافة الجو داخل الحيز. لذا فإن التحكم في الروائح ليس فقط ازالة تلك غير المستحبة منها وإنما التحكم في مستوى تركيز الروائح المنبعثة داخل الحيز أيضاً.

3-5/5 أسس إختيار وسيلة التحكم في الملوثات

- أ- يجب على المصمم الحصول على البيانات الفنية عن ملوثات الهواء بالأماكن المراد تكييفها والمناطق المحيطة به، أو اللجوء إلى المتخصصين لإجراء القياسات الفعلية وتحديد الوسائل المناسبة للتحكم في نسبة الملوثات المسموح بها.
- ب- لكل ملوث خصائصه التي تحدد وسيلة التحكم فيه لذلك يجب دراسة هذه العوامل (المصدر – الطبيعة- التركيب الكيميائي- التركيز- الانتشار- المواصفات القياسية المطلوبة لكميات الهواء بالمكان وحركته- التكاليف).

3-5/6 طرائق التحكم فى الملوثات

- 1- تقليل نسبة تركيز الملوث الى المستوى المقبول (تهوية).
- 2- تقليل إنبعاث الملوث من المصدر الملوث (ترشيح).
- 3- تقليل نسبة التركيز وإنبعاث الملوث (تهوية + ترشيح).

3-5/7 طرائق إزالة الروائح

تزال الروائح من الحيز بوسائل طبيعية أو كيميائية وان أهم الطرائق المتاحة لإزالتها هي:

- 1- التهوية مع ترشيح الهواء الخارجى.
- 2- غسل الهواء.
- 3- التكتيف والامتصاص.
- 4- التفاعل الكيميائى (الأكسدة).
- 5- الحجز الأليكتروستاتى.
- 6- الامتصاص الكيميائى.
- 7- دمج أكثر من طريقة.

3-5/8 الحد الأدنى لمعدلات الهواء النقى الموصى بها داخل الأماكن المكيفة

يبين الجدولان (3-5/1) و (3-5/2) الحد الأدنى لمعدلات الهواء النقى المطلوبة للأشخاص في مختلف الأماكن المكيفة.

الجدول 3-1/5: الحد الأدنى لمعدلات الهواء النقي الموصى بها في الأماكن المكيفة [7]

ت	الحيز المكيف	الحد الأدنى لمعدل الهواء النقي	
		لتر/ ثانية لكل مترمربع	لتر/ ثانية لكل شخص
1	الشقق السكنية	-	لا يقل عن 7.5
2	الأسواق المركزية	-	13
	أماكن خاصة	-	8
3	مطاعم الأكلات السريعة	-	10
	المطاعم	-	10
5	المطابخ	لا يقل عن 7.5 للهواء المطرود	-
6	المكاتب	-	10
7	المكتبات	-	8
8	المتاحف	-	8
9	غرف البدالات	-	10
10	صالات التصوير	-	10
11	مواقف السيارات	7.5	-
12	المساجد و دور العبادة	-	8
13	دور العروض السينمائية	-	8
14	الأوبرا	-	8
15	المسارح	-	8
16	قاعات الاجتماعات	-	8
17	المعارض	-	10
18	صالات الجمباز	-	10
19	صالات الألعاب الرياضية	-	8
20	أماكن تبديل الملابس	2.5	-
21	مراكز الحاسبات	-	10

الجدول 3-2/5: الحد الأدنى لمعدلات الهواء النقي الموصى بها في مرافق المستشفيات [7]

ت	الحيز المكيف	الضغط نسبة للأماكن المجاورة	أقل عدد مرات تغيير الهواء النقي في الساعة	أقل عدد مرات دوران الهواء الكلي في الساعة	طرد كل الهواء المكيف إلى الخارج	هواء راجع إلى وحدة التكييف
1	صالات عمليات العظام	+	15	15	مطلوب	غير مقبول
2	صالات زرع النخاع	+	15	15	مطلوب	غير مقبول
3	صالات زرع الأعضاء	+	15	15	مطلوب	غير مقبول
4	صالات العمليات العامة	+	15	15	مطلوب	غير مقبول
5	صالات الولادة	+	15	15	مطلوب	غير مقبول
6	غرف الأطفال	+	5	12	مطلوب	غير مقبول
7	وحدات العناية المركزة	+	2	6	مطلوب	غير مقبول
8	رعاية المرضى	±	2	4	إختياري	إختياري
9	غرف العلاج	±	2	6	إختياري	إختياري
10	غرف الفحص	±	2	6	إختياري	إختياري
11	المختبرات والمخازن المعقمة	--	إختياري	10	مطلوب	غير مقبول
12	إعداد الطعام	±	2	10	مطلوب	غير مقبول
13	الإدارة	--	2	6	مطلوب	إختياري
14	المغاسل	--	2	10	مطلوب	غير مقبول
15	المخازن	+	2	2	إختياري	إختياري

3-6 الضوضاء

تعرف الضوضاء بأنها الصوت غير المرغوب به، كما يمكن تعريفها أيضا بأنها الصوت ذو النطاق الواسع من الترددات العشوائية التي يمكن للأذن البشرية تمييزها. ويكون للضوضاء تأثير سلبي على راحة الانسان داخل الحيز.

3-6/1 طرائق قياس مستوى شدة الضوضاء

يقاس مستوى شدة الضوضاء الصادرة من الأجهزة والآلات ومنها منظومات تبريد الهواء من خلال أحد المتغيرات التالية:-

- 1- مستوى ضغط الصوت بالديسيبل (أ) SPL dB (A) ،Sound Pressure Level in dB (A)
- 2- منحنيات معايير الضوضاء Noise Criterion (NC) Curves
- 3- منحنيات معايير الغرفة Room Criterion (RC) Curves

3-6/1/1 مستوى ضغط الصوت بالديسيبل (أ) Sound Pressure Level , SPL dB (A)

يعرف مستوى ضغط الصوت بالديسيبل (أ) طبقا للمعادلة التالية:

$$\text{SPL} = 20 \log P/P_0 \text{ dB (A)} \quad (1/6-3)$$

حيث أن:

P: ضغط الصوت (نيوتن/م²)

P₀: ضغط الصوت المرجعي ويساوي (2x10⁻⁵ نيوتن/م²)

ويعبر مستوى ضغط الصوت عن مستوى شدة الضوضاء الصادرة من منظومات التكييف لأي فترة زمنية والمحتوية على جميع الترددات. ويمكن قراءة هذه القيمة مباشرة من جهاز قياس ضغط الصوت. ومن مميزات هذه الطريقة سهولة استعمالها داخل وخارج المبنى، كما أن مستوى شدة الضوضاء يمكن التعبير عنه برقم فردي يمكن قراءته مباشرة من الجهاز، كما يمكن أن تستعمل هذه الطريقة للمقارنة بين شدتي ضوضاء مختلفتين في المستوى ومتمثلتين في شكل الطيف الترددي. ومن عيوب هذه الطريقة أن مستوى ضغط الصوت بالديسيبل (أ) لا يعبر تعبيراً دقيقاً عن الضوضاء حيث أن مستويات ضغط الصوت داخل الطيف الترددي للضوضاء لا تتوزع توزيعاً منتظماً في الفترة الزمنية نفسها، كما أنه لا يمكن استعمالها للمقارنة بين مستوى شدتي ضوضاء ذات طيفين تردديين مختلفين وإن تساوتا في مستوى ضغط الصوت الكلي.

3-2/1/6 معيار الضوضاء (NC) Noise Criterion

هو منظومة تحتوي على مجموعة من المنحنيات المرجعية تستعمل عامة لتحديد مستوى شدة الضوضاء. ولإستعمال هذه المنظومة يقاس مستوى ضغط الصوت الخطي للضوضاء عند نطاق الترددات المتمركزة ضمن الترددات (الحدين) من 63 هرتز - 8000 هرتز. وتقارن هذه القيم بقيم المنحنيات المرجعية وتكون رتبة الضوضاء هي نفس رتبة المنحنى المرجعي الأعلى الذي يمس القيم المقاسة بشرط أن لا تتعدى هذه القيم.

3-3/1/6 معيار الغرفة (RC) Room Criterion

هو منظومة تحتوي على مجموعة من المنحنيات المعيارية وتعتبر هذه المنحنيات من أنسب الطرائق لتقييم شدة الضوضاء الصادرة عن منظومات التكييف المختلفة نظرا لأن القيم المرجعية لهذه المنحنيات تعتبر متزنة صوتيا عند جميع نطاق الترددات ومناسبة للطيف الترددي لضوضاء وحدة تكييف الهواء وكذلك تختلف هذه المنحنيات عن منحنيات معيار الضوضاء في نطاق الترددات المنخفضة والعالية.

3-2/6 القيم المسموح بها لشدة الضوضاء في الأماكن المكيفة

يمكن قياس شدة الضوضاء الصادرة عن وحدات التكييف بإحدى الطرائق الثلاث المذكورة آنفاً، ويكون اختيار الطريقة المناسبة بحسب أهمية المشروع ومستندات التعاقد. يبين الجدول (3-1/6) القيم التصميمية المسموح بها للعوامل السابقة بحسب إستعمالات المباني المختلفة.

الجدول 3-1/6: القيم التصميمية لكل من مستوى ضغط الصوت، ومعيار الضوضاء (NC) ومعيار الغرفة (RC) المسموح بها داخل الأماكن بحسب استعمالها [8]

معيار الغرفة (RC)	معيار الضوضاء (NC)	منسوب ضغط الصوت بالديسيبل (أ)	الحيز بحسب إستعماله
35-25	35-25	40-30	المباني السكنية
40-30	40-30	45-35	- المساكن الخاصة - الشقق السكنية
40-30	40-30	45-35	الفنادق
45-35	45-35	50-40	- الغرف والأجنحة - الصالات والممرات - مواقف السيارات - المطابخ والمغاسل
50-40	50-40	55-45	
50-40	50-40	55-45	
35-25	35-25	40-30	المستشفيات والعيادات الطبية
40-30	40-30	45-35	- الغرف الخاصة - غرف العمليات - المختبرات، الصالات، الممرات - الاستراحات وأماكن الإنتظار - دورات المياه
45-35	45-35	50-40	
45-35	45-35	50-40	
50-40	50-40	55-45	
30-20	30-20	35-25	المكاتب
35-25	35-25	40-30	- غرف الإدارة - غرف الاجتماعات - مكاتب تنفيذ - مكاتب الإشراف، غرف الاستقبال - مكاتب عامة مفتوحة، مكاتب أرشيف - الصالات والممرات
40-30	40-30	45-35	
45-30	45-30	50-35	
50-35	50-35	55-40	
50-35	50-35	55-40	

تتمة الجدول 3-1/6

معياري الغرفة (RC)	معياري الضوضاء (NC)	منسوب ضغط الصوت بالديسيبل (أ)	الحيز بحسب إستعماله
25-20	25-20	35-25	القاعات والصالات الموسيقية
25-20	25-20	35-25	- صالات الموسيقى والأوبرا
35-25	35-25	40-30	- صالات إعادة الصوت المسجل
35-30	35-30	45-35	- قاعات متعددة الاغراض والمسارح
45-35	45-35	50-40	- صالات السينما والتلفزيون وقاعات المحاضرات - الممرات
30-20	30-20	35-25	أماكن العبادة والمدارس
40-30	40-30	45-35	- المساجد والكنائس
40-30	40-30	45-35	- المكتبات
45-35	45-35	50-40	- الصفوف الدراسية
50-35	50-35	55-40	- المعامل
50-35	50-35	55-40	- صالات الانتظار
50-40	50-40	55-45	- الممرات (الردهات) - المطابخ
40-30	40-30	45-35	المباني العامة
45-35	45-35	50-40	- المكتبات العامة، المتاحف، مكاتب البريد، البنوك، قاعات المحاكم
50-40	50-40	55-45	- الممرات - دورات المياه
45-35	45-35	50-40	المطاعم، الكافتيريات، حجرات الجلوس
50-35	50-35	55-40	- المطاعم
45-35	45-35	50-40	- قاعات الجلوس
50-40	50-40	55-45	- النوادي الليلية - الكافتيريات

تتمة الجدول 3-1/6

معيار الغرفة (RC)	معيار الضوضاء (NC)	منسوب ضغط الصوت بالديسيبل (أ)	الحيز بحسب إستعماله
45-35	45-35	50-40	<u>محلات البيع (الأسواق المركزية)</u> - محلات بيع الملابس - محلات بيع كبرى الدور العلوى - محلات بيع كبرى الدور الأرضى - محلات بيع صغيرة - أسواق مركزية
45-35	45-35	50-40	
50-40	50-40	55-45	
50-40	50-40	55-45	
50-40	50-40	55-45	
			<u>صالات الأنشطة الرياضية الداخلية</u> - الصالات الكبيرة - صالة البولينج، صالة الجمباز - حمامات السباحة
40-30	40-30	45-35	
45-35	45-35	50-40	
55-40	55-40	60-45	
			<u>النقل (قطارات، حافلات، طائرات)</u> - مكاتب حجز التذاكر - حجرات الجلوس والإنتظار
40-30	40-30	45-35	
40-35	40-35	55-40	
			<u>الأماكن الصناعية</u> - تشكيل المعادن، خطوط التجميع، الآلات الخفيفة، الآلات الثقيلة والمسابك
60-50	60-50	65-55	
			- أماكن لا يحتاج فيها إلى استماع المحادثات الشخصية أو الهاتفية ولكن لا يتعرض فيها الأشخاص إلى مخاطر فقد السمع
75-60	75-60	80-65	

- [1] "كود تكييف الهواء والتبريد"، مركز بحوث الإسكان والبناء في مصر، المجلد الأول، 2004.
- [2] "الدليل الإرشادي لتصميم المباني الموفرة للطاقة"، مشروع إعداد وتنفيذ أنظمة البناء الموفرة للطاقة، الحكم المحلي الفلسطيني وبرنامج الأمم المتحدة الإنمائي، 2004.
- [3] "كود المباني الموفرة للطاقة"، مشروع إعداد وتنفيذ أنظمة البناء الموفرة للطاقة، الحكم المحلي الفلسطيني وبرنامج الأمم المتحدة الإنمائي، 2004.
- [4] Fanger P. O. "*Thermal Comfort, Analysis and Application Engineering*", USA, McGraw-Hill Book Company, 1970.
- [5] ASHRAE, "*2009 ASHRAE Handbook, Fundamentals*", The American Society of Heating, Refrigerating and Air-Conditioning Engineers, Atlanta, 2009.
- [6] ASHRAE, "*Thermal Environmental Conditions for Human Occupancy*" The American Society of Heating, Refrigerating and Air Conditioning Engineers, USA, ASHRAE 55-81, (1981).
- [7] ASHRAE, "*2011 ASHRAE Handbook, HVAC Applications*", The American Society of Heating, Refrigerating and Air-Conditioning Engineers, Atlanta, 2011.
- [8] ASHRAE, "*Guide and Data Book*", Atlanta, 1967, Table 4.
- [9] Markus, and Morris, "*Building Climate and Energy*", London, UK, Pitman Publishing Limited, 1980.
- [10] ASHRAE, "*Ventilation for Acceptable Indoor Air Quality*", ANSI/ASHRAE 62, 1989.
- [11] ASHRAE, "*Gravimetric and Dust-Spot for Testing Air Cleaning Devices Used in General Ventilation for Removing Particulate Matter*" ANSI/ASHRAE 52.1,1992.
- [12] The Institute of Environmental Science IES-RP-CCOO 1.3 Performance Class Type A, USA.

الباب الرابع أحمال التبريد

1-4 المقدمة

يلعب التصميم الحراري الجيد للأبنية والمستند على حسابات حرارية صحيحة دوراً رئيساً في تقليل الأحمال الحرارية لأنظمة التبريد وبالتالي تقليل إستهلاك الطاقة وتكاليف الأجهزة ومايتبعه من تكاليف التركيب والصيانة. تعتمد طرائق الحسابات المبينة في هذه المدونة على الحالة المستقرة Steady State وذلك بافتراض ثبات الفرق في درجتي الحرارة التصميمية (الداخلية والخارجية) المطبقة في المعادلات الحسابية. كما يمكن الإعتماد في الحسابات مبدئياً على قيم الموصلية الحرارية وغيرها من القيم المنصوص عليها في جداول هذا الباب [1].

2-4 الكسب الحراري للحيز

يعرف الكسب الحراري للحيز بأنه هو معدل إنتقال الحرارة للحيز خلال فترة زمنية معينة (Time Interval)، أما حمل التبريد للحيز فهو معدل سحب الحرارة من هواء الحيز المكيف للمحافظة على ظرف التصميم الداخلي [2].

1/2-4 إنتقال الحرارة

هو إنتقال الطاقة الحرارية من منطقة إلى أخرى ويتحقق بواسطة واحدة أو أكثر من طرائق الإنتقال المعروفة وهي التوصيل والحمل والإشعاع.

2/2-4 الموصلية الحرارية Thermal Conductivity, k (W/m. K)

هي كمية الحرارة المنقلة عمودياً على السطح خلال مقطع متجانس من مادة مساحتها (متر مربع) وسمكها (متر) عندما يكون الفرق بدرجات الحرارة بين سطحي المادة مقداره (درجة واحدة) وذلك عند حالة الاستقرار الحراري، وتقاس بوحدات (واط/متر.كلفن). لاحظ الجدول (2/2-4).

3/2-4 المقاومة الحرارية Thermal Resistance, R (m². K/W)

هي قياس قدرة المادة على مقاومة سريان الحرارة خلال مقطع ذي سمك معين عند وجود فرق في درجات الحرارة مقداره درجة واحدة، وتقاس بوحدات (متر².كلفن/واط). وتحسب المقاومة الحرارية (R) لأي عنصر إنشائي مكون من طبقة واحدة متجانسة سمكها (x) وموصليتها الحرارية (k) من المعادلة التالية [1].

$$R = \frac{x}{k} \quad (1/2-4)$$

4-2-4 الموصلية الحرارية Thermal Conductance, C (W/m².K)

هي كمية الحرارة التي تنتقل عمودياً خلال وحدة المساحة بين سطحي مادة متجانسة في وحدة الزمن عندما يوجد فرق في درجات الحرارة بين سطحي المادة مقداره درجة واحدة، وتقاس بوحدات (واط/متر².كلفن). وتحسب مقاومة المادة من المعادلة التالية [2]:

$$C = \frac{1}{R} \quad (2/2-4)$$

5/2-4 المعامل الإجمالي لإنتقال الحرارة Overall Heat Transfer Coefficient, U-Value, (W/m².K)

هي كمية الحرارة المنتقلة عمودياً خلال وحدة مساحة واحدة لتركيب إنشائي متكامل مكون من عدة طبقات عندما يكون الفرق بدرجتَي الحرارة بين سطحي التركيب الخارجي والداخلي درجة واحدة، وتقاس بوحدات (واط/متر².كلفن). ويحسب من المعادلة التالية [3].

$$U = \frac{1}{R_T} \quad (3/2-4)$$

$$R_T = \frac{1}{h_i} + \frac{x_1}{k_1} + \frac{x_2}{k_1} \dots + \frac{x_n}{k_n} + \frac{1}{a} + \frac{1}{C_1} + \frac{1}{C_2} + \dots + \frac{1}{C_n} + \frac{1}{h_o} \dots \dots \dots (4/2-4)$$

حيث ان:

R_T : المقاومة الكلية، (m². K/W)

h_i : معامل الانتقال الحراري بالحمل للطبقة الغشائية للجدار الداخلي، (W/m². K).

h_o : معامل الانتقال الحراري بالحمل للطبقة الغشائية للجدار الخارجي، (W/m². K).

x_1 : سمك الطبقة الأولى من الجدار، (m).

x_n : سمك الطبقة الأخيرة من الجدار، (m).

k_1 : الموصلية الحرارية للطبقة الأولى من الجدار، (W/m. K).

k_n : الموصلية الحرارية للطبقة الأخيرة من الجدار، (W/m. K).

a : معامل الموصلية الحرارية للتجاويف الهوائية، (W/m². K).

وتعتمد قيم معامل الانتقال الحراري بالحمل للطبقة الغشائية للجدار الداخلي والخارجية على عدة عوامل من أبرزها سرعة الهواء وخشونة السطح ودرجة حرارته، ولكن يمكن اعتماد القيم الموضحة في الجدول (1/2-4) [1].

4-2/6 المواد الإنشائية المكونة للجدران والسقوف والأرضيات في البناء العراقي

لحساب قيم معامل انتقال الحرارة الاجمالي للهيكل الانشائي للبناء يراعى أخذ القيم المبينة في الجدولين (4-2/2) و (4-3/2) التي تمثل الموصلية الحرارية لبعض المواد الانشائية المستعملة في البناء العراقي بدلالة كثافتها [1].

4-3 أحمال التبريد

4-1/3 الاعتبارات والفرضيات

خلال مرحلة التصميم أو حساب حمل التبريد يجب ان تؤخذ بنظر الاعتبار الافتراضات التالية:

- يجب أن تؤخذ الظروف الجوية من بيانات إحصائية طويلة الأمد.
- يجب ان يؤخذ حمل الأشعاع الشمسي في البناء في أيام الصحو للشهر المحدد.
- يحسب حمل الأشخاص عند الاستيعاب الكامل للبناء.
- يراعى موضوع ديناميكية تدفق الحرارة الى المبنى أي الخزن الحراري في هيكل الجدران والسقوف.
- يفترض ان يصبح الكسب الحراري الكامن حمل حراري مباشرة، أما الكسب الحراري المحسوس فأناً جزءاً منه سوف يتأخر اعتماداً على مواصفات الفضاء المكيف.
- الحمل الحراري لهواء التهوية هو جزء من حمل ملف التبريد وليس جزءاً من حمل الحيز [4].

4-2/3 طرائق حساب احمال التبريد

هنالك عدة طرائق مستعملة لغرض حساب أحمال التبريد. ستفصل الفقرات التالية طبيعة كل

طريقة :

4-1/2/3 طريقة فرق درجات الحرارة المعادلة/لمعدل الوقت

Total Equivalent Temperature Difference/Time Average Method (TETD)

هذه الطريقة كانت المفضلة قبل ظهور طريقة (CLTD)، وتعتمد على قيم درجة حرارة الهواء الشمسية (Sol-Air Temperature) وكذلك تعتمد على التخلف في الزمن. تتميز هذه الطريقة بكونها تعتمد على المستعمل في اختيار التخلف في الوقت وتعتبر من الطرائق البسيطة اذا ما استعملت معها استمارات حساب الحمل [5].

4-2/2/3 طريقة فرق درجات حرارة حمل التبريد Cooling Load Temperature Method (CLTD)

استحدثت من قبل الجمعية الامريكية لمهندسي التدفئة والتليج وتكييف الهواء (ASHRAE) عام 1981 وقد اُشنت من طريقة (دوال التحويل) (Transfer Function Method). وتتميز هذه الطريقة ببساطتها حيث تستعمل الجداول لتبسيط الحسابات. وسيتبين لاحقاً التعرف على تفاصيل الحساب بهذه الطريقة [6].

3/2/3-4 طريقة التسلسل الإشعاعي الزمني Radiant Time Series Method (RTS)

تتميز هذه الطريقة باعتمادها على طريقة الموازنة الحرارية وتتطلب لغرض استعمالها توافر تقنية الحاسوب.

4/2/3-4 طريقة الدالة الانتقالية Transfer Function Method (TFM)

تتميز هذه الطريقة بكونها تعتمد على تمثيل معادلة حساب انتقال الحرارة بالتوصيل المتغيرة مع الزمن من خلال معادلة التوصيل الانتقالية كما إنها تعتمد على الفرق بين درجة حرارة الهواء الشمسية ودرجة حرارة هواء الغرفة. تتميز هذه الطريقة بكونها معقدة وتتطلب وجود حاسوب [4].

4-4 حساب احمال التبريد بطريقة فرق درجات حرارة حمل التبريد

Cooling Load Temperature Difference Method (CLTD)

تعتمد هذه الطريقة على عاملين أساسيين هما:

- التأخر أو التخلف في الزمن للحرارة المكتسبة من سطوح الجدران المعرضة للظروف الجوية الخارجية.
- التأخر الزمني في تحول الكسب للحراري الإشعاعي الى حمل تبريد ناجم عن الخزن الحراري.

تقسم مصادر الكسب الحراري الى تلك الواردة من خارج الحيز المكيف وتسمى المصادر الخارجية (External Sources)، وتلك الناجمة عن داخل الحيز وتسمى المصادر الداخلية (Internal Sources). وهناك تقسيم ثان الى كسب حراري محسوس وكسب حراري كامن وهذا التقسيم ضروري لمعرفة نسبة الحرارة المحسوسة داخل الحيز ولاختيار أجهزة التبريد وازالة الرطوبة بصورة صحيحة [1].

1/4-4 أحمال التبريد نتيجة الكسب الحراري الخارجي

تحدد مصادر الكسب الحراري الخارجية بما يلي:

- 1- كسب حراري نتيجة الإشعاع الشمسي
أ- خلال الزجاج والذي يمتص من الاثاث الداخلي والسطوح الانشائية الداخلية.
ب- على سطوح الجدران الخارجية والسقوف والذي ينتقل بالتوصيل الى الداخل.
- 2- انتقال حرارة خلال الغلاف الانشائي الخارجي للحيز من جدران وسقوف وشبابيك بفعل فرق درجتى حرارة الهواء الخارجي والهواء داخل الغرفة.
- 3- كسب حراري نتيجة انتقال الحرارة من الاماكن المجاورة غير المكيفة عبر القواطع الانشائية والارضيات والسقوف الى داخل الحيز المكيف.
- 4- كسب حراري محسوس وكامن نتيجة تخلل الهواء الخارجي الى داخل الحيز [1].

4-1/1/4 أحمال التبريد نتيجة الكسب الحراري عبر الجدران والسقوف والأرضيات

يتكون الكسب الحراري خلال الجدران والسقوف من مجموع انتقال الحرارة المستقرة الناتجة من كون درجة حرارة الهواء الداخلي أوطأ من الهواء الخارجي، والكسب غير المستقر (Unsteady) الناتج من شدة تغير الإشعاع الشمسي على السطح الخارجي للجدار. وتتعدد ظاهراً إنتقال الحرارة غير المستقرة بسبب سعة الجدار الحرارية التي تجعله يخزن جزءاً من الحرارة المارة خلاله والتي تتحرر إلى الداخل أو الخارج في وقت لاحق. وتعتمد كمية الحرارة السارية في الجدار على معدل دخولها إليه من السطح الخارجي بالدرجة الأولى [4]. وقد تم جمع تأثير هاتين المركبتين معاً بواسطة تعبير نظري يسمى فرق درجة حرارة حمل التبريد، Cooling Load Temperature Difference Method (CLTD). وبالتالي تعطى كمية الحرارة المحسوسة المكتسبة نتيجة المركبتين كما يلي:

$$Q = A \times U \times CLTD_c \quad (1/4-4)$$

حيث أن :

Q: كمية الحرارة المنقلة خلال الجدران أو السقوف، (W).

U: معامل انتقال الحرارة الإجمالي للجدار أو السقف، (W/m².K).

A: المساحة السطحية، (m²).

CLTD_c: فرق درجات الحرارة لحمل التبريد المصحح، ويحسب من المعادلة التالية [3]:

أ- للجدران:

$$CLTD_c = [(CLTD + LM) \times K + (25.5 - T_i) + (T_m - 29.4)] \quad (2/4-4)$$

حيث أن :

CLTD: فرق درجات الحرارة لحمل التبريد ويستخرج من الجدولين (1/4-4) و (2/4-4) اعتماداً على نوع تركيب الجدار.

LM: مصحح خط العرض والشهر، ويستخرج من الجدول (3/4-4) [1].

K: مصحح عامل اللون (Dark = 1.0, Med = 0.83, Light = 0.65).

T_i: درجة الحرارة الداخلية التصميمية، °C.

T_m: معدل درجة الحرارة الخارجية التصميمية وتساوي (T_m = T_o - DR/2)

T_o: درجة الحرارة الخارجية التصميمية، °C.

DR: (Daily Range) المعدل اليومي لتغير درجة الحرارة الخارجية.

ب - السقف:

$$CLTD_c = [(CLTD+LM) \times K + (25.5-T_i) + (T_m-29.4)] \times f \quad (3/4-4)$$

حيث ان :

f: معامل لحالة وجود تهوية بين السقف الثانوي والسطح المائل، وقيمه f=1 عند عدم وجود مراوح تهوية او مجاري هواء في الفسحة تحت السقف و f=0.75 عند وجود تهوية ميكانيكية في هذه الفسحة.

CLTD: فرق درجات الحرارة لحمل التبريد ويستخرج من الجدولين (4/4-4) و (5/4-4) اعتمادا على

تركيب السقف وكون السقف يحتوي او لا يحتوي على سقف ثانوي [1].

LM: مصحح خط العرض والشهر ويستخرج من الجدول (3/4-4) [1].

K: مصحح عامل اللون (Dark = 1.0, Med = 0.83, Light = 0.65).

T_i: درجة الحرارة الداخلية التصميمية، °C.

T_m: معدل درجة الحرارة الخارجية التصميمية وتساوي (T_m = T_o - DR/2)

T_o: درجة الحرارة الخارجية التصميمية، °C.

DR: (Daily Range) المعدل اليومي لتغير درجة الحرارة الخارجية.

4-4/2 حمل التبريد نتيجة الكسب الحراري عبر الابواب والزجاج

يحسب معدل الحرارة المنتقلة من الخارج الى الداخل من خلال الابواب بسبب فرق درجات الحرارة

باستعمال المعادلة التالية:

$$Q = U_d \times A_d \times \Delta T \quad (4/4-4)$$

حيث ان :

Q: كمية الحرارة المنتقلة خلال الأبواب، W.

U_d: معامل إنتقال الحرارة الاجمالي W/m².K.

A_d: مساحة الابواب، m².

ΔT: فرق درجات الحرارة بين الداخل والخارج.

أما فيما يخص الحمل الحراري الخاص بالزجاج فيمكن توضيحه بالتالي: عند سقوط اشعة الشمس

على لوح زجاجي ينعكس جزء منه وتمتص لوحة الزجاج جزءاً ضئيلاً آخر مسبباً ارتفاعاً في درجة

حرارة الزجاج في حين ينفذ الجزء الأكبر من الاشعاع خلال الزجاج. ويسبب الشعاع النافذ تسخن

الاجسام والسطوح التي يسقط عليها داخل الغرفة. وبعد ان تخزن هذه الاجسام والسطوح الحرارة

الاشعاعية الساقطة عليها ترتفع درجة حرارتها وتبدأ بفقدان تلك الحرارة تدريجياً بالاشعاع طويل الموجة

والحمل الى هواء الغرفة. اي ان الكسب الحراري الشمسي الآتي خلال زجاج الشبائيك لا يتحول كلياً الى

حمل تبريد آني الابدع مرور فترة من الزمن تسمى التخلف الزمني وتعتمد على خصائص الخزن

الحراري للغرفة أو الحيز المكيف [3].

يتألف حمل التبريد نتيجة الكسب الحراري خلال الزجاج من مركبتين هما:

أ- المركبة الاولى وتمثل حمل التبريد نتيجة الكسب الانتقالي بسبب فرق درجات الحرارة بين الهواء الخارجي والهواء داخل الغرفة، وقد عومل الكسب الانتقالي خلال الزجاج بالطريقة نفسها التي عوملت بها الجدران والسقوف عند تحويل الكسب الحراري الى حمل تبريد اذ تم إستعمال فرق درجة حرارة حمل التبريد. وبهذا فان حمل التبريد نتيجة الكسب الحراري الانتقالي خلال الزجاج هو كما موضح في المعادلة [1]:

$$Q_{g/cond} = U_g \times A_g \times CLTD_c \quad (5/4-4)$$

حيث ان:

$Q_{g/cond}$: حمل التبريد نتيجة الكسب الانتقالي بسبب فرق درجات الحرارة عبر الزجاج، W.

U_g : معامل انتقال الحرارة الاجمالي للزجاج، $W/m^2.K$.

A_g : مساحة الزجاج، m^2 .

$CLTD_c$: فرق درجات الحرارة لحمل التبريد المصحح، حيث يحسب باستعمال المعادلة التالية:

$$CLTD_c = CLTD + (25.5 - T_i) + (T_m - 29.4) \quad (6/4-4)$$

T_i, T_m : معرفان في المعادلة 3/4-4.

$CLTD$: فرق درجات الحرارة لحمل التبريد ويستخرج من الجدول (6/4-4) اعتمادا على الوقت الشمسي للحساب [1].

ب- المركبة الثانية وتمثل حمل التبريد نتيجة الكسب الحراري الشمسي الآني خلال الزجاج ويحسب

بضرب الكسب الحراري الشمسي الاقصى SHG_{max} بمعامل حمل التبريد المناسب CLF لنوع

الهيكل الانشائي وساعات النهار ونوع الزجاج إضافة لمعامل التظليل (SC) [1].

$$Q_{g/sol} = A_g \times SC \times SHG \times CLF \quad (7/4-4)$$

حيث ان :

$Q_{g/sol}$: حمل التبريد نتيجة الكسب الحراري الشمسي الآني خلال الزجاج، W.

SC : معامل التظليل، حيث تتغير قيمة هذا الثابت بحسب نوع الزجاج وعدد طبقاته وطرائق التظليل، ويستخرج من الجدولين (8/4-4) و (9/4-4).

SHG : الكسب الحراري الشمسي، ويستخرج من الجدول (7/4-4)، W/m^2 .

CLF : معامل حمل التبريد ويأخذ بالاعتبار ظاهرة التأخير الزمني، ويستخرج من الجدول (10/4-4).

Ventilation Load حمل التهوية 3/1/4-4

يجب تجهيز هواء التهوية بمعدلات كافية الى الحيز المكيف لإدامة مستويات ملائمة من الشروط الصحية لشاغلي الحيز وللإبقاء على الروائح ضمن الحدود المقبولة. وقد تكون هنالك لوائح صحية او بلدية تحدد متطلبات التهوية لبعض الأماكن وفي هذه الحالة تتبع تلك اللوائح لتحديد كمية الهواء المطلوبة للتهوية. ويعد الكسب الحراري من هواء التهوية حمل تبريد مباشراً على أجهزة تكييف الهواء، حيث يضاف هذا الحمل الى قدرة ملف التبريد. وتقدر كمية الحرارة المحسوسة والكامنة المصاحبة لهواء التهوية من المعادلتين التاليتين [5]:

$$Q_{vent/S} = 1.23 \times V_{vent} \times (T_o - T_i) \quad (8/4-4)$$

$$Q_{vent/L} = 3010 \times V_{vent} \times (W_o - W_i) \quad (9/4-4)$$

حيث ان:

$Q_{vent/S}$: الحمل المحسوس لهواء التهوية، W .

$Q_{vent/L}$: الحمل الكامن لهواء التهوية، W .

V_{vent} : معدل سريان هواء التهوية، m^3/s .

W_i : المحتوى الرطوبي للهواء داخل الغرفة، $(kg_v/kg_{d.a})$.

W_o : المحتوى الرطوبي للهواء الخارجي، $(kg_v/kg_{d.a})$.

وتحدد كمية الهواء اللازمة لتهوية حيز معين بإحدى الطريقتين التاليتين :

أ- على اساس عدد مرات تبديل هواء الغرفة في الساعة (المعدل الساعي لتغير الهواء ACH).

وتحسب من المعادلة التالية:

$$V_{vent} = (N_{vent} \times V_r) / 3600 \quad (10/4-4)$$

حيث ان:

V_r : حجم الغرفة، m^3 .

N_{vent} : عدد مرات تبديل الهواء في الساعة لأغراض التهوية.

ب- على اساس عدد الاشخاص. وتحسب كما يأتي:

$$V_{vent} = V_{vent/P} \times N_p \quad (11/4-4)$$

$V_{vent/P}$: كمية الهواء اللازمة لكل شخص وتستخرج من الجدولين (3-1/5) و(3-2/5) [2].

N_p : عدد الأشخاص شاغلي الحيز.

4-4/1 Heat Gain Due to Infiltration حمل التبريد نتيجة تسرب الهواء

يحدث تسرب الهواء نتيجة مرور الهواء خلال الشقوق في الجدران وحول فتحات النوافذ والأبواب. فهناك تسرب للهواء إلى الغرف (Infiltration) وتسرب للهواء من الغرف (Exfiltration). يسبب تسرب الهواء إلى الغرف حملاً حرارياً لأنه يستوجب إنتزاع الحرارة من الهواء المتسرب لتصبح حالته مماثلة لحالة الهواء داخل الأماكن المكيفة. تحسب الحرارة المحسوسة والكامنة المصاحبة لهواء التسرب بالمعادلتين التاليتين:

$$Q_{inf/S} = 1.23 \times V_{inf} \times (T_o - T_i) \quad (12/4-4)$$

$$Q_{inf/L} = 3010 \times V_{inf} \times (W_o - W_i) \quad (13/4-4)$$

حيث ان:

$Q_{inf/S}$: الحمل المحسوس لهواء التسرب، W .

$Q_{inf/L}$: الحمل الكامن لهواء التسرب، W . حيث ان

V_{inf} : معدل تسرب الهواء m^3/s ، ويمكن تحديده باحدى الطريقتين التاليتين:

أ- طريقة الشقوق Crack Method

$$V_{inf} = [\sum L \times V_I] (10^{-3}) \quad (14/4-4)$$

حيث ان:

$\sum L$: الطول الإجمالي المؤثر للشقوق، m

V_I : معدل تسرب الهواء من شقوق النوافذ والأبواب لكل وحدة طول من الشق L/m ، ويعتمد على نوعية النوافذ والأبواب وعلى درجة إحكامها علاوة على سرعة الهواء الخارجية.

ب- طريقة تغيير الهواء Air Change Method

$$V_{vent} = (N_{inf} \times V_r) / 3600 \quad (15/4-4)$$

حيث أن:

N_{inf} : عدد مرات تبديل الهواء في الساعة لأغراض إيجاد كمية الهواء المتسرب وهو يتوقف على نوعية المبنى وعلى عدد جدرانه الخارجية كما هو موضح في الجدول (4-11/4)[1].

4-4/1/5 أحمال التبريد خلال الحواجز المجاورة لأماكن غير مكيفة

عندما يجاور حيز مكيف مكاناً غير مكيف تختلف درجة حرارته عن درجة حرارة الحيز المكيف يحصل انتقال للحرارة خلال الجدران الفاصلة بين الاثنين أو السقف أو القاطع الانشائي أو ماشابه ذلك. ويحصل انتقال الحرارة بمعدل ثابت تقريبا على وفق المعادلة التالية.

$$Q_p = 0.667 \times U_p \times A_p \times (T_o - T_i) \quad (16/4-4)$$

حيث ان:

Q_p : كمية الحرارة المنتقلة خلال الحواجز المجاورة لأماكن غير مكيفة، W .

U_p : معامل انتقال الحرارة الكلي للحواجز، $W/m^2.K$.

A : مساحة الحواجز المجاورة لأماكن غير مكيفة، m^2 .

4-4/2 أحمال التبريد نتيجة الكسب الحراري الداخلي

تتلخص مصادر الكسب الحراري الداخلية بما يلي:

أ- الحرارة المحسوسة والكامنة من شاغلي الحيز (حمل الاشخاص).

ب- الحرارة المكتسبة من الاجهزة والآلات داخل الحيز مثل المحركات الكهربائية واجهزة الطهو وما شابه ذلك وقد تكون محسوسة أو محسوسة وكامنة.

ت- الاضاءة الكهربائية.

4-4/1/2 حمل الاشخاص

ان المعدل الذي يفقد به الانسان حرارة جسمه وبخار الماء إلى الحيز المكيف يعتمد على نوعية النشاط الذي يقوم به بشكل رئيس وكذلك على درجة حرارة هواء الحيز المكيف ورطوبته النسبية. تعتبر مسألة تحديد عدد شاغلي الحيز احدي المشكلات لمهندسي تكييف الهواء، ولكن هناك بعض القواعد العامة المفيدة لهذا الغرض. اذ تعد قيمة (10 امتار مربعة) لكل انسان كثافة طبيعية لمباني المكاتب كمعدل لجميع المساحات المكيفة. وقد تكون كثافة شاغلي الحيز واطئة الى حد (20 متراً مربعاً) لكل شخص في مكاتب المدراء، او قد ترتفع الى (6 امتار مربعة) لكل شخص في المساحات المفتوحة من المكاتب. ومع ذلك هنالك بعض المباني التي تشغل بكثافات أكبر من هذه القيم بكثير فمثلا تعد كثافة (مترين مربعين) لكل شخص معقولة في المطاعم وقد تبلغ الكثافة في المجمعات التسويقية والأسواق المركزية في بعض الاوقات مثل الايام التي تسبق الاعياد (1- 1.5 متر مربع) لكل شخص حتى بعد حساب المساحات المشغولة بالبضاعة. وفي المسارح ودور السينما وقاعات الموسيقى والقاعات الدراسية يعطي عدد المقاعد المعلومات المطلوبة عن شاغلي الحيز. وتبقى بعض الأماكن خاضعة للاجتهاد مثل مداخل الأبنية وصلات وغرف الإنتظار وما شابه ذلك، ولكن مع قليل من التفكير في نوعية المبنى وطريقة إشغاله يستطيع المصمم تخمين عدد منطقي لشاغلي ذلك المكان قد لا يكون بعيدا عن الواقع مع بعض الخبرة والحكمة في التخمين [1].

أ- الحرارة المحسوسة التي يعطيها شاغلو المكان وتحسب من المعادلة التالية :

$$Q_{p/s} = N_{o/p} \times q_{s/p} \times CLF \quad (17/4-4)$$

حيث أن:

$Q_{p/s}$: حمل التبريد المحسوس نتيجة الأشخاص، W .

$No_{/p}$: عدد الأشخاص شاغلين للحيز.

$q_{S/P}$: معدل الحرارة المحسوسة التي يعطيها الشخص الواحد وهي تتوقف على درجة نشاطه وتستخرج قيمته من الجدول (4-12/4).

CLF: معامل حمل التبريد المحسوس للأشخاص وتستخرج قيمته من الجدول (4-13/4).

ب- الحرارة الكامنة التي يعطيها شاغلو المكان وتحسب من المعادلة التالية:

$$Q_{p/L} = No_{/p} \times q_{L/P} \times CLF \quad (18/4-4)$$

حيث أن:

$Q_{p/L}$: حمل التبريد الكامن نتيجة الأشخاص، W .

$q_{L/P}$: معدل الحرارة الكامنة التي يعطيها الشخص وتستخرج قيمته من الجدول (4-12/4).

4-2/2/4 حمل الاجهزة والآلات

يوجد أحياناً داخل الأماكن المكيفة أجهزة وآلات بعضها تعطي حرارة محسوسة فقط كالتلفزيونات وآلات التصوير والحاسبات... الخ وبعضها تعطي اضافة الى الحرارة المحسوسة حرارة كامنة. تحدد حرارة كل جهاز او آلة من الجدولين (4-14/4) و (4-15/4) [2].

في حالة المحركات الكهربائية يعين الحمل الحراري لها (Q_e) من المعادلة التالية :

أ- إذا كان المحرك والجهاز (الماكينة) في الفضاء المكيف: في هذه الحالة كل قدرة المحرك سوف تنتقل كحرارة في الفضاء:

$$Q_e = (E/\eta) \times F_{UM} \times F_{LM} \quad (19/4-4)$$

حيث ان:

Q_e : حمل التبريد من المحرك، W .

η : فعالية المحرك، %.

E : القدرة للمحرك، W بحسب بيانات الجهة المصنعة أو من الجدول (4-16/4).

F_{UM} : عامل استعمال المحرك (قيمته تؤخذ عادةً 1.0).

F_{LM} : عامل تحميل المحرك (قيمته تؤخذ عادةً 1.0).

ب- إذا كان المحرك خارج الفضاء والجهاز داخل الفضاء المكيف: في هذه الحالة فإن قدرة الجهاز فقط سوف تنتقل كحرارة الى الفضاء وتحسب من المعادلة:

$$Q_e = E \times F_{UM} \times F_{LM} \quad (20/4-4)$$

ت- إذا كان المحرك داخل الفضاء والجهاز خارج الفضاء المكيف فيحسب من المعادلة:

$$Q_e = E((1/\eta) - 1) \times F_{UM} \times F_{LM} \quad (21/4-4)$$

4-3/2/4 حمل الانارة

إن الحرارة المحررة عند إنارة المصابيح الكهربائية لا تتحول إلى حمل تبريد أي على منظومة تكييف الهواء مباشرة لأن انتقالها يتحقق معظمه بالإشعاع. وكما هو الحال مع الإشعاع الشمسي تتطلب الحالة مرور بعض الوقت قبل أن تنتقل الحرارة الإشعاعية التي تمتصها سطوح الغرفة واثاثها مرة ثانية إلى هواء الغرفة بالحمل مسببة ارتفاع بدرجة الحرارة الهواء. تحسب أحمال الانارة من المعادلة التالية [7]:

$$Q_L = N_L \times W_L \times F_b \quad (22/4-4)$$

حيث أن:

Q_L : حمل التبريد المحسوس نتيجة الإنارة، W .

N_L : عدد المصابيح.

W_L : قدرة المصباح الواحد، W .

F_b : معامل الكبح ويساوي 1 للمصابيح العادية و 1.2 لمصابيح الفلورسنت.

ولمعرفة مقدار القدرة الكهربائية الكلية للإنارة لتحديد الكسب الحراري فإنه يتطلب معرفة اسلوب تصميم الإنارة وشدتها وعدد المصابيح في كل حيز، وغالبا مايفتقر مهندس التكييف إلى هذه المعلومات. ولكن معظم تصاميم الإنارة تتطلب شدة اضاءة بحدود 25 W/m^2 إلى 30 W/m^2 من مساحة الارضية. وهناك أماكن تكون فيها شدة الاضاءة أقل أو أكثر من هذه الحدود، ولكن لمعظم أغراض تكييف الهواء للراحة في المكاتب والمحلات التجارية أو المعاهد الدراسية تعتبر هذه الحدود معقولة. وعند عدم توافر أي مؤشر حول شدة الاضاءة يمكن اعتماد شدة الاضاءة 30 W/m^2 معيارا لحساب القدرة الكهربائية الكلية للمساحة المكيفة (أو الاتصال بالاستشاري الكهربائي أو المعماري لتوخي الدقة).

4-4/2/4 عامل التباين Diversity Factor

في بعض الأحيان وخصوصاً في البنايات الكبيرة ذات الأحمال العالية التي لا تشغل 24 ساعة يوميا يستعمل عامل آخر اضافة إلى العامل CLF وهو عامل التباين (DF) الخاص بالإنارة والأشخاص، وهو النسبة بين مجموع الأحمال الحقيقية القصوى إلى المجموع الجبري للأحمال الاجمالية عند الذروة وقيمه أقل من الواحد الصحيح. ويعمل هذا العامل على تقليل الحمل الكلي من خلال ضرب قيمته المستخرجة من الجدول (4-17/4) في حمل الأشخاص والإنارة المستخرجة من المعادلات الوارد ذكرها سابقا [2].

4-5/2/4 أحمال اخرى

إضافة لما تم ذكره، قد توجد مصادر حرارية اخرى قد تزيد او تنقص كلا من الحمل المحسوس او الكامن وعليه يجب اخذها في الاعتبار مثل وجبة الطعام او منضدة تسخين بخارية.

الجدول 4-1/2: معامل انتقال الحرارة للسطوح ($W/m^2.K$)

h	اتجاه الحرارة	نوعية السطح
		أ - هواء ساكن
9.26	إلى أعلى	أفقي
6.13	إلى أسفل	أفقي
8.29	أفقي	رأسي
9.09	إلى أعلى	مائل 45 درجة
7.5	إلى أسفل	مائل 45 درجة
		ب - هواء متحرك
34.1	أي اتجاه	بسرعة 24 كم/ساعة (شتاء)
22.7	أي اتجاه	بسرعة 12 كم/ساعة (صيفا)

الجدول 4-2/2: الخواص الحرارية لمواد البناء والانهاءات

ت	المادة	الكثافة (kg/m ³)	الموصلية الحرارية k (W/m.K)	الموصلية الحرارية C (W/m ² .K)
أولاً: طابوق				
1	بناء	1920	0.72	
2	واجهة	2080	1.3	
3	ناري 500°C	2000	1.04	
4	ناري 800°C	2000	1.07	
ثانياً: الارضيات				
1	بلاط PVC	1350	0.16	
2	بلاط مطاطي	1700	0.40	
3	بلاط سيراميك	2000	1.20	
4	بلاط سمنتي (شتاكر)	2100	1.10	
5	بلاط موزائيك	2450	1.60	
6	بلاطات خشبية صلدة بسمك 19mm			8.35
ثالثاً: الأخشاب				
أ - الأخشاب الطبيعية				
1	الزان Beech	700	0.17	
2	أبيض Spruce	415	0.105	
3	البلوط Oak	770	0.16	
4	الماهو جنى Mahogany	700	0.155	
5	صنوبر Pitch Pine	660	0.14	
ب - الأخشاب الصناعية				
1	الرقائقي (المعكس)	545	0.115	
2	الحيبي Chip board	530	0.17	
3	الكونتر	400	0.212	

تتمة الجدول: 4-2/2

الموصلية الحرارية C (W/m ² .K)	الموصلية الحرارية k (W/m.K)	الكثافة (kg/m ³)	المادة	ت
رابعاً : المعادن				
	410	11300	رصاص	1
	45.3	7830	حديد صلب	2
	110	7130	زنك	3
	221	2740	المنيوم (ألواح)	4
	150	8780	نحاس أحمر	5
	385	8310	نحاس أصفر	6
خامساً : ألواح البناء				
	0.578	1920	اسبست، سمنت	1
17.6		800	جبس او جص 9.5mm	2
12.6		800	جبس او جص 12.7mm	3
10.1		800	جبس او جص 15.9mm	4
	0.058	288	قطع ألواح تشكيل معتادة او خافطة للصوت	5
سادساً : مواد بنائية				
	0.33	1520	رمل	1
	0.42	1750	حصو	2
	1.3	1650	حجر جيرى	3
	1.3	2000	حجر رملى	4
	1.83	2600	رخام رملى	5
	1.7-2.9	2650	كرانيت	6

*الأرقام الموضحة بالجدول استرشادية وغير ملزمة بالتحديد وهي الأكثر تداولاً .
* يرجع إلى المواصفات العامة لبنود المدونة العراقية للعزل الحرارى (م. ب. ع. 501).

تتمة الجدول: 4-2/2

الموصلية الحرارية C (W/m ² .K)	الموصلية الحرارية k (W/m.K)	الكثافة (kg/m ³)	المادة	ت
سابعاً: بياض ولبخ				
	0.81	1680	جبس او جص ورمل	1
	0.721	1860	سمنت ورمل	2
ثامناً: المواد العازلة للحرارة				
			بطانية من الياف معدنية مصنعة من الصخور او الخبث او الزجاج وبسبك	1
0.517		32	7.6-8.9cm	
0.301		32	13.7-16.3cm	
0.256		32	15.2-17.8cm	
0.187		32	21.6-22.9cm	
0.148		32	30.5cm	
	0.036 0.051 0.036 0.029	64-144 136 29 16	بلاطات أو الواح الياف زجاجية زجاج خلوي بوليستأيرين - متمد حبيبات	2
	0.038 0.052 0.038 0.04 0.045 0.059	21-32 330 24 160 45 - 120 140	مواد عازلة أخرى ستايروفوم صوف صوف زجاجي صوف صخري فلين - حبيبات نشارة خشب	3

تتمة الجدول: 4-2/2

الموصلية الحرارية C (W/m ² .K)	الموصلية الحرارية k (W/m.K)	الكثافة (kg/m ³)	المادة	ت
تاسعاً : خرسانة				
	0.758	1920	خرسانة خفيفة	1
	0.361	1280	صفائح، صخور بركانية	2
	0.245	960	خبث وخرسانة خلوية	3
	1.73	2240	خلطة الرمل والحصى او	4
	1.37	2000	الحجر	5
	0.72	1860	خلطة الحصى او الحجر	6
			مونة السمنت	
7.95			كتل خرسانية مجوفة خلطة	7
5.11			الرمل والحصى (ثلاثة تجايف	
4.43			بيضوية) بسمك:	
			10 cm	
			20 cm	
			30 cm	
5.45		577	تجويفين مستطيلين بسمك:	
			20 cm	
5.11			كتل فخارية مجوفة بسمك:	8
3.07			10 cm	
2.27			20 cm	
			30 cm	
عاشراً : مواد متفرقة				
	0.78	2700	زجاج اعتيادي	1
6.25			زجاج خارجي بسمك 3mm	2
5.91			شتاء	
			صيفا	
56.8			زجاج معماري	3
97.5			لباد مانع الرطوبة	4

*الأرقام الموضحة بالجدول استرشادية وغير ملزمة بالتحديد وهي الأكثر تداولاً .
* يرجع إلى المواصفات العامة لبنود المدونة العراقية للعزل الحراري (م. ب. ع. 501).

الجدول 3/2-4: معامل الموصلية الحرارية (a) ($W/m^2.K$) لطبقات الهواء العمودية

سمك طبقة الهواء (mm)					متوسط درجة الحرارة ($^{\circ}C$)
38.1	25.4	12.5	6.3	3.3	
معامل الموصلية (a) ($W/m^2.K$)					
5.80	5.85	6.25	7.78	13.06	6.7
6.05	6.08	6.52	8.09	13.54	1.1
6.27	6.31	6.77	8.40	14.03	4.4
6.52	6.54	7.05	8.72	14.54	10.0
6.75	6.79	7.35	9.03	15.05	15.6
6.97	7.04	7.61	9.36	15.50	21.1
7.21	7.27	7.89	9.66	16.01	26.7
7.44	7.50	8.14	9.98	16.51	32.2
7.67	7.73	8.44	10.30	16.98	37.8
7.90	7.96	8.71	10.62	17.48	43.3
8.15	8.21	8.97	10.95	17.98	48.9
8.38	8.43	9.26	11.24	18.45	54.4
8.63	8.69	9.54	11.56	18.97	60.0

الجدول 4-1/4: تصنيف الجدران بحسب التركيب الإنشائي

ت	الوزن (kg/m ²)	U-Value (W/m ² .K)	رقم المجموعة	وصف تركيب الجدار
1	405	2.033	C	(طابوق) + طابوق واجهة (4 in) 101.6mm
	405	2.033	C	فجوة هوائية + طابوق واجهة (4 in) 101.6mm
	439	2.356	D	101.6mm (4 in) طابوق شائع الاستخدام
	439	0.987-1.709	C	101.6mm + عازل او فجوة هوائية (1 in) 25.4mm طابوق شائع الاستخدام (4 in)
	430	0.630	B	طابوق شائع (4 in) 101.6mm + عازل (2 in) 50.8mm الاستخدام
	635	1.714	B	طابوق شائع (8 in) 203.2mm الاستخدام
	635	0.874-1.379	A	طابوق شائع (8 in) 203.2mm + عازل او فجوة هوائية الاستخدام
2	459	1.981	C	(خرسانة ثقيلة) + طابوق واجهة (4 in) 101.6mm خرسانة (2 in) 50.8mm + فجوة هوائية
	474	0.658	B	خرسانة (4 in) 101.6mm + عازل (2 in) 50.8mm
	698-928	0.625-0.636	A	خرسانة (8 in) 203.2mm + فجوة هوائية او عازل
3	303	1.811	E	(بلوك خرساني ثقيل او خفيف) (4 in) 101.6mm + طابوق واجهة (4 in) 101.6mm
	303	0.868-1.397	D	بلوك (4 in) 101.6mm + فجوة هوائية او عازل
	342	1.555	D	بلوك (8 in) 203.2mm
	356-434	0.625-0.636	C	25.4mm (1 in) + 152.4mm فجوة هوائية او عازل بلوك (6 in) or 203.2mm (8 in)
	434	0.545-0.607	B	بلوك (8 in) 203.2mm + عازل (2 in) 50.8mm
4	347	2.163	A	+ طابوق واجهة (4 in) 101.6mm طابوق فخاري (4 in) 101.6mm
	347	1.595	D	طابوق فخاري (4 in) 101.6mm + فجوة هوائية
	347	0.959	D	طابوق فخاري (4 in) 101.6mm + عازل
	469	1.561	C	طابوق فخاري (8 in) 203.2mm
	469	0.806-1.255	C	25.4mm (1 in) + 203.2mm (8 in) فجوة هوائية او عازل طابوق فخاري
	474	0.551	B	طابوق فخاري (8 in) 203.2mm + عازل (2 in) 50.8mm
5	308	3.321	E	خرسانة (4 in) 101.6mm + جدار بخرسانة ثقيلة
	308	0.675-1.136	D	101.6mm (4 in) + 25.4mm (1 in) or 50.8mm عازل (2 in)

تتمة الجدول 4-1/4: تصنيف الجدران بحسب التركيب الإنشائي

ت	الوزن (kg/m ²)	U-Value (W/m ² .K)	رقم المجموعة	وصف تركيب الجدار
5	308	0.675	C	خرسانة 101.6mm (4 in) + عازل 50.8mm (2 in)
	532	2.682	C	خرسانة 203.2mm (8 in)
	537	0.653-1.061	B	203.2mm(8 in) خرسانة + 25.4mm (1 in) or 50.8mm عازل (2 in)
	537	0.653	A	خرسانة 203.2mm (8 in) + عازل 50.8mm (2 in)
	762	2.390	B	خرسانة 304.8mm (12 in)
	762	0.642	A	عازل + خرسانة 304.8mm (12 in)
6	124	0.914-1.493	F	+ بلوك 101.6mm (4 in) + بلوك خرساني ثقيل أو خفيف فجوة هوائية أو عازل
	142-181	0.596-0.647	E	بلوك 101.6mm (4 in) + عازل 50.8mm (2 in)
	229-249	1.669-2.282	E	بلوك 203.2mm (8 in)
	200-278	0.846-0.982	D	فجوة هوائية كعازل + بلوك 203.2mm (8 in)
7	190	2.379	F	طابوق فخاري 101.6mm (4 in) + (انتهاءات) + كتل فخارية
	190	1.720	F	فجوة هوائية + طابوق فخاري 101.6mm (4 in)
	190	0.993	E	عازل 25.4mm (1 in) + طابوق فخاري 101.6mm (4 in)
	195	0.625	D	طابوق فخاري 101.6mm (4 in) + عازل 50.8mm(2 in)
	308	1.681	D	طابوق فخاري 203.2mm(8 in)
	308	0.857-1.312	C	203.2mm (8 in) طابوق فخاري + فجوة هوائية + عازل (1 in)
	308	0.562	B	طابوق فخاري 203.2mm (8 in) + عازل 50.8mm (2 in)
8	24-29	0.516-1.306	B	جدار معدني فاصل بوجود أو عدم وجود فجوة هوائية عازل 25.4mm (1 in) 50.8mm (2 in) 76.2mm (3 in)
9	78	0.459-1.010	G	عازل 25.4mm(1 in) to 76.2(3 in) + جدار خشبي

1- طابوق واجهة على طابوق

2- طابوق واجهة على خرسانه ثقيلة

3- طابوق واجهة على كتل خرسانية مجوفة خفيفة أو ثقيلة

4- طابوق واجهة على كتل فخارية مجوفة

5- خرسانة ثقيلة مع واجهة

6- كتل خرسانية مجوفة خفيفة أو ثقيلة مع واجهة

7- كتل فخارية مجوفة مع واجهة

8- جدران معدنية فاصلة

9- جدران خشب

الجدول 4-2/4: فرق درجات حرارة حمل التبريد CLTD للجدران

مجموعة الجدران (A)

اتجاه الجدار	الوقت																								أقل CLTD	أعلى CLTD
	1	2	3	4	5	6	7	8	9	10	11	12	13	14	15	16	17	18	19	20	21	22	23	24		
N	8	8	8	7	7	7	7	6	6	6	6	6	6	6	6	6	6	6	7	7	7	7	8	8	6	8
NE	11	11	10	10	10	9	9	9	8	8	8	9	9	9	9	10	10	10	11	11	11	11	11	11	8	11
E	14	13	13	13	12	12	11	11	10	10	10	11	11	12	12	13	13	13	14	14	14	14	14	14	10	14
SE	13	13	13	12	12	11	11	10	10	10	10	10	10	11	11	12	12	13	13	13	13	13	13	13	10	13
S	11	11	11	11	10	10	9	9	9	8	8	8	8	8	8	8	9	9	10	10	11	11	11	11	8	11
SW	14	14	14	14	13	13	12	12	11	11	10	10	10	9	9	10	10	10	11	12	13	13	14	14	9	14
W	15	15	15	14	14	14	13	13	12	12	11	11	10	10	10	10	10	11	11	12	13	14	14	15	10	15
NW	12	12	11	11	11	11	10	10	10	9	9	8	8	8	8	8	8	8	9	9	10	11	11	11	8	12

مجموعة الجدران (B)

اتجاه الجدار	الوقت																								أقل CLTD	أعلى CLTD
	1	2	3	4	5	6	7	8	9	10	11	12	13	14	15	16	17	18	19	20	21	22	23	24		
N	8	8	8	7	7	6	6	6	5	5	5	5	5	5	5	6	6	7	7	8	8	8	8	8	5	8
NE	11	10	10	9	9	8	7	7	7	7	8	8	9	9	10	10	11	11	11	12	12	12	11	11	7	12
E	13	13	12	11	10	10	9	8	8	9	9	10	12	13	13	14	14	15	15	15	15	15	14	14	8	15
SE	13	12	12	11	10	10	9	8	8	8	8	9	10	11	12	13	14	14	14	14	14	14	14	14	8	14
S	12	11	11	10	9	9	8	7	7	6	6	6	6	7	8	9	10	11	11	12	12	12	12	12	6	12
SW	15	15	14	13	13	12	11	10	9	9	8	8	7	7	8	9	10	11	13	14	15	15	16	16	7	16
W	16	16	15	14	14	13	12	11	10	9	9	8	8	8	8	8	9	11	12	14	15	16	16	17	8	17
NW	13	12	12	11	11	10	9	9	8	7	7	7	6	6	7	7	8	8	9	11	12	13	13	13	6	13

مجموعة الجدران (C)

اتجاه الجدار	الوقت																								أقل CLTD	أعلى CLTD
	1	2	3	4	5	6	7	8	9	10	11	12	13	14	15	16	17	18	19	20	21	22	23	24		
N	9	8	7	7	6	5	5	4	4	4	4	4	5	5	6	6	7	8	9	9	9	10	9	9	4	10
NE	10	10	9	8	7	6	6	6	6	7	8	10	10	11	12	12	12	13	13	13	13	12	12	11	6	13
E	13	12	11	10	9	8	7	7	8	9	11	13	14	15	16	16	17	17	16	16	16	15	14	13	7	17
SE	13	12	11	10	9	8	7	6	7	7	9	10	12	14	15	16	16	16	16	16	16	15	14	13	6	16
S	12	11	10	9	8	7	6	6	5	5	5	5	6	8	9	11	12	13	14	14	14	14	13	12	5	14
SW	16	15	14	12	11	10	9	8	7	7	6	6	6	7	8	10	12	14	16	18	18	18	18	17	6	18
W	17	16	15	14	12	11	10	9	8	7	7	7	7	7	8	8	9	11	13	16	18	19	20	19	7	20
NW	14	13	12	11	9	8	7	6	6	5	5	6	6	6	7	9	10	12	14	17	18	17	16	15	5	15

تتمة الجدول 4-2/4: فرق درجات حرارة حمل التبريد CLTD للجدران
مجموعة الجدران (D)

اتجاه الجدار	الوقت																								أقل CLTD	أعلى CLTD
	1	2	3	4	5	6	7	8	9	10	11	12	13	14	15	16	17	18	19	20	21	22	23	24		
N	8	7	7	6	5	4	3	3	3	3	4	4	5	6	6	7	8	9	10	11	11	10	10	9	3	11
NE	9	8	7	6	5	5	4	4	6	8	10	11	12	13	13	14	14	14	13	13	12	11	10	4	14	
E	11	10	8	7	6	5	5	5	7	10	13	15	17	18	18	18	18	17	17	16	15	13	12	5	18	
SE	11	10	9	7	6	5	5	5	5	7	10	12	14	16	17	18	18	18	17	17	16	15	14	5	18	
S	11	10	8	7	6	5	4	4	3	3	4	5	7	9	11	13	15	16	16	16	15	14	13	3	16	
SW	15	14	12	10	9	8	6	5	5	4	4	5	5	7	9	12	15	18	20	21	21	20	19	4	21	
W	17	15	13	12	10	9	7	6	5	5	5	5	6	6	8	10	13	17	20	22	23	22	21	5	23	
NW	14	12	11	9	8	7	6	5	4	4	4	4	5	6	7	8	10	12	15	17	18	17	16	4	18	

مجموعة الجدران (E)

اتجاه الجدار	الوقت																								أقل CLTD	أعلى CLTD
	1	2	3	4	5	6	7	8	9	10	11	12	13	14	15	16	17	18	19	20	21	22	23	24		
N	7	6	5	4	3	2	2	2	3	3	4	5	6	7	8	10	10	11	12	12	11	10	9	8	2	12
NE	7	6	5	4	3	2	3	5	8	11	13	14	14	14	14	14	15	14	14	13	12	11	9	8	2	15
E	8	7	6	5	4	3	3	6	10	15	18	20	21	21	20	19	18	18	17	15	14	12	11	9	3	21
SE	8	7	6	5	4	3	3	4	7	10	14	17	19	20	20	20	19	18	17	16	14	13	11	10	3	20
S	8	7	6	5	4	3	2	2	2	3	5	7	10	14	16	18	19	18	17	16	14	13	11	10	2	19
SW	12	10	8	7	6	4	4	3	3	3	4	5	7	10	14	18	21	24	25	24	22	19	17	14	3	25
W	14	12	10	8	6	5	4	3	3	4	4	5	6	8	11	15	20	24	27	27	25	22	19	16	3	27
NW	11	9	8	6	5	4	3	3	3	3	4	5	6	7	9	11	14	18	21	21	20	18	15	13	3	21

مجموعة الجدران (F)

اتجاه الجدار	الوقت																								أقل CLTD	أعلى CLTD
	1	2	3	4	5	6	7	8	9	10	11	12	13	14	15	16	17	18	19	20	21	22	23	24		
N	5	4	3	2	1	1	1	2	3	4	5	6	8	9	11	12	12	13	13	13	11	9	7	6	1	13
NE	5	4	3	2	1	1	3	8	13	16	17	16	16	15	15	15	15	14	13	12	10	9	7	6	1	17
E	5	4	3	2	2	1	4	9	16	21	24	25	24	22	20	19	18	17	15	13	11	10	8	7	1	25
SE	5	4	3	2	2	1	2	6	10	15	20	23	24	23	22	20	19	17	16	14	12	10	8	7	1	24
S	5	4	3	2	2	1	1	1	2	4	7	11	15	19	21	22	21	19	17	15	12	10	8	7	1	22
SW	8	6	5	4	3	2	1	1	2	3	4	6	10	14	20	24	28	30	29	25	20	16	13	10	1	30
W	9	7	5	4	3	2	2	2	2	3	4	6	8	11	16	22	27	32	33	30	24	19	15	12	2	33
NW	8	6	4	3	2	2	1	1	2	3	4	6	7	9	12	15	19	24	26	24	20	16	12	10	1	26

تتمة الجدول 4-2/4: فرق درجات حرارة حمل التبريد CLTD للجدران

مجموعة الجدران (G)

اتجاه الجدار	الوقت																								CLTD أقل	CLTD أكثر
	1	2	3	4	5	6	7	8	9	10	11	12	13	14	15	16	17	18	19	20	21	22	23	24		
N	2	1	0	0	0	1	4	5	5	7	8	10	12	13	13	14	14	15	12	8	6	5	4	3	0	15
NE	2	1	1	0	0	5	15	20	22	20	16	15	15	15	15	14	12	10	8	6	5	4	3	0	22	
E	2	1	1	0	0	6	17	26	30	31	28	22	19	17	17	16	15	13	11	8	7	5	4	3	0	31
SE	2	1	1	0	0	3	10	18	24	27	28	27	23	20	18	16	15	13	11	8	7	6	4	3	0	28
S	2	1	1	0	0	0	1	3	7	12	17	22	25	26	24	21	17	14	11	8	7	5	4	3	0	26
SW	3	2	2	1	0	0	1	3	4	6	9	14	21	28	33	35	34	29	20	13	10	7	6	4	0	35
W	4	3	2	1	1	1	1	3	5	6	8	10	15	23	31	37	40	37	27	16	11	8	6	5	1	40
NW	3	2	1	1	0	0	1	3	4	6	8	10	12	15	20	26	31	31	23	14	10	7	5	4	0	31

حيث أن:

N: إتجاه الشمال.

NE: إتجاه الشمال الشرقي.

E: إتجاه الشرق.

SE: إتجاه الجنوب الشرقي.

S: إتجاه الجنوب.

SW: إتجاه الجنوب الغربي.

W: إتجاه الغرب.

NW: إتجاه الشمال الغربي.

الجدول 4-3/4: تصحيح CLTD لخط العرض والشهر (LM) للسقوف والجدران

خط العرض	الشهر	N	NNE NNW	NE NW	ENE WNW	E W	FSE WSW	SE SW	SSE SSW	S	HOR
32	كانون الأول	-2.7	-3.8	-5.5	-6.1	-4.4	-2.7	1.1	5.0	6.6	9.4
	تشرين 1/كانون 2	-2.7	-3.8	-5.0	-6.1	-4.4	-2.2	1.1	5.0	6.6	8.3
	تشرين 1/ شباط	-2.2	-3.3	-3.8	-4.4	-2.2	-1.1	2.2	4.4	6.1	5.5
	أيلول / آذار	-1.6	-2.2	-2.2	-2.2	-1.1	-0.5	1.6	2.7	3.8	2.7
	آب / نيسان	-1.1	-1.1	-0.5	-1.1	0.0	-0.5	0.0	0.5	0.5	0.5
	تموز / أيار	0.5	0.05	0.5	0.0	0.0	-0.5	-0.5	-1.6	-1.6	0.5
	حزيران	0.5	1.1	1.1	0.5	0.0	-1.1	-1.1	-2.2	-1.6	1.1
40	كانون الأول	-3.3	-4.4	-5.5	-7.2	-5.5	-3.8	0.0	3.8	5.5	-11.6
	تشرين 1/كانون 2	-2.7	-3.8	-5.5	-6.6	-5.0	-3.3	0.5	4.4	6.1	-10.5
	تشرين 1/ شباط	-2.7	-3.8	-4.4	-5.0	-3.3	-1.6	1.6	4.4	6.6	-7.7
	أيلول / آذار	-2.2	-2.7	-2.7	-3.3	-1.6	0.5	2.2	3.8	5.5	-4.4
	آب / نيسان	-1.1	-1.6	-1.1	-1.1	0.0	0.0	1.6	1.6	2.2	1.6
	تموز / أيار	0.0	0.0	0.0	0.0	0.0	0.0	0.0	0.0	0.5	0.5
	حزيران	0.5	0.5	0.5	0.0	0.5	0.0	0.0	-0.5	-0.5	1.1
48	كانون الأول	-3.3	-4.4	-6.1	-7.7	-7.2	-5.5	-1.6	1.1	3.3	-13.8
	تشرين 1/كانون 2	-3.3	-4.4	-6.1	-7.2	-6.1	-4.4	-0.5	2.7	4.4	-13.3
	تشرين 1/ شباط	-2.7	-3.8	-5.5	-6.1	-4.4	-2.7	0.5	4.4	6.1	-10.0
	أيلول / آذار	-2.2	-3.3	-3.3	-3.8	-2.2	-0.5	-0.2	4.4	6.1	-6.1
	آب / نيسان	-1.6	-1.6	-1.6	-1.6	-0.5	0.0	2.2	3.3	3.8	-2.7
	تموز / أيار	0.0	-0.5	0.0	0.0	0.5	0.5	1.6	1.6	2.2	0.0
	حزيران	0.5	0.5	1.1	0.5	1.1	0.5	1.1	1.1	1.6	1.1

حيث أن:

- N: اتجاه الشمال.
 NE: اتجاه الشمال الشرقي.
 NNE: اتجاه شمال الشمال الشرقي.
 E: اتجاه الشرق.
 ENE: اتجاه شرق الشمال الشرقي.
 SE: اتجاه الجنوب الشرقي.
 SSW: اتجاه جنوب الجنوب الغربي.
 W: اتجاه الغرب.
 HOR: أفقي.
- WSW: اتجاه غرب الجنوب الغربي.
 NW: اتجاه الشمال الغربي.
 NNW: اتجاه شمال الشمال الغربي.
 ESE: اتجاه شرق الجنوب الشرقي.
 S: اتجاه الجنوب.
 SW: اتجاه الجنوب الغربي.
 SSE: اتجاه جنوب الجنوب الشرقي.
 WNW: اتجاه غرب الشمال الغربي.

الجدول 4-4: فرق درجات حرارة حمل التبريد (CLTD) للسقوف ذات السقوف الثانوية

الوقت

وصف التركيب الإنشائي للسقف	وزن وحدة المساحة Kg/ m ²	معامل انتقال الحرارة الاجمالي U-value W/m ² . K	1	2	3	4	5	6	7	8	9	10	11	12	13	14	15	16	17	18	19	20	21	22	23	24	أعلى CLTD	أقل CLTD	أعلى CLTD	الفرق بقيمة CLTD	
بوجود سقف ثانوي																															
(1)- 25.4 mm +صفائح من المعدن (or 50.8 mm) عازل	44 (49)	0.761 (0.522)	1	0	1	2	3	3	0	5	13	20	28	35	40	43	43	41	37	31	23	15	10	7	5	3	15	-3	43	46	
(2)- 25.4 mm +خشب 25.4 mm عازل	49	0.653	11	8	6	5	3	2	1	2	4	7	12	17	22	27	31	33	35	34	32	28	24	20	17	14	17	1	35	34	
(3)- 101.6 mm خرسانة خفيفة الوزن	9	0.61	10	8	6	4	2	1	0	0	2	6	10	16	21	27	31	34	36	36	34	30	26	21	17	13	17	0	36	36	
(4)- 50.8 mm + خرسانة ثقيلة 25.4 mm عازل الوزن	146	0.44	16	14	13	11	10	8	7	7	8	9	11	14	17	19	22	24	25	26	26	25	23	21	20	18	18	7	26	19	
(5)- 25.4 mm +خشب 50.8 mm عازل	49	0.41	14	11	9	7	5	4	3	3	4	6	10	14	18	23	27	30	31	32	31	29	26	22	19	16	18	3	32	30	
(6)- 152.4 mm خرسانة خفيفة الوزن	12	0.619	18	15	13	11	9	7	6	4	4	4	6	9	12	16	20	24	27	29	30	30	28	26	23	20	20	4	30	26	
(7)- 63.5 mm +خشب 25.4 mm عازل	3	0.545	19	18	16	14	13	12	10	9	8	8	9	10	12	14	17	19	21	23	24	25	24	23	22	21	20	8	25	17	
(8)- 203.2 mm خرسانة خفيفة الوزن	161	0.528	22	20	18	16	15	13	11	10	9	8	8	8	9	11	14	16	19	21	23	25	25	25	24	23	20	8	25	17	
(9)-101.6 mm خرسانة ثقيلة الوزن + 25.4 mm (or 50.8mm) عازل	259 (264)	0.727 (0.511)	17	16	15	14	13	13	12	11	11	11	12	13	15	16	18	19	20	21	21	21	21	20	19	18	19	11	21	10	
(10) 63.5 mm +خشب 50.8 mm عازل	3	0.409	19	18	17	16	14	13	12	11	10	10	10	11	12	14	16	18	19	21	22	23	23	22	22	21	21	10	23	13	
(11)- نظام شرفة على السطح	0.36	0.466	17	16	16	15	15	14	13	13	13	12	12	13	13	14	15	16	16	17	18	18	19	18	18	18	21	12	19	7	
(12)-152.4mm خرسانة ثقيلة الوزن + 25.4 mm (or 50.8mm) عازل	36	0.1 (0.499)	16	16	15	15	14	13	13	12	12	12	12	13	14	15	16	17	18	18	19	19	19	18	18	18	20	12	19	7	
(13)-101.6 mm +خشب 25.4mm (or 50.8mm) عازل	93 97	0.465 (0.363)	20	19	19	18	17	16	15	14	14	13	12	12	12	12	13	14	15	16	18	19	20	20	20	20	23	12	20	8	

م.ب.ع. 2/404
 م.ب.ع. 2015 / 1436 هـ
 26/4

الوقت

بيانات سقيف تانوي

وصف التأسيس الاسفلتي للسقيف	وزن وحدة المساحة Kg / m ²	U-value الاجمالي الحرارة معامل انتقال W/m ² .K	1	2	3	4	5	6	7	8	9	10	11	12	13	14	15	16	17	18	19	20	21	22	23	24	اتلي CLTD	اقى CLTD	اتلي CLTD	التيمة CLTD	
(1)- مصلح من المعدن + 25.4 mm (or 50.8 mm) عزل	34	1.209	(0.704)	0	-1	-2	-2	-3	-2	3	11	19	27	34	40	43	44	43	39	33	25	17	10	7	5	3	1	14	-3	44	47
(2)- 25.4 mm عشب + 25.4 mm عزل	39	0.965	0.965	3	2	0	-1	-2	-2	8	15	22	29	35	39	41	41	39	35	29	21	15	11	8	5	16	-2	41	43		
(3)- 101.6 mm عشب + 101.6 mm عزل	88	1.209	1.209	5	3	1	0	-1	-2	5	11	18	25	31	36	39	40	40	37	32	25	19	14	10	7	16	-2	40	42		
(4)- 50.8 mm عشب + 50.8 mm عزل	142	1.170	(0.693)	7	5	3	2	0	-1	6	11	17	23	28	33	36	37	37	34	30	25	20	16	12	10	16	-1	37	38		
(5)- 25.4 mm عشب + 50.8 mm عزل	44	0.619	0.619	2	0	-2	-3	-4	-4	3	9	15	22	27	32	35	36	35	32	27	20	14	10	6	3	16	-4	36	40		
(6)- 152.4 mm عشب + 152.4 mm عزل	11	0.89	0.89	12	10	7	5	3	2	1	0	2	4	8	13	18	24	29	33	35	36	35	32	28	24	19	16	18	0	36	
(7)- 63.5 mm عشب + 25.4 mm عزل	36	0.38	0.38	16	13	11	9	7	6	4	3	4	5	8	11	15	19	23	27	29	31	31	30	27	25	19	19	3	31	28	
(8)- 203.2 mm عشب + 203.2 mm عزل	151	0.715	0.715	20	17	14	12	10	8	6	5	4	4	4	5	7	11	14	18	22	25	28	30	30	29	27	20	4	30	26	
(9)- 101.6 mm عشب + 101.6 mm عزل	254	1.136	(0.681)	14	12	10	8	7	5	4	4	6	8	11	15	18	22	25	28	29	30	29	27	24	21	19	18	4	30	26	
(10) 63.5 mm عشب + 50.8 mm عزل	63	0.528	0.528	18	15	13	11	9	8	6	5	5	5	5	7	10	13	17	21	24	27	28	29	29	27	20	19	5	29	24	
(11)- نظام تبريد على السطح	366	0.602	0.602	19	-1	15	14	12	11	9	8	8	7	8	10	12	15	18	20	22	24	25	26	24	22	21	20	7	26	19	
(12)- 152.4mm عشب + 25.4mm عزل	366	1.090	(0.664)	18	16	14	12	11	10	9	8	8	8	9	10	12	15	17	20	22	24	25	25	24	22	20	19	8	25	17	
(13)- 101.6 mm عشب + 25.4 mm عزل	83	0.602	(0.443)	21	20	18	17	15	14	13	11	10	9	9	9	10	12	14	16	18	20	22	22	23	24	24	22	9	24	15	

الجدول 4-6/4: فرق درجات حرارة حمل التبريد (CLTD) عبر الزجاج

وقت الشمس	24	23	22	21	20	19	18	17	16	15	14	13	12	11	10	9	8	7	6	5	4	2	2	1
CLTD	1	2	2	3	4	6	7	7	8	8	7	7	5	4	2	1	0	-1	-1	-1	-1	-1	10	1

W/m² للزجاج (SHG) الأقصى الأقصى الشمسي الحراري الحساب الكسب 7/4-4: الجدول 4-7

خط العرض 32 درجة												
الشهر	N	Shade	NNE/ NNW	NE/ ENE/ E	W	WSW/ SSE	SE/ SSW	S	HOR			
2 يونيو	76	76	76	91	331	552	722	786	776	555	776	555
كلايوت	76	76	76	91	331	552	722	786	776	555	776	555
شباط	85	85	85	205	470	647	764	782	732	697	685	685
آذار	101	117	117	338	577	716	748	716	615	555	795	795
نيسان	114	114	114	252	461	631	716	691	590	445	363	855
أيار	120	120	120	350	536	656	694	489	312	233	874	874
حزيران	139	139	139	385	555	656	675	596	439	262	189	871
تموز	126	126	126	350	527	643	678	612	473	303	227	861
أب	117	117	117	249	445	615	691	571	429	350	350	836
أيلول	104	104	104	110	325	546	678	716	688	596	540	770
1 تشرين 1	88	88	88	199	451	615	738	754	710	678	678	672
2 تشرين 2	76	76	76	91	325	546	710	773	776	767	552	552
1 كانون 1	69	69	69	69	265	511	688	776	795	795	498	498

خط العرض 24 درجة												
الشهر	N	Shade	NNE/ NNW	NE/ ENE/ E	W	WSW/ SSE	SE/ SSW	S	HOR			
2 يونيو	85	85	85	129	404	599	757	798	760	716	675	675
كلايوت	85	85	85	129	404	599	757	798	760	716	675	675
شباط	95	95	95	252	521	694	770	767	672	606	786	786
آذار	107	117	117	391	615	738	748	675	530	432	868	868
نيسان	117	117	117	502	659	719	669	533	338	237	893	893
أيار	136	136	136	369	675	688	599	416	211	145	890	890
حزيران	174	174	174	401	581	675	669	565	369	174	136	880
تموز	142	142	142	366	555	663	672	584	407	205	145	877
أب	120	120	120	274	492	640	694	644	511	325	227	874
أيلول	110	110	110	133	375	584	700	710	650	514	423	839
1 تشرين 1	98	98	98	249	502	666	748	741	653	590	770	770
2 تشرين 2	85	85	85	133	398	590	745	786	748	707	672	672
1 كانون 1	63	63	63	63	353	568	738	779	779	748	628	628

خط العرض 44 درجة												
الشهر	N	Shade	NNE/ NNW	NE/ ENE/ E	W	WSW/ SSE	SE/ SSW	S	HOR			
2 يونيو	54	54	54	57	54	202	640	596	732	782	795	344
كلايوت	54	54	54	57	54	202	640	596	732	782	795	344
شباط	69	69	69	136	369	562	716	776	782	779	505	505
آذار	85	85	85	274	511	666	754	751	707	688	650	650
نيسان	104	104	104	208	429	57	697	707	663	577	540	757
أيار	114	114	114	303	511	634	691	666	577	467	416	811
حزيران	148	148	148	341	533	647	678	640	540	416	363	823
تموز	117	117	117	303	502	624	678	650	565	454	404	801
أب	107	107	107	208	416	568	675	678	637	558	521	745
أيلول	88	88	88	252	480	625	713	716	681	666	666	628
1 تشرين 1	73	73	73	133	350	540	685	748	757	754	495	495
2 تشرين 2	57	57	57	57	202	426	587	716	770	770	344	344
1 كانون 1	47	47	47	47	155	363	552	685	757	776	281	281

خط العرض 36 درجة												
الشهر	N	Shade	NNE/ NNW	NE/ ENE/ E	W	WSW/ SSE	SE/ SSW	S	HOR			
2 يونيو	69	69	69	76	284	524	691	779	795	795	489	489
كلايوت	69	69	69	76	284	524	691	779	795	795	489	489
شباط	82	82	82	180	439	615	754	782	754	732	628	628
آذار	95	95	95	312	555	704	751	732	650	606	751	751
نيسان	110	110	110	240	454	618	710	697	618	426	827	827
أيار	120	120	120	338	530	644	694	644	521	366	293	858
حزيران	148	148	148	372	552	647	678	612	473	312	243	861
تموز	123	123	123	338	521	634	681	628	508	357	284	846
أب	114	114	114	237	435	599	688	669	596	476	413	811
أيلول	98	98	98	300	527	663	719	704	631	590	726	726
1 تشرين 1	85	85	85	177	420	590	726	754	729	710	615	615
2 تشرين 2	69	69	69	76	274	514	678	767	782	782	486	486
1 كانون 1	63	63	63	63	218	476	760	798	798	801	429	429

الجدول 4-8/4: معامل التظليل (Sc) لنوعية الزجاج المفرد والمزدوج العازل للحرارة

زجاج مفرد			
معامل التظليل	النفاذية	السك (mm)	النوعية
1.00	0.86	3	صافٍ (Clear)
0.94	0.78	6	
0.90	0.72	10	
0.87	0.67	12	
0.83	0.64	3	
0.69	0.46	6	ماص للحرارة (Heat Absorbing)
0.60	0.33	10	
0.53	0.24	12	
مزدوج عازل للحرارة			
0.88	0.71	3	الزجاجتان الخارجية والداخلية صافيتان
0.81	0.61	6	
0.55	0.36	6	الخارجية ماصة للحرارة والداخلية صافية

الجدول 4-9/4: معامل التظليل (Sc) لنوعية الزجاج المفرد والمزدوج العازل للحرارة بوجود حاجبات

شريطية او ستائر دوارة

ستائر دوارة			حاجبات شريطية				
شفافة	بيضاء	غامقة	فاتحة	متوسط	النفاذية	السك (mm)	النوعية
زجاج مفرد							
0.39	0.25	0.59	0.55	0.64	0.87 - 0.8	2.5-6	صافٍ
					0.80 - 0.71	6 - 12	صافٍ
					0.87 - 0.79	3-12	صافٍ منقش
						3	ماص للحرارة منقش
					0.74 - 0.71	5 - 5.5	ملون

تتمة الجدول 4-9/4: معامل التظليل (Sc) لنوعية الزجاج المفرد والمزدوج العازل للحرارة بوجود حاجبات شريطية او ستائر دوارة

ستائر دوارة			حاجبات شريطية				
شفافة	بيضاء	غامقة	فاتحة	متوسط	النفاذية	السبك (mm)	النوعية
0.36	0.30	0.45	0.53	0.57	0.46	5 - 6	ماص للحرارة
					0.50 - 0.45	3 - 5.5	ملون
0.32	0.28	0.40		0.54	0.30-0.44		ماص للحرارة أو منقش
					0.24	10	ماص للحرارة
0.31	0.28	0.36	0.40	0.42	0.15-0.29		ماص للحرارة
					0.24		منقش
مظلي عاكس للاشعاع ومعامل التظليل للزجاج بدون تظليل داخلي							
					0.23	0.25	Sc = 0.30
					0.29	0.33	=0.40
					0.38	0.42	=0.50
					0.44	0.50	=0.60
زجاج مزدوج عازل للحرارة							
0.37	0.25	0.60	0.51	0.57	0.87	2.5 - 3	الزجاجتان الخارجية والداخلية
					0.8	6	صافيتان
0.30	0.22	0.40	0.36	0.39	0.46	6	الخارجية ماصة للحرارة والداخلية
					0.46		صافية
مظلي عاكس للاشعاع ومعامل التظليل للزجاج بدون تظليل داخلي							
				0.18	0.19		Sc = 0.20
				0.26	0.27		= 0.30
				0.33	0.34		= 0.40

الجدول 4-10/4: معامل حمل التبريد (CLF) للزجاج بدون تظليل داخلي

الاتجاه	تركيب الغرفة	الوقت																							
		1	2	3	4	5	6	7	8	9	10	11	12	13	14	15	16	17	18	19	20	21	22	23	24
SW	خفيف	0.12	0.10	0.08	0.06	0.05	0.06	0.08	0.10	0.12	0.14	0.16	0.24	0.36	0.49	0.60	0.66	0.66	0.58	0.43	0.33	0.27	0.22	0.18	0.14
	متوسط	0.15	0.14	0.12	0.10	0.09	0.09	0.10	0.12	0.13	0.15	0.17	0.23	0.33	0.44	0.53	0.58	0.59	0.53	0.41	0.33	0.28	0.24	0.21	0.18
	ثقل	0.15	0.14	0.13	0.12	0.11	0.12	0.13	0.14	0.16	0.17	0.19	0.25	0.34	0.44	0.52	0.56	0.56	0.49	0.37	0.30	0.25	0.21	0.19	0.17
WS W	خفيف	0.12	0.10	0.08	0.07	0.05	0.06	0.07	0.09	0.10	0.12	0.13	0.17	0.26	0.40	0.52	0.62	0.66	0.61	0.44	0.34	0.27	0.22	0.18	0.15
	متوسط	0.15	0.13	0.12	0.10	0.09	0.09	0.10	0.11	0.12	0.13	0.14	0.17	0.24	0.35	0.46	0.54	0.58	0.55	0.42	0.34	0.28	0.24	0.21	0.18
	ثقل	0.15	0.14	0.13	0.12	0.11	0.11	0.12	0.13	0.14	0.15	0.16	0.19	0.26	0.36	0.46	0.53	0.56	0.51	0.38	0.30	0.25	0.21	0.19	0.17
W	خفيف	0.12	0.10	0.08	0.06	0.05	0.06	0.07	0.08	0.10	0.11	0.12	0.14	0.20	0.32	0.45	0.57	0.64	0.61	0.44	0.34	0.27	0.22	0.18	0.14
	متوسط	0.15	0.13	0.11	0.10	0.09	0.09	0.09	0.10	0.11	0.12	0.13	0.14	0.19	0.29	0.40	0.50	0.56	0.55	0.41	0.33	0.27	0.23	0.20	0.17
	ثقل	0.14	0.13	0.12	0.11	0.10	0.11	0.12	0.13	0.14	0.14	0.15	0.16	0.21	0.30	0.40	0.49	0.54	0.52	0.38	0.30	0.24	0.21	0.18	0.16
WN W	خفيف	0.12	0.10	0.08	0.06	0.05	0.06	0.07	0.09	0.10	0.12	0.13	0.15	0.17	0.26	0.40	0.53	0.63	0.62	0.44	0.34	0.27	0.22	0.18	0.14
	متوسط	0.15	0.13	0.11	0.10	0.09	0.09	0.10	0.11	0.12	0.13	0.14	0.15	0.17	0.24	0.35	0.47	0.55	0.41	0.33	0.33	0.27	0.23	0.20	0.17
	ثقل	0.14	0.13	0.12	0.11	0.10	0.11	0.12	0.13	0.14	0.15	0.16	0.17	0.18	0.25	0.36	0.46	0.53	0.52	0.38	0.30	0.24	0.20	0.18	0.16
NW	خفيف	0.11	0.09	0.08	0.06	0.05	0.06	0.08	0.10	0.12	0.14	0.16	0.17	0.19	0.23	0.33	0.47	0.59	0.60	0.42	0.33	0.26	0.21	0.17	0.14
	متوسط	0.14	0.12	0.11	0.09	0.09	0.09	0.10	0.11	0.13	0.14	0.16	0.17	0.18	0.21	0.30	0.42	0.51	0.54	0.39	0.32	0.26	0.22	0.19	0.16
	ثقل	0.14	0.12	0.11	0.10	0.10	0.10	0.12	0.13	0.15	0.16	0.18	0.18	0.19	0.22	0.30	0.41	0.50	0.51	0.36	0.29	0.23	0.20	0.17	0.15
NN W	خفيف	0.12	0.09	0.08	0.06	0.05	0.07	0.11	0.14	0.18	0.22	0.25	0.27	0.29	0.30	0.33	0.44	0.57	0.62	0.44	0.33	0.26	0.21	0.17	0.14
	متوسط	0.15	0.13	0.11	0.10	0.09	0.10	0.12	0.15	0.18	0.21	0.23	0.26	0.27	0.28	0.31	0.39	0.51	0.56	0.41	0.33	0.27	0.23	0.20	0.17
	ثقل	0.14	0.13	0.12	0.11	0.10	0.12	0.15	0.17	0.20	0.23	0.25	0.26	0.28	0.28	0.31	0.38	0.49	0.53	0.38	0.30	0.25	0.21	0.18	0.16
HOR	خفيف	0.11	0.09	0.07	0.06	0.05	0.07	0.14	0.24	0.36	0.48	0.58	0.66	0.72	0.74	0.73	0.67	0.59	0.47	0.37	0.29	0.24	0.19	0.16	0.13
	متوسط	0.16	0.14	0.12	0.11	0.09	0.11	0.16	0.24	0.33	0.43	0.52	0.59	0.64	0.67	0.66	0.62	0.56	0.47	0.38	0.32	0.28	0.24	0.21	0.18
	ثقل	0.17	0.16	0.15	0.14	0.13	0.15	0.20	0.28	0.36	0.45	0.52	0.59	0.62	0.64	0.62	0.58	0.51	0.42	0.35	0.29	0.26	0.23	0.21	0.19

الجدول 4-4: عدد مرات تبديل (تغيير) الهواء المفضل

عدد مرات تبديل الهواء بالساعة (ACH)	التطبيق
0.5	الحيز غير معرض للمحيط الخارجي
1	الحيز معرض من جانب واحد للظروف الخارجية
1.5	الحيز معرض من جانبين للظروف الخارجية
2	الحيز معرض من ثلاث جهات للظروف الخارجية
2	مداخل المباني

الجدول 4-12/4: الحرارة المكتسبة من الأشخاص داخل الأماكن المكيفة

درجة حرارة البصلة الجافة للغرفة (°C)								المكان	درجة النشاط
21		24		25.6		26.7			
W		W		W		W			
كامن	محسوس	كامن	محسوس	كامن	محسوس	كامن	محسوس		
27	76	35	70	41	62	46	57	مسارح - مدارس ابتدائية	جالس بدون حركة
37	81	45	70	55	63	60	58	مدارس ثانوية	جالس ويزاول عمل خفيف
48	84	55	75	69	63	73	59	مكاتب - فنادق - شقق - كليات	عمل مكتبي
								محلات تجارية - اسواق مركزية	وقوف - مشى بطئ
62	85	70	75	82	65	88	59	صيدليات	مشى - جالس
								بنوك	وقوف - مشى بطئ
68	94	80	80	91	71	97	65	مطاعم	الجلوس والأكل
113	107	140	80	148	72	155	65	مصانع - أعمال خفيفة	عمل خفيف
132	118	160	90	169	81	178	72	صالات الرقص	رقص معتدل
159	135	185	110	197	97	206	88	مصانع - أعمال متوسطة وثقيلة	المشى بسرعة 5 كم/ساعة
248	177	285	185	283	142	289	136	لعب البولينج - المصانع	عمل ثقيل

م.ب.ع. 2/404: الخنول 4-13/4: معامل حمل التبريد المحسوس للأشخاص.

الوقت يست كل دخول إلى الحيز

الوقت	1	2	4	6	8	10	11	12	13	14	15	16	17	18	19	20	21	22	23	24	
1	0.49	0.58	0.66	0.71	0.76	0.79	0.82	0.84	0.85	0.87	0.88	0.89	0.90	0.91	0.92	0.93	0.94	0.94	0.94	0.94	0.94
2	0.49	0.58	0.66	0.71	0.76	0.79	0.82	0.84	0.85	0.87	0.88	0.89	0.90	0.91	0.92	0.93	0.94	0.94	0.94	0.94	0.94
4	0.49	0.59	0.66	0.71	0.76	0.79	0.82	0.84	0.85	0.87	0.88	0.89	0.90	0.91	0.92	0.93	0.94	0.94	0.94	0.94	0.94
6	0.5	0.60	0.67	0.72	0.76	0.79	0.82	0.84	0.85	0.87	0.88	0.89	0.90	0.91	0.92	0.93	0.94	0.94	0.94	0.94	0.94
8	0.51	0.61	0.67	0.72	0.76	0.79	0.82	0.84	0.85	0.87	0.88	0.89	0.90	0.91	0.92	0.93	0.94	0.94	0.94	0.94	0.94
10	0.53	0.62	0.69	0.74	0.77	0.80	0.83	0.85	0.87	0.89	0.90	0.91	0.92	0.93	0.94	0.95	0.96	0.96	0.96	0.96	0.96
12	0.55	0.64	0.70	0.75	0.79	0.81	0.84	0.86	0.88	0.89	0.91	0.92	0.93	0.94	0.95	0.96	0.96	0.96	0.96	0.96	0.96
14	0.58	0.66	0.72	0.77	0.80	0.83	0.85	0.87	0.89	0.90	0.91	0.92	0.93	0.94	0.95	0.96	0.96	0.96	0.96	0.96	0.96
16	0.62	0.70	0.75	0.79	0.82	0.85	0.87	0.88	0.90	0.91	0.92	0.93	0.94	0.95	0.96	0.96	0.96	0.96	0.96	0.96	0.96
18	0.66	0.74	0.79	0.82	0.85	0.87	0.89	0.90	0.92	0.93	0.94	0.94	0.94	0.95	0.96	0.96	0.96	0.96	0.96	0.96	0.96

الجدول 4-4/14: الحرارة المكتسبة من بعض الاجهزة المنزلية.

معدل الحرارة المكتسبة الموصى بها (W)						المقاس	الجهاز المنزلي
باستعمال الغلاف	بدون استعمال غلاف			قدرة الجهاز (W)			
	محسوس	كلي	كامن	محسوس	الحد الأدنى		
150	470	160	310	-	480	1 3.8-1	كهربائية خلاط/
85	280	100	180	-	2080	m ³ 0.49-0.46	دولاب كبير لحفظ المأكولات الساخنة
37	120	40	80	-	900	m ³ 0.18-0.09	دولاب صغير لحفظ المأكولات الساخنة
530	1660	560	1100	-	1660	12 فنجان/2سخان	تحضير القهوة
210	660	220	440	-	660	(38-22)	تحضير قهوة (كبير)
32	100	34	66	-	100	2-1 سخان	سخان قهوه/سخان
50	160	110	50	-	380	2000-950 طبق	غسالة أطباق/100طبق
44	138	97	41	-	340	9000-5000 طبق	Hood type غسالة أطباق/100طبق
-	640	-	640	-	1590	m ³ 1.9-0.17	Conveyor type ثلاجة عرض/3
250	250	-	250	-	250	6-1 مصباح	تدفئة طعام / مصباح أشعة تحت الحمراء
6000	18760	6360	12400	-	37400	70-20	تدفئة طعام (well)
-	540	-	540	-	1340	m ³ 2.07	مجمة كبيرة
1080	3020	1080	1940	-	29000	m ² 1.1-0.43	شواية كبيرة /m ² من سطح الشوى
1830	3880	1590	2290	-	4900	-	سطح ساخن (سخان مزدوج ، سرعه عالية)
-	2730	-	2730	-	1090	kg/day100	معد الثلج حجم كبير
-	29	-	29	-	29	1 77	خلاط كبير
-	31	-	31	-	78	m ³ 2.1-0.71	ثلاجة كبيرة /m ³

الغلاف : عبارة عن غطاء قلنسوي .

الجدول 4-15/4: الحرارة المكتسبة من بعض أجهزة المكاتب

معدل الحرارة المكتسبة (W)	الحد الأدنى (W)	الحد الأقصى (W)	المقاس	الآلة
2810-1640	2810-1640	4600-1800		أجهزة حاسبة الاتصال / الإرسال
6570-1000	6570-1000	10000 - 1000		وحدة اسطوانات - وحدة تخزين
530-90	530-90	600-100	kb640-16	حاسبة شخصية
6600-2200	6600-2200	6600-2200		حاسبة متوسطة
300	180	870	8 صفحات / الدقيقة	طابعة ليزر
3800-730	2550-500	5300-1000	≤ 5000 خط/الدقيقة	طابعة خطية سريعة
4700-1000	4700-1000	6500-1200		وحدة أشرطة
180-80	180-80	200-90		شاشة
12500-1150	5000-500	12500-1150		أجهزة نسخ / طباعة إستنساخ ضوئي
6600-1700	900	6600-1700	67-30 نسخة/الدقيقة	نسخ كبيرة
1700-460	900-300	1700-460	30-6 نسخة/الدقيقة	نسخ صغيرة
67	-	80	-	آلة كاتبة الكترونية
2150-390	-	3300-600	-3600 6800 خطاب/س	أعمال البريد آلة ادخال
4300-390	-	6600-600	30000-1500 خطاب/ الساعة	آلة ختم
48	-	60	-	متنوعات جهاز تسجيل النقود
960-575	-	1920-1150	-	طعام بارد - مشروبات
1050	-	1500	10 فناجين	جهاز عمل القهوة
400	-	600	28 لتر	فرن موجات قصيرة
2420-200	-	3000-250	-	جهاز تقطيع الورق
1750	-	700	30 لتر / ساعة	مبرد مياه شرب

الجدول 4-16/4: الحرارة المكتسبة من المحركات الكهربائية

المحرك والوحدة خارج المكان المكيف	(W) الحرارة المكتسبة		الفعالية (%)	سرعة المحرك (R.P.M)	نوع المحرك	القدرة المقنتة الخروج	
	الوحدة داخل المكان المكيف					(KW)	(HP)
	المحرك خارج الوحدة	المحرك داخل الوحدة					
70	35	105	35	1500	أحادي الطور	0.04	0.05
110	59	170	35	1500		0.06	0.08
173	94	264	35	1500		0.09	0.125
223	117	340	35	1500		0.12	0.16
158	188	346	54	1750	ثنائي الطور	0.19	0.25
194	246	439	56	1750		0.25	0.33
249	372	621	60	1750		0.37	0.50
217	557	776	72	1750	ثلاثي الطور	0.56	0.75
249	747	993	75	1750		0.75	1
334	1119	1453	77	1750		1.10	1.5
396	1491	1887	79	1750		1.50	2
525	2238	2763	81	1750		2.2	3
817	3721	4541	82	1750		3.7	5
1066	5596	6651	84	1750		5.6	7.5
1315	7178	8760	85	1750		7.5	10
1820	11192	13009	86	1750		11.2	15
2230	14913	17140	87	1750		14.9	20
2545	18635	21184	88	1750		18.6	25
2765	22370	25110	89	1750		22.4	30
3690	29885	33401	89	1750		30	40
4600	37210	41900	89	1750		37	50
5538	44829	50395	89	1750		45	60
6210	55962	62115	90	1750		56	75
8290	74719	82918	90	1750	75	100	
10342	93172	103430	90	1750	93	125	
11075	111925	123060	91	1750	110	150	
14738	149135	163785	91	1750	150	200	
18430	186346	204805	91	1750	190	250	

الجدول 4-17/4: عامل التباين

عامل التباين		الاستعمال
الانارة	الاشخاص	
0.7-0.85	0.7-0.9	مكاتب
0.3-0.5	0.6-0.4	شقق - فنادق
1.0 -0.9	0.8-0.9	محلات تجارية
0.8-0.9	0.85-0.95	مصانع

مراجع الباب الرابع

- [1] د.خالد احمد الجودي، "مبادئ هندسة تكييف الهواء والتثليج" جامعة البصرة، الطبعة الثانية، 1996.
- [2] "كود تكييف الهواء والتبريد"، مركز بحوث الإسكان والبناء في مصر، المجلد الأول، 2004.
- [3] د.علي سلمان الجبوري، "تكييف الهواء"، الكلية الهندسية العسكرية، الطبعة الاولى، 1986 .
- [4] Faye & Parker, "*Heating, Ventilating and Air Analysis & Design*".
4th Edition, John Willey & Sons, Inc, 1994.
- [5] ANSI/ ASHRAE 62, "*Ventilation for Acceptable Indoor Air Quality*", 1989.
- [6] ASHRAE 55-81, "*Thermal Environmental Conditions for Human Occupancy*" The American Society of Heating, Refrigerating and Air Conditioning Engineers, USA 1981.
- [7] Carrier System Design Manual, Part1, 2000.

الباب الخامس

منظومات تبريد الهواء المركزي

1-5 المقدمة

إن منظومات تبريد الهواء تتقاسم نفس المكونات الأساسية بغض النظر عن شكلها أو ترتيبها. والاختلاف الكبير بينها هو في التشغيل والسيطرة. ويمكن تصنيفها على وفق السيطرة وترتيب الاجهزة أو نوع المادة العاملة التي تقوم بسحب الحرارة وطرحها خارج الحيز المكيف والتي يمكن أن تكون (هواء أو ماء أو هواء وماء أو مائع التثليج). وإعتماداً على نوع وسيط التبريد المستعمل في التوزيع الحراري للمنظومة فإن منظومات تبريد الهواء تصنف كما يلي:

- منظومات الهواء الكلي.
- منظومات الماء الكلي.
- منظومات الهواء- الماء.
- أنظمة التمدد المباشر (المستقلة).

2-5 منظومات الهواء الكلي ALL-AIR SYSTEMS

إن منظومة الهواء الكلي تعني استعمال فقط الهواء كمادة لنقل الطاقة بين المكان المكيف ومنظومة التكييف. حيث تحقق هذه المنظومات تسخيناً وترطيباً أو تبريداً محسوساً وكامناً للهواء المجهز للحيز المكيف. وفي مثل هذه المنظومات يمكن استعمال الماء أو أي مائع ملائم آخر كوسيط لنقل الطاقة الحرارية، حيث ينقل هذا الوسيط في الأنابيب التي تربط وحدة التثليج بملفات التبريد الموجودة بوحدات مناولات الهواء أو أية وحدات أخرى. ولا يستدعي ذلك تبريداً إضافياً في الحيز المكيف.

يمكن استعمال هذا النوع من المنظومات في كافة أنواع منظومات التبريد للراحة أو العمل. وتطبق في المباني التي تتطلب أجواء ظروف عمل مختلفة والتي قد تتكون من مناطق متعددة ومختلفة، مثل أبنية الدوائر العامة والمدارس والجامعات والمختبرات والمستشفيات والمخازن ومراكز التسوق والفنادق. تستعمل هذه المنظومات أيضاً في الأماكن الخاصة التي تحتاج الى سيطرة مباشرة وسريعة على درجات الحرارة والرطوبة مثل الغرف النظيفة وغرف الحواسيب وغرف العمليات في المستشفيات ومعامل الحياكة والسكائر. ويمكن تصنيفها الى منظومات كمية هواء ثابتة أو متغيرة أو بحسب كونها ذات مجرى هواء واحد أو مجريين أو بحسب المناطق التي تخدمها.

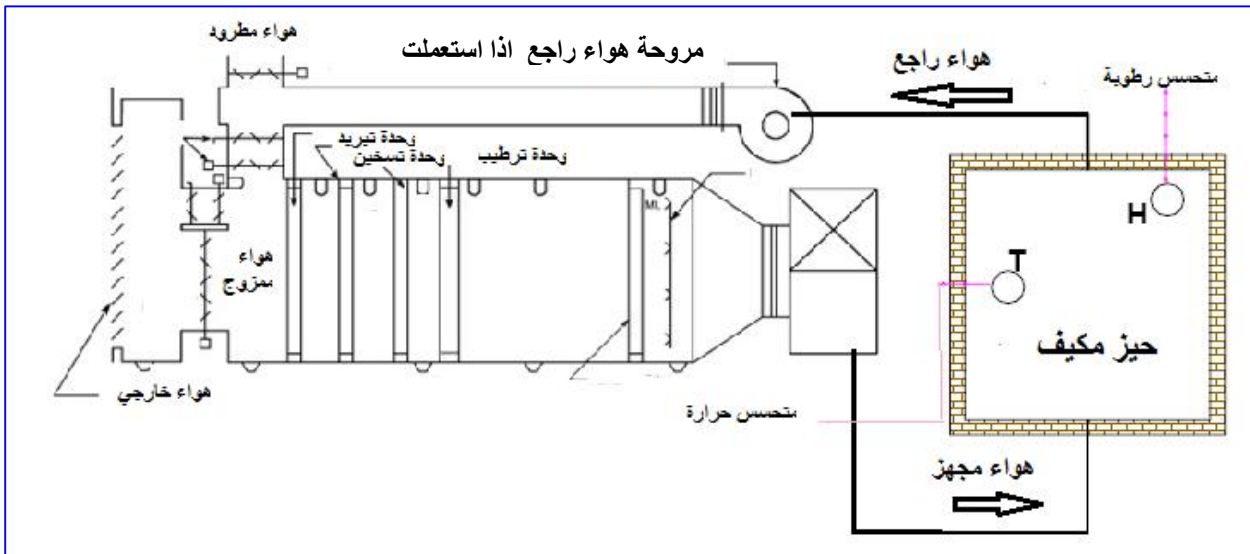
1/2-5 المنظومات ذات كمية الهواء الثابتة Constant-Air Volume Systems

يكون لهذه المنظومات تدفق ثابت للهواء المجهز من المروحة الى الحيز المكيف، ويحدد معدل تدفق الهواء هذا من خلال مخمدات هواء Dampers. وتتحقق السيطرة على سعة أجهزة التبريد عن طريق تغيير درجة الحرارة فقط.

1/1/2-5 المنظومات ذات المنطقة الواحدة Single-Zone Systems

إن أبسط أنواع نظم الهواء كلياً هي وجود مناولة هواء واحدة تغذي منطقة واحدة. ويمكن تركيب الوحدة في المنطقة أو خارجها، كما يمكن القيام بتغذية الهواء مباشرة أو عبر مجاري للهواء. إن سيطرة المنظومة ذات المنطقة الواحدة تستجيب لحالة واحدة للمجال المكيف. فهي محددة الاستعمال في الأماكن المطلوب أن تكون فيها درجة الحرارة والرطوبة منتظمة في المنطقة كلها، كما في الشكل (1/2-5). وكما يلاحظ فيها خلط الهواء الراجع من الحيز مع بعض الهواء الخارجي بنسب محددة باستعمال منظمات تدفق الهواء. ويمرر الهواء خلال ملفات التبريد مع إزالة الرطوبة بواسطة مروحة التجهيز. سوف تتغير درجة حرارة الهواء المار وكمية الرطوبة فيه الى قيمتها المطلوبة وبعدها يجهز الهواء الى الحيز ليقوم بإزالة حملة الحراري.

يسيطر منظم الحرارة والرطوبة على درجة حرارة ورطوبة المنطقة المطلوبة من خلال متحسس لكل منهما. لذا يجب أن يوضع في منطقة ملائمة تمثل درجة حرارة ورطوبة المنطقة، وبما أن مسيطر الحرارة والرطوبة الخارجي يأخذ إشارته من المتحسسين في المنطقة فسوف يقوم بفتح أو غلق الصمام الموجود على ملف التبريد أو التدفئة ليبقي ظروف المنطقة ثابتة.



الشكل 1/2-5: منظومة المنطقة الواحدة مع إعادة تسخين

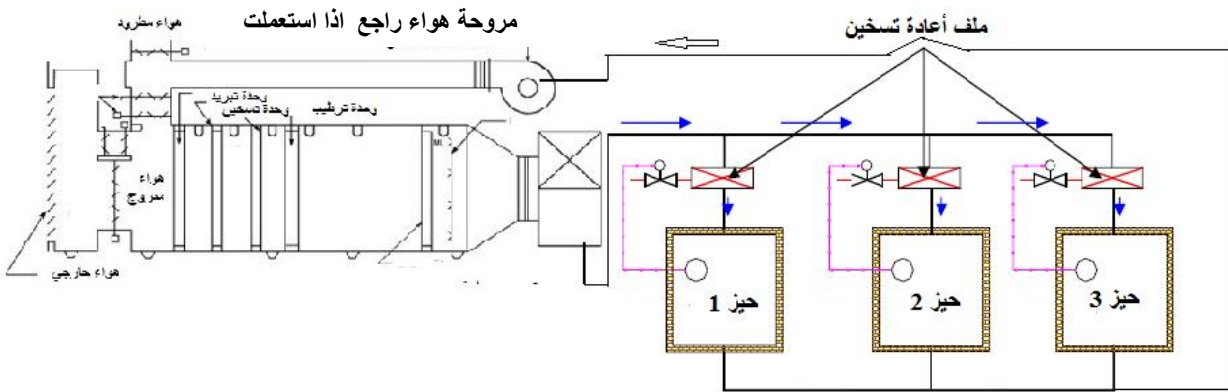
إن استعمال هذا النوع من المنظومات يكون في:

- الحيز ذي الحمل الثابت، مثل المناطق المفتوحة الكبيرة ذات الحمل الخارجي القليل كالمسارح ودور السينما والمخازن العامة الكبيرة.
- الحيز الذي يحتاج الى سيطرة دقيقة مثل المختبرات. ويمكن استعمالها كذلك في الابنية متعددة المنطقة الواحدة مثل الدوائر أو المعامل.

Multiple-Zone Systems 2/1/2-5 المنظومات متعددة المناطق

تؤمن المنظومة متعددة المناطق مجرى هواء واحداً لكل منطقة وتتحكم بدرجة حرارة المنطقة من خلال مزج هواء ساخن وبارد عند المنظومة المركزية كاستجابة لاشارة متحسس الحرارة في المنطقة. ولهذه المنظومة مرونة أفضل مما هي عليه في منظومة المجرى الواحد، وهي ذات كلفة أقل من ثنائية المجرى التي ستذكر لاحقاً في هذا الفصل، ولكنها محددة بعدد المناطق التي يمكنها تغذيتها. ان أجهزة المنظومة متعددة المناطق هي مماثلة لتلك ثنائية المجرى ولكن يجري مزج الهواء الساخن بالبارد في الوحدة المركزية بدلا من المزج في المنطقة وهي كما تبدو في الشكل (5-2/2).

تستعمل هذه المنظومة عندما يكون هناك حمل محسوس عالياً وتفرغ هواء محدوداً نسبياً. تعتبر الكلف الاولية لهذه المنظومة عالية نسبياً بالنسبة الى باقي منظومات الهواء الكلي الأخرى. وقد تحتاج الى منظومة تنليج أكبر اذا ما أريد أن تكون السيطرة دقيقة مما يزيد من الكلف الأولية والتشغيلية. ومن عيوبها احتياجها الى قدرة تشغيل عالية حيث تحتاج الى تبريد عالٍ ثم إعادة التسخين. ولا يمكن بهذه المنظومة تشغيل التبريد أو التدفئة كل على حدة.



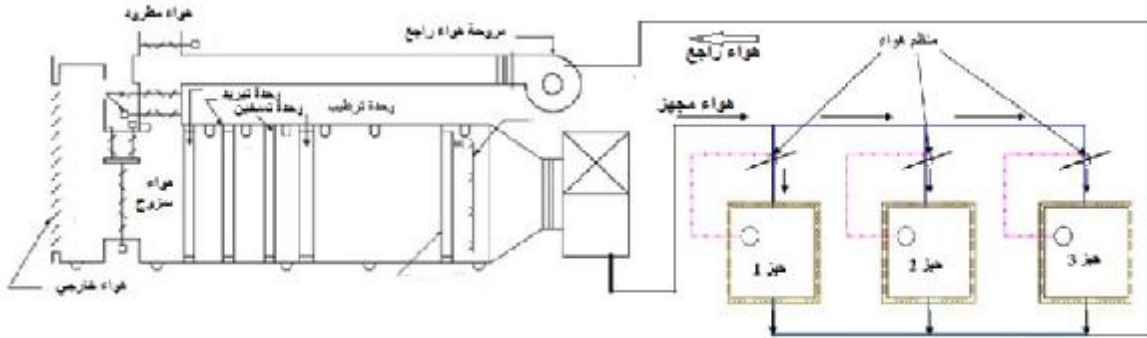
الشكل 5-2/2: منظومة متعددة المناطق مع إعادة تسخين

2/2-5 المنظومات ذات تدفق الهواء المتغير Variable-Air Volume Systems

تقوم أجزاء منظومة تدفق الهواء المتغير بالاستجابة لتغيير الحمل المطلوب في كل حيز على حدة من خلال السيطرة على معدل تدفق الهواء المجهز باستعمال مجرى هواء واحد. حيث يكون لكل حيز مأخذ هواء مسيطراً عليه، وكما في الشكل (3/2-5).

إن أهمية هذه المنظومة تكمن في انخفاض الكلفة الأولية وكلفة التشغيل المتدنية نسبياً. حيث تقل الكلفة الأولية كونها لا تحتاج الى منظومات سيطرة منفصلة لكل منطقة ولها مجرى هواء واحد لجميع المناطق ومسيطرات بسيطة على المخارج. عند تغير الحمل عن الحمل الأقصى، سوف تشتغل الأجهزة بطاقة أقل مما يؤدي الى انخفاض كلف التشغيل بسبب قلة كل من الحمل والقدرة المطلوبة لتجهيز مائع التليج. ويمكن لمثل هذه المنظومات استعمال الهواء الخارجي للتكييف خارج موسم الذروة.

- لا يوصى باستعمال هذا النظام في الأماكن التي يزيد فيها تغير الحمل على 20% بسبب صعوبة السيطرة على تدفق الهواء لتلافي الاحمال عالية التغير.
- يستعمل هذا النظام في أبنية المكاتب، والفنادق، والمستشفيات، والشقق السكنية والمدارس.



الشكل 3/2-5: منظومة مجرى واحد متعددة المناطق بحجم هواء متغير

1/2/2-5 منظومات تبريد أو تدفئة Single Purpose Cooling or Heating Systems

هي وحدة مناولة هواء واحدة تغذي منطقة واحدة تقوم بعملية التبريد فقط أو التدفئة فقط. ويمكن تركيب الوحدة في المنطقة أو خارجها، كما يمكن القيام بتغذية الهواء مباشرة أو عبر مجاري هواء. وتستجيب سيطرة منظومة ذات المنطقة الواحدة لوضعية واحدة للمنطقة المكيفة. ويحدد استعمال هذه المنظومات في أية منطقة مطلوب فيها أن تكون درجة الحرارة منتظمة في المنطقة كلها. ويمكن لهذه المنظومة ان تستعمل الماء المثلج أو التمدد المباشر للتبريد والماء الساخن أو البخار أو الملف الكهربائي للتسخين.

2/2/2-5 منظومة التبريد مع إعادة التسخين Cooling With Reheat System

إن منظومة التبريد مع إعادة التسخين هي تطوير لمنظومة المنطقة الواحدة ثابتة الحجم، إذ إن هذه المنظومة تسمح بالسيطرة على المناطق غير متساوية الحمل أو تحقق تسخين أو تبريد المساحات المحيطة التي لها حمل مغاير، أو تستعمل في الأماكن التي تحتاج سيطرة أدق لأغراض الراحة. وكما يبدو فإن عملية التسخين هي الثانوية، إذ يمكن تطبيقها على الهواء المجهز الرئيس أو العائد من الحيز. إن المنظومة البسيطة لهذا النوع هو وضع ملف كهربائي في مجرى الهواء المجهز للحيز، أما الشكل المعقد لها فإنه يرفع أو يقلل الضغط في المجرى الرئيس للهواء المجهز من خلال جهاز يضبط توازن الحيز. ويمكن استعمال الماء الساخن أو البخار أو الملف الكهربائي لهذا الغرض، كما في الشكل (2/2-5).

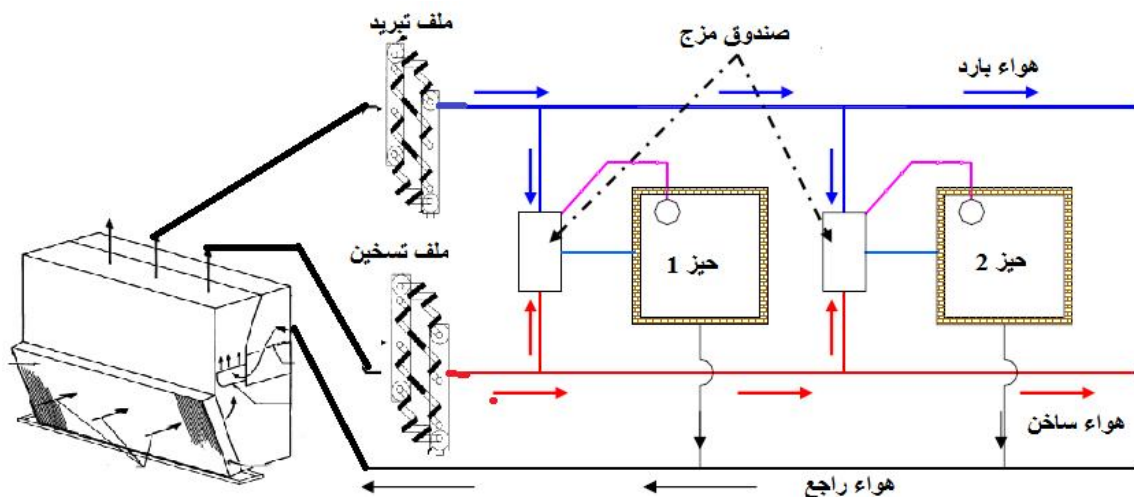
إن المزايا التي توفرها هذه المنظومة هي انها:

- تتطلب مساحة صغيرة نسبياً.
- تحقيق سيطرة ممتازة على درجات الحرارة والرطوبة النسبية لمختلف أحمال المناطق.
- تؤمن تفرغ وتجديد الهواء المناسب لكل منطقة لأن كمية الهواء المجهزة تبقى ثابتة لكل الظروف.

3/2/2-5 منظومة تدفق هواء متغير بمجريين Dual-Duct VAV System

في منظومة تدفق هواء متغير بمجريين تقوم أجهزة المحطة المركزية بتجهيز هواء ساخن في أحدهما وهواء بارد في الآخر. ويتحكم في درجة حرارة كل منطقة من خلال مزج الهواء البارد والساخن بكميات مناسبة كما في الشكل (4/2-5). ويمكن تغيير تدفق الهواء الثابت بإضافة مخمدات بعد المزج عند دخول الهواء لكل حيز.

لتحسين الأداء يتطلب الأمر إضافة نوع من التحكم للحجم الثابت إلى المنظومة لضمان معدل تدفق معين من الهواء المجهز. وتستعمل هذه المنظومة في أبنية المكاتب والفنادق والمستشفيات والمدارس والمختبرات الكبيرة، وهي ملائمة جداً للأبنية متعددة الطوابق لمرونتها تجاه تغير الحمل. ويمكن تنظيم متحسس الحرارة مرة واحدة ليعمل طيلة السنة. تستطيع هذا المنظومة استعمال الهواء الخارجي في فترة خارج الموسم. ويمكن استعمال منظومة تدفق متغير مع هذه المنظومة ولكن يتطلب ذلك مروحتين، واحدة لكل مجرى. وكذلك بوضع مسيطرات منطقة لكل مجرى. ولهذه المنظومة نفس عيوب منظومة إعادة التسخين من حيث استهلاك الطاقة.



الشكل 5-4/2: منظومة مجريين مع تدفق هواء ثابت

تستعمل هذه المنظومات لكل المناطق سواء أكانت لأغراض الراحة أو للأغراض الصناعية. فهي تلائم الابنية التي تتطلب سيطرة منفصلة مثل ابنية الدوائر والصفوف الدراسية والمختبرات والمستشفيات والفنادق والسفن. وكذلك في المناطق التي تتطلب السيطرة الدقيقة على الظروف الداخلية مثل الغرف النظيفة وغرف الحواسيب والعمليات والبحوث.

ومن فوائد منظومات تدفق هواء متغير بمجريين هي:

- أ- بما أن معدل التدفق الكلي للهواء لكل منطقة ثابت فيمكن إبقاء ظروف المنطقة ملائمة، وبواسطة هذه المنظومة يتحقق أكبر مقدار لحفظ الطاقة لأنها تستعمل الهواء الخارجي بفعالية.
- ب- يمكن تبريد بعض المناطق وتسخين الأخرى في نفس الوقت، كما يمكن الحصول على التبريد والتدفئة بوقت واحد صيفا وشتاء.
- ت- المنظومة تتحسس أي تغير بالحمل، لذا تستطيع إبقاء الظروف المطلوبة بدقة. وبسبب استعمال مسيطرات عالية الفعالية يمكن التحكم في إبقاء درجة الحرارة الجافة والرطوبة النسبية في المنطقة على حدود تصل إلى $0.15 \pm$ مئوية و $0.5 \pm$ % على التوالي.
- ث- يمكن تحقيق توزيع جيد للهواء وللتهوية تحت كل ظروف التشغيل.
- ج- يمكن تحقيق ضغط عالٍ في المنطقة بسهولة مما يمنع تسرب الهواء الخارجي من الشقوق.
- ح- بسبب وجود مروحتين للسحب والدفع خارج منطقة التكييف فيمكن وضع منقيات مختلفة لنقادي الضوضاء داخل المنطقة.

ومن مشاكل منظومات تدفق هواء متغير بمجريين هي:

- أ- تحتاج المنظومة الى مساحات تركيب أكبر بسبب وجود مجريين للهواء وبسعة كاملة للتبريد والتدفئة إذا تطلب الأمر.

ب- - المنظومة ليست ذات فعالية عالية بسبب الحاجة لتبريد وتدفئة الهواء معاً. ولكن يمكن تحسين فعاليتها بإيقاف منظومة التبريد عندما يكون الجو بارداً في الخارج حيث يستعمل الهواء الخارجي للتبريد، والعكس أيضاً عندما يكون الجو حاراً بإيقاف ملف التسخين.

3-5 منظومات الماء الكلي ALL-WATER SYSTEMS

يستعمل الماء للتبادل الحراري في منظومة الماء الكلي. حيث يكتسب الماء الحمل الحراري من الحيز المكيف الى محطة التبريد ليعاد تبريده. ولكن الماء فقط هو الذي يستعمل كمائع تبريد لذا يجب أن يتوافر هواء خارجي لأجل التهوية.

إن منظومة الماء الكلي تحوي على أنبوب تجهيز ماء مثلج وآخر للماء الراجع، كما تحتوي على وحدة تهوية من نوع الملف- المروحة (Fan-Coil Unit) وهي الأكثر ملاءمة للأبنية التي تحتاج الى سيطرة منفصلة على الغرف كالفنادق وأبنية السكن والدوائر. وتتم عملية التبريد وإزالة الرطوبة من خلال تدوير ماء مثلج خلال ملف مزعنف في وحدة الملف-مروحة. تتم عملية التدفئة باستعمال نفس الملف أو ملف آخر بتدوير ماء ساخن من المحطة الرئيسية. ويمكن أيضاً استعمال ملف مقاومة كهربائية أو ملف بخار منفصل. إن إجراء الترطيب غير عملي في هذا النوع من المنظومات، إلا إذا تم وضع جهاز ترطيب منفصل لكل حيز مكيف. والشكل (5-1/3) يبين واحدة من هذه المنظومات.

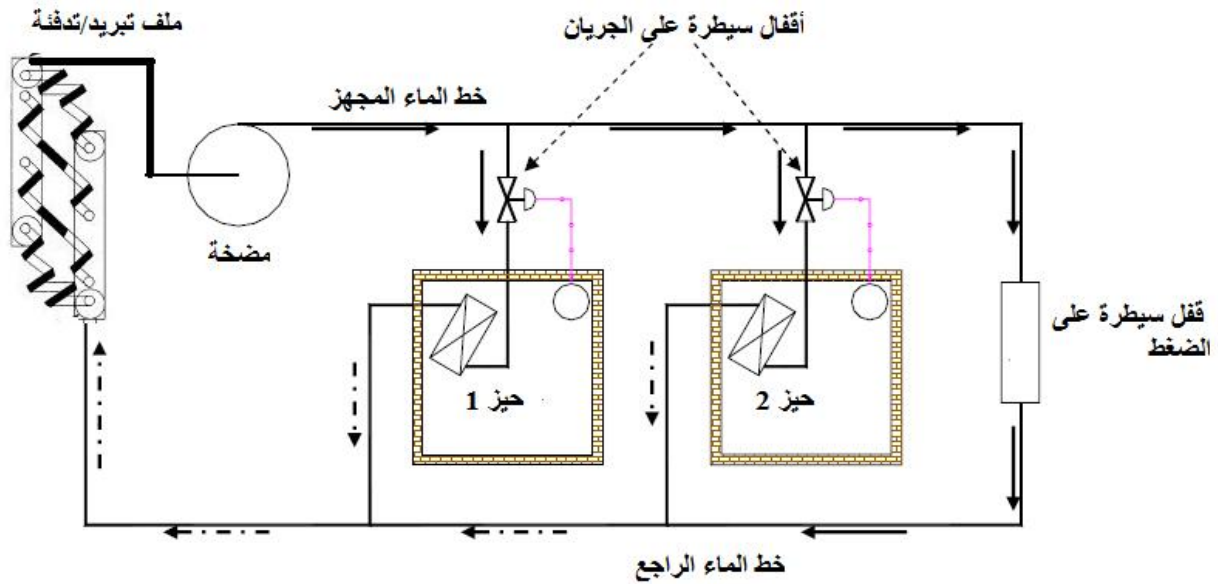
إن الأهمية الكبرى من استعمال منظومة الماء الكلي هي مرونتها في التطبيق للعديد من متطلبات تكيف الابنية. يضاف ذلك أن منظومة ملف- مروحة بدون تهوية خارجية هي من أرخص المنظومات المركزية المستعملة حالياً من حيث الكلفة الأولية. فهي لا تحتاج الى مجاري هواء، كما يمكن تركيبها حتى في الابنية المنفذة فعلاً. وباستعمال أنابيب الماء بدلاً من مجاري الهواء ستتيسر مساحات كبيرة في البناية، كما انها لا تؤثر أو تززع الساكنين.

إن لمنظومات الماء الكلي سيطرة منفصلة في الحيز المكيف وذات رد فعل سريع لمتحسس درجة حرارة الحيز وحرية لتدوير الهواء. ولهذه المنظومات وسائل تتلج وتدفئة منفصلة، فلكل منطقة حرية إختيار التبريد أو التدفئة في كل الاوقات. أما بخصوص ملفات التدفئة فيمكن استعمال الماء الساخن أو بخار الماء أو الملف الكهربائي. أما ملف التبريد فيمكن أن يستعمل الماء المثلج أو ملف تمدد مباشر. كما يمكن إجراء الصيانة في المنطقة المشغولة من قبل الساكنين بأقل أزعاج. وتحتاج كل وحدة ملف-مروحة الى انبوب تصريف للماء المتكثف. ولكن مرشحات الوحدات تكون صغيرة عادةً وذات فعالية قليلة وتحتاج الى صيانة مستمرة. ويمكن استعمال إحدى الوحدات التالية لنقل الحرارة للمنطقة:

أ- وحدة الملف- المروحة Fan-Coil Unit.

ب- وحدة توزيع الحرارة بالحمل Convector.

ت- عتمة Radiator.



الشكل 5-1/3: منظومة الماء الكلي ذات إنبوبين

5-1/3 فوائد منظومات الماء الكلي

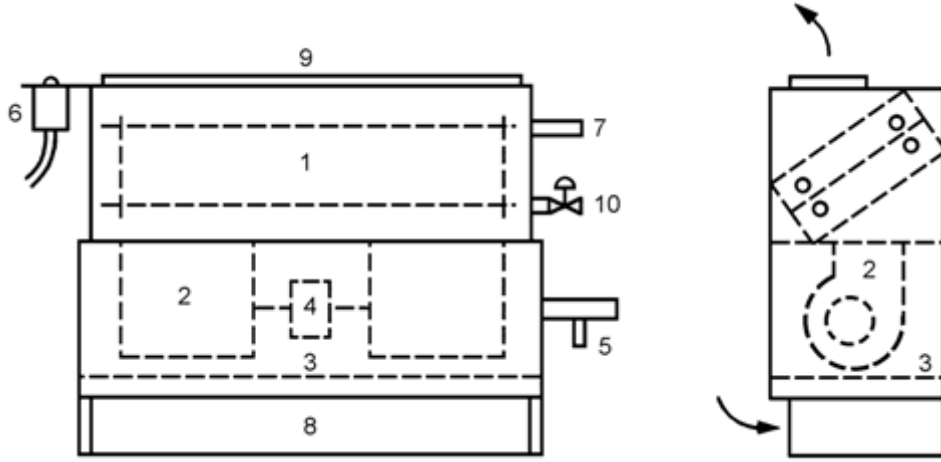
- 1- تحتاج أجهزة التوزيع الحراري إلى أقل ما يمكن من المساحة بالمقارنة مع منظومات الهواء الكلي. وهكذا فإنها لا تقلل من أرضية المكان المكيف. والمنظومة صغيرة بسبب عدم وجود مروحة تجهيز.
- 2- يمكن السيطرة على كل غرفة على حدة مع أن المنظومة تحقق كل امكانيات منظومة السيطرة الكبيرة.
- 3- بسبب كون درجة حرارة ماء التدفئة قليلة فيمكن استعمال الطاقة الشمسية أو الناضبة شتاءً.
- 4- يمكن تطبيقها في الابنية الجديدة أو المنفذة سابقاً.
- 5- التبريد والتدفئة الآنيين ممكنين باستعمال منظومة رباعية الانابيب.

5-2/3 مشاكل منظومات الماء الكلي

- 1- تتطلب إدامة أكبر مقارنة بمنظومات الهواء الكلي خصوصاً في المكان المكيف.
- 2- تصريف الماء المتكثف قد يكون مزعجاً وإذا مشاكل صحية إذا توقف التصريف. ويمكن التخلص منه باستعمال آلات إزالة رطوبة من خلال منظومة تهوية مركزية مع استعمال ملف التبريد لإزالة الحرارة المحسوسة في المنطقة فقط.
- 3- السيطرة على الرطوبة النسبية وخصوصاً صيفاً يكون صعباً عند استعمال أقفال السيطرة على الماء المتلج.

3/3-5 وحدات الملف والمروحة Fan-Coil Units

إن المكونات الرئيسية لوحدات الملف- المروحة هي ملف إنبوب مزعنف والمروحة. حيث تقوم المروحة بإعادة تدوير الهواء بصورة مستمرة عبر الملف الذي يجهز بالماء المثلج أو الساخن. بالإضافة الى أن الوحدة قد تحتوي على ملف تدفئة إضافي الذي يمكن أن يكون ملفاً كهربائياً أو ملف للماء الساخن أو البخار وكما مبينة في الشكل (5-2/3).



1	ملفات انابيب مزعفة	2	دولاب مروحة
3	مصفاة هواء	4	محرك مروحة
5	مجمع الماء المتكثف	6	مفتاح سيطرة على سرعة المروحة
7	ارتباط الملفات	8	فتحة الهواء الراجع
9	فتحة خروج الهواء المجهز	10	صمام سيطرة على الماء المثلج

الشكل 5-2/3: وحدات الملف والمروحة

4/3-5 وحدات الملف والمروحة مع تهوية Fan-Coil Units With Air Ventilation

إن المكونات الرئيسية لهذه الوحدات هي تماماً نفسها كما في وحدات الملف- المروحة ولكن هنالك هواءً ابتدائياً يجهز من الهواء الخارجي لضمان بقاء نوعية الهواء جيدة في الحيز، حيث يضخ من خلال وحدة مركزية منفصلة. ويجهز هذا الهواء عادةً قرب سقف الحيز. في موسم التدفئة يسخن هذا الهواء الى درجة حرارة الحيز أو يبرد وتزال رطوبته في موسم التبريد. ويمكن وقف تجهيز هذا الهواء عند عدم تواجد الأشخاص في الحيز المكيف لتقليل الطاقة المصروفة.

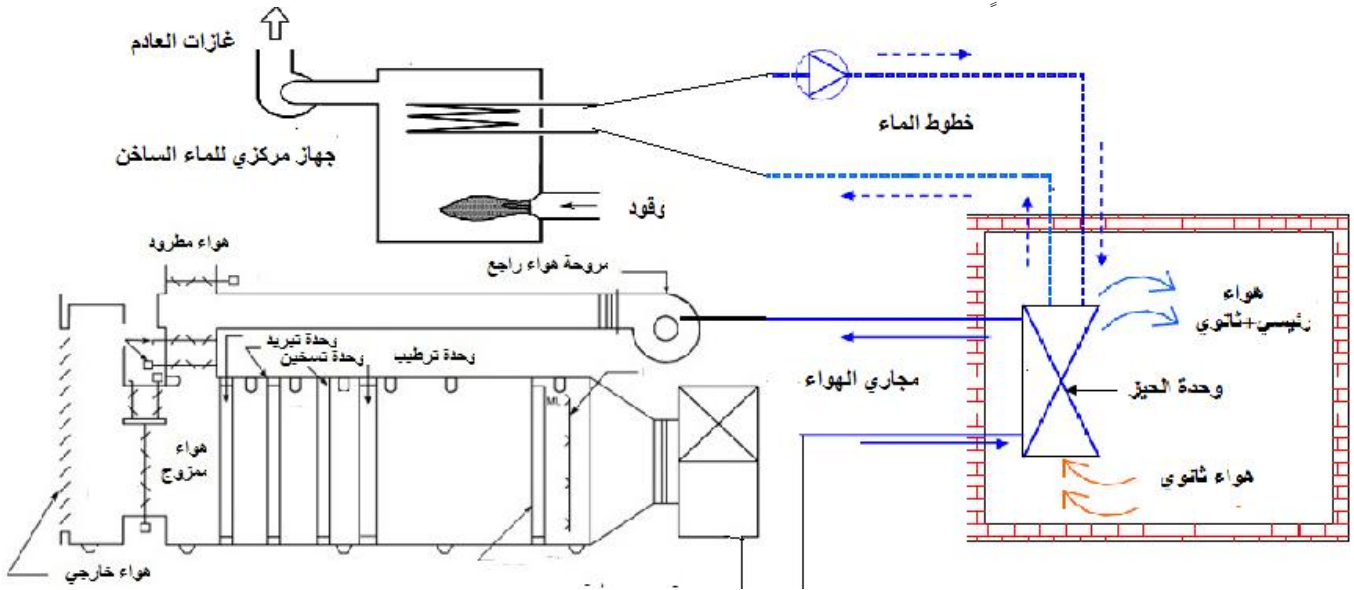
4-5 منظومات الهواء- الماء AIR-WATER SYSTEMS

في منظومة الهواء- الماء يجهز كل من الهواء والماء لكل منطقة للقيام بعملية التبريد. وفي معظم هذه الأنواع من المنظومات ينجز كل من التبريد والتدفئة بواسطة تغيير درجة حرارة الهواء أو الماء أو كليهما لتسمح بالسيطرة على درجة حرارة الحيز أو المنطقة خلال كل فصول السنة. يلاحظ الشكل (1/4-5). يستعمل هذا النوع من المنظومات في أبنية الدوائر والمستشفيات والفنادق والمدارس والأبنية السكنية والمختبرات. ان الاقتصاد المتحقق بالمساحات جعل هذه المنظومة مفيدة في الأبنية العالية.

وهناك العديد من الاسباب لاستعمال هذه المنظومة وهي:-

- بسبب كبر الحرارة النوعية والكثافة للماء نسبة للهواء مما يجعل أقطار الانابيب الحاملة للماء أصغر عما هي عليه للهواء مما يوفر مساحة في البناية عند تركيبها.
- إن تقليل كمية الهواء بالإضافة الى استعمال طريقة السرعة العالية سوف يقلل من المساحة المشغولة من البناية.
- إن القوة الحصانية الضرورية لتدوير الهواء خلال الحيز هي عادة أقل من القدرة الحصانية للمروحة التي تجهز وتعيد كمية الهواء المطلوبة الى غرفة الأجهزة المركزية. لذا فليس فقط هناك اقتصاد بالمساحات ولكن هناك تقليل في كلف التشغيل.

الهواء الابتدائي في هذه المنظومة يدور عبر مجاري الهواء بين غرفة الآلات والحيز ليميز عن الهواء الدائر عبر ملف الحيز. ومنظومة الماء في هذه الوحدات تحوي على مضخة وانايبب نقل الماء (أنبوبين أو ثلاثة أو أربعة أنابيب تقوم بنفس العمل ولكن بآلات مختلفة) الى الملفات في الحيز المكيف. ويقوم متحسس الحرارة في كل حيز بالتحكم بطاقة الملف إما للماء أو للهواء. يمكن استعمال نفس الملف للتدفئة أو يستعمل ملف ثانٍ.



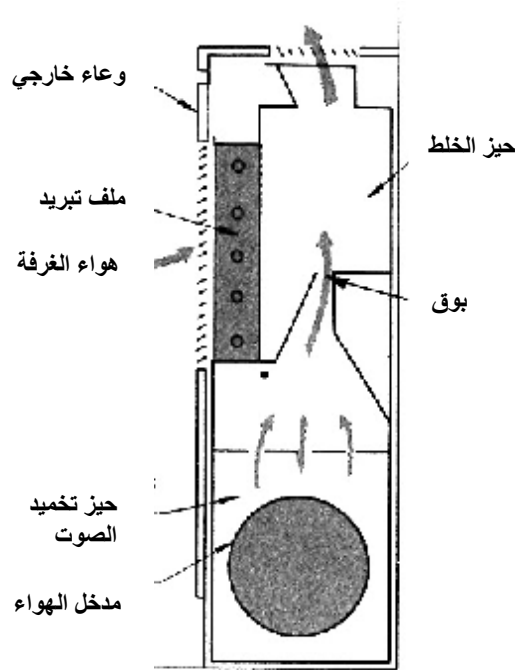
الشكل 1/4-5: منظومة الهواء- الماء الأساسية

1/4-5 منظومة الهواء - الماء الحثية Air-Water Induction System

للحاجة لمزيد من الراحة أحياناً يتطلب زيادة في كمية الهواء المدور في الحيز. حيث يجهز هواء رئيس من دافعة هواء خارجية إلى منظومة الهواء- الماء الحثية الموجودة داخل الغرفة حيث تكون مهمته سحب الحرارة الكامنة وحث هواء الغرفة وتدويره إضافة لتجهيز الحيز بالهواء النقي. وهذا يقلل من الهواء المدفوع من المحطة المركزية ولا يحتاج الى مراوح في الحيز المكيف.

إن المتطلب الاساسي لمنظومة الهواء- الماء الحثية هو الهواء الرئيس المجهز الى المنظومة بضغط عالٍ. وهناك مخدم توازن لتحديد كميته المطلوبة. يجري الهواء الرئيس بالضغط العالي عبر منافذ تجهيز، حيث يقوم بحث وسحب هواء الغرفة (الثانوي) عبر الملف الثانوي الذي يقوم بإجراء التسخين أو التبريد بحسب الموسم ومتطلبات الحيز. ويمزج الهواء الرئيس مع الثانوي ثم يدفع الخليط الى الحيز. تتركب هذه الوحدات عادة تحت الشبائيك وعلى محيط الحيز، كما توجد منها أيضاً وحدات تعليق جدارية. أنظر الى الشكل (2/4-5).

تستعمل هذه المنظومات في الابنية الخارجية ذات الحمل المحسوس العالي وعندما تكون متطلبات السيطرة على الرطوبة غير مطلوبة. وهي ملائمة للفنادق والدوائر والمستشفيات والمدارس والشقق.



الشكل 2/4-5: وحدة حثية قياسية

5-1/1/4 فوائد منظومات الهواء - الماء الحثية

- 1- تكون السيطرة في الغرفة ممكنة باستعمال مسيطر يتحكم بجريان الماء الثانوي أو الهواء الثانوي أو كلاهما.
- 2- يمكن الحصول على التبريد والتدفئة آتيا" باستعمال الهواء الرئيس أو الماء الثانوي.
- 3- متطلبات تبريد وتدفئة الحيز الذي تركيب فيه هذه المنظومة تكون أقل حيث نقل الكمية المطلوبة عما هي عليه في منظومة الهواء الكلي.
- 4- التهوية الايجابية متحققة تحت كل الظروف.
- 5- بسبب عدم وجود انتقال حرارة كامنة في ملف التبريد الموجود في الحيز فانه سيعمل جافا" وسيطول عمره التشغيلي مع عدم تكون الروائح الكريهة أو نمو الأشنات (الطحالب).
- 6- يمكن أحيانا" تسخين الحيز باستعمال ملف تسخين مع الهواء الثانوي مما يلغي الحاجة الى تجهيز الهواء الرئيس شتاء".
- 7- الصيانة للوحدة الداخلية هي أبسط نسبيا" مقارنة مع منظومات الماء الكلي.

5-2/1/4 مشاكل منظومات الهواء- الماء الحثية

- 1- التشغيل والسيطرة معقدان بسبب تطلب الامر مراعاة التجهيز والسيطرة على الهواء الرئيس والماء الثانوي.
- 2- يتحدد استعمالها عادة في المناطق المحيطة.
- 3- يمكن أن يتسخ الماء الثانوي اذا كانت نوعية المصافي المستعملة في وحدة الحيز رديئة.
- 4- بما أن كمية الهواء الرئيس المجهز للحيز ثابتة وأن مسيطر الحيز يؤدي عمله من خلال السيطرة على ملفات التبريد والتسخين في الحيز فلا يمكن إيقاف تجهيز الهواء الرئيس للاماكن غير المشغولة.
- 5- إذا كان هناك حمل كامن غير اعتيادي في البناية سيحصل تكثف على ملف التبريد للماء الثانوي.
- 6- يمكن أن تكون الكلفة الابتدائية عالية مقارنة بمنظومة الماء الكلي.

5-5 أنظمة التمدد المباشر (المستقلة) (DX-SYSTEMS (UNITARY)

تحتوي أنظمة التمدد المباشر على وحدات مجهزة مصنعا" (منظومة تتلج متكاملة بأجزائها من المروحة والملفات والمرشحات... الخ) تدخل ضمن منظومة تكييف الهواء المصممة موقعا" لتلائم حاجات المستفيد.

إن المتغيرات المحتملة للعديد من وحدات التكييف المتوافرة هي:-

- 1- التركيب: فقد تكون منفردة أو منفصلة (يركب المبخر في الموقع).
- 2- طرد الحرارة: يتحقق باستعمال مكثف يبرد بالهواء أو بالماء أو بالهواء والماء.

3- الوحدة الخارجية: مرتبة لغرفة الأجهزة الداخلية أو مهينة لغرفة المكائن المركزية أو مصممة لمقاومة الأجواء الخارجية.

4- وضعية التركيب: تكون مستندة الى الأرضية أو مثبتة على الحائط أو معلقة من السقف أو مركبة فوق السطح.

5- الهواء الداخلي: يدفع الى الأعلى أو بشكل هواء متعكس أو هواء أفقي، أو يدفع منحرفاً بزواوية تتراوح بين 90 الى 180 درجة عن المروحة أو قد يستعمل سخان ذو دفع قسري.

6- الموقع:

- الجزء الداخلي: مرتب كهيكل معدني أو مثبت في مجرى الهواء أو موضوع في خزانة أو في السقف الكاذب أو في القبو أو في المرآب (الكراج) أو غرفة الادوات أو في غرفة الأجهزة. ويمكن كذلك تثبيته على الجدار أو في الشباك.

- الجزء الخارجي: فوق السطح أو على الجدار أو على الأرض.

7- الحرارة: يمكن استعمالها مع الجريان للأعلى أو للجريان الأفقي أو المعاكس للجريان القسري للسخان، أو مشتركة مع سخان كهربائي، أو مشتركة مع ملف ماء ساخن أو ملف بخار.

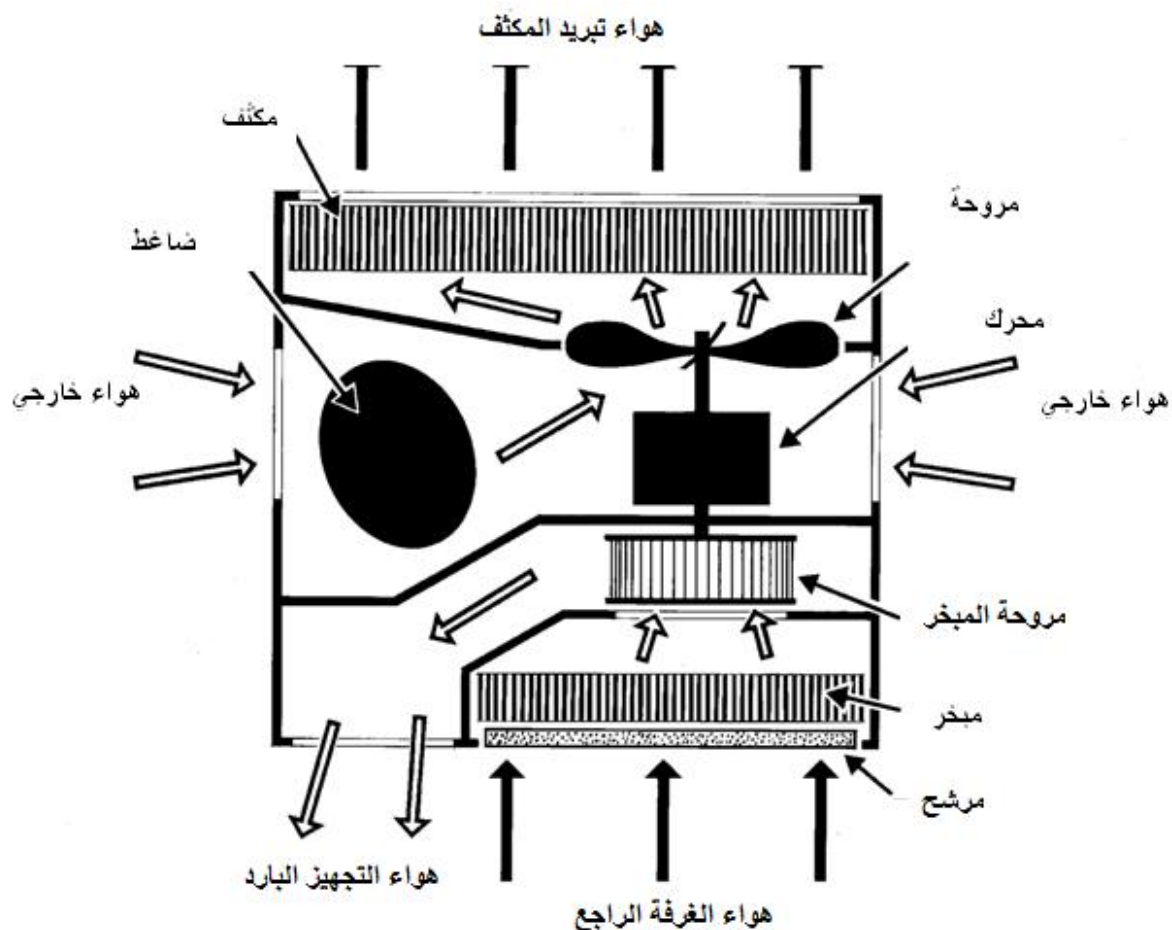
لا يمكن للوحدات المستقلة أن تضاهي أداء الوحدات المركزية بسبب أنواع الملفات المستعملة ودرجات حرارة المبخر المختلفة وترتيب مناومات الهواء والمتغيرات الأخرى المتاحة في المنظومات المركزية. ولهذا السبب نحتاج الى تصميم جيد مع تجربة اختبارات عديدة للحصول على وحدة مستقلة تقارب أداء المنظومة المركزية. إن الوحدات المستقلة تكون مخصصة لمنطقة واحدة ولكن يمكن استعمال وحدات مستقلة متعددة للمناطق المرتبطة ببعضها. وعندئذ ستكون الكلفة الأساسية للوحدات الجدارية للمواقع متعددة المناطق هي أقل بكثير من كلفة المنظومة المركزية التي تستعمل للتبريد والتدفئة والمتحكم في تشغيلها هو الشخص المستفيد منها نفسه. وسوف تختصر هذه الوحدات الجدارية الكثير من المساحات التي تحتاجها مجاري الهواء وغرفة المكائن. إن الوحدات الجدارية غير اقتصادية للغرف ذات المساحات الكبيرة ولكنها جيدة لغرف الفنادق، وكذلك للأبنية مكتملة التشييد لأنها لا تسبب مضايقات تذكر للشاغلين، وكلف انشائها ستكون أرخص من المنظومات الأخرى.

5-1/ وحدات تكييف الهواء الجدارية (الشبكية) Wall or Window A/C Units

إن مكيف الهواء الجداري مصمم على شكل وحدة متكاملة ومجمعة مصنعيًا ومحاطة بغلاف لتثبيت في الجدار أو الشباك. والعمل الذي يؤديه المكيف هو تأمين الراحة بالتبريد وإزالة الرطوبة وتنقية وتدوير الهواء في الحيز. ويمكن له أن يتحوي على خاصية تجديد الهواء بإدخال هواء خارجي الى الحيز، أو طرد الهواء من الحيز الى الخارج. ويمكن أن يصمم المكيف لتسخين الحيز بالدورة المعكوسة (المضخة الحرارية) أو بمسخن كهربائي.

إن مكيف الهواء الجداري مكون من عدد من الأجزاء تشمل الضاغط، والمكثف والمبخر ومروحة المكثف ومروحة المبخر ومحرك كهربائي للمروحتين بالإضافة إلى أجهزة التحكم بدرجات الحرارة وكذلك مفاتيح التشغيل سواء ميكانيكية أو إلكترونية. وجميع هذه الأجزاء مثبتة على قاعدة واحدة (مجمعة) كما في الشكل (5-1/5). ومن متطلبات جهاز التكييف الجداري ما يلي:

- يصنع الجسم الخارجي للجهاز من الصفيح المغلوق بسمك مناسب ويطلّى بطلاء مقاوم للعوامل الجوية.
- يكون الضاغط من النوع المغلق Hermetic Compressor ومخمد الاهتزاز.
- يصنع المكثف والمبخر من مواد لا تتأثر بمائع التليج المستعمل ولا تتفاعل معه أو مع الزيوت المستعملة في الضاغط كذلك يجب أن تتناسب مع ضغوط التشغيل في درجات الحرارة المختلفة.
- المحرك الكهربائي يكون من النوع المغلق Totally Enclosed ومجهزاً بالحماية الكافية ضد زيادة التيار الكهربائي.
- مروحتا كل من المبخر المكثف تكونان مترننتين ديناميكياً لمنع الإهتزازات عند التشغيل.
- في حالة استعمال مسخن كهربائي لا بد من أن يجهز بوسائل الأمان المختلفة (وسيلتين على الأقل) للحماية من ارتفاع درجة الحرارة وزيادة التيار الكهربائي.
- في حالة استعمال أسلوب المضخة الحرارية للتسخين بدلاً من المسخن الكهربائي يجهز المكيف بصمام عاكس Reversing valve للقيام بتلك المهمة.
- التوصيلات الكهربائية داخل الجهاز يجب أن تكون مطابقة للمدونة العراقية للتأسيسات الكهربائية (م.ب.ع. 1/402) وأن تتم بمواد غير قابلة للاشتعال.
- يجب أن تكون المواد اللاصقة والعازلة المستعملة في الجهاز من مواد لا تنتج منها أية روائح ولا تساعد في تكاثر الجراثيم وأن تحتفظ بخواصها في الأجواء المختلفة طوال مدة استعمال الجهاز. كما يجب أن تكون غير قابلة للاشتعال ومطابقة لاشتراطات قانون البيئة.



الشكل 5-1/5: مخطط لمكيفات الهواء الجدارية (الشبكية)

2/5-5 وحدات تكييف الهواء المنفصلة Split A/C Units

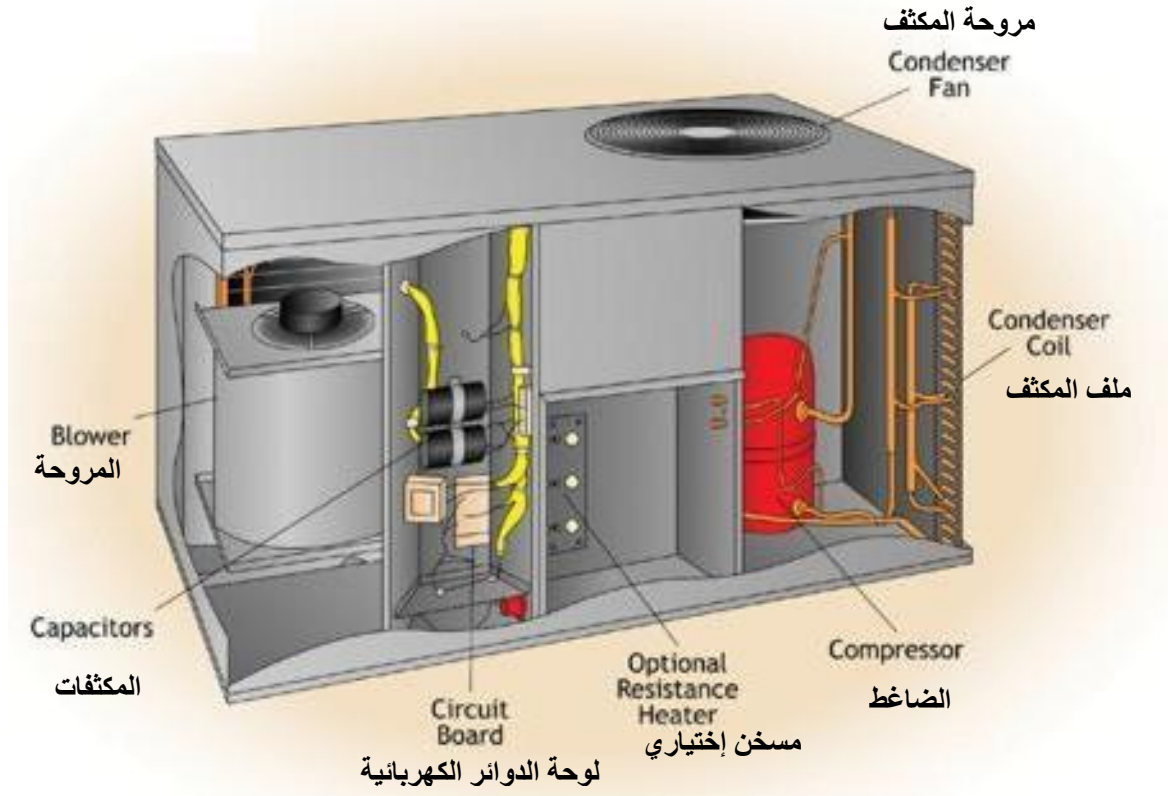
هي أجهزة مكونة من جزأين خارجي؛ ويشمل الضاغط وملف المكثف ومروحة المكثف ومحرك كهربائي، وداخلي؛ يشمل ملف التبريد (المبخر) ومروحة المبخر ومحرك كهربائي لمروحة المبخر بالإضافة إلى أجهزة التحكم في درجات الحرارة وكذلك مفاتيح التشغيل سواء الميكانيكية أو الإلكترونية. يوصل الجزآن (الداخلي والخارجي) بواسطة أنابيب من النحاس معزولة عادةً وأسلاك لتوصيل الكهرباء بين الجزأين. ومن متطلبات جهاز التكييف المنفصل ما يلي:

- يصنع جسم الجزء الخارجي للجهاز من الصفائح المغلونة بسمك مناسب ويطلق بطلاء مقاوم للعوامل الجوية.
- يكون الضاغط من النوع المغلق مع مخمد للإهتزازات.
- محرك مروحة المكثف يجب أن يكون النوع المغلق ومجهزاً بالحماية الكافية ضد زيادة التيار.
- مروحة المكثف مصنوعة من مواد مناسبة للغرض وتكون متزنة ديناميكياً لمنع الإهتزازات عند التشغيل.

- ملف التكييف مصنع من مواد لا تتأثر بمائع التثليج المستعمل ولا يتفاعل مع الزيوت المستعملة ويكون مناسباً لضغوط التشغيل.
- التوصيلات الكهربائية يجب أن تكون مواصفاتها مطابقة للمدونة العراقية للتأسيسات الكهربائية م.ب.ع. 1/402 وتستعمل فيها مواد غير قابلة للاشتعال وغير ضارة بالبيئة.
- يصنع الجزء الداخلى للجهاز من مواد مناسبة (صفيح- بلاستيك ... الخ) ويطلق بطلاء مناسب.
- يصنع ملف المبخر من مواد لا تتأثر بمائع التثليج المستعمل ولا تتفاعل مع الزيوت المستعملة ويكون مناسباً لضغوط التشغيل.
- يجب أن يكون المحرك الكهربائي لمروحة المبخر من النوع المغلق ومجهزاً بالحماية الكافية ضد زيادة التيار.
- يجب أن تكون مروحة المبخر متزنة ديناميكياً لمنع الإهتزازات عند التشغيل.
- يجب أن تكون المواد اللاصقة والعازلة من مواد لا تنتج منها أية روائح ولا تساعد على تكاثر الجراثيم وأن تحتفظ بجميع خواصها في الأجواء المختلفة ولمدة استعمال الجهاز.
- يجب أن تكون جميع التوصيلات الكهربائية مطابقة للمواصفات وغير ضارة بالبيئة.
- فى حالة استعمال اسلوب المضخة الحرارة للتسخين فيركب صمام عاكس فى الجزء الخارجى (وحدة المكثف).
- وفى حالة استعمال المسخن الكهربائى للتسخين فيجب تجهيز المسخن بمصهر أو مفتاح أمان للحماية من ارتفاع درجة الحرارة.

3/5-5 وحدات تكييف الهواء المتكاملة Packaged A/C Units

لا تختلف فكرة الوحدات المجمعّة كثيراً عن المكيفات الجدارية الا من حيث سعتها الأعلى وطريقة تجهيز الهواء فيها التي تكون عادةً عبر منظومة مجاري هواء Ducting system. وسميت بالمتكاملة (أو المجمعّة) لأنها تحتوي على جميع أجزاء منظومتي التثليج والتهوية داخل غلاف واحد. ولكل وحدة من هذا النوع منظومة تبريد بالتمدد المباشر وملف تدفئة (كهربائي) أو صمام عاكس عند إستعمالها كمضخة حرارية إضافةً لمنظومة السيطرة الكاملة. يصمم معظم هذه الوحدات ليتركب على السقف (Roof) وكما مبينة بالشكل (5-2/5). ومواصفات هذه المنظومات تتيح لها ان تستعمل في المنازل (Domestic) وكذلك في الأماكن التجارية ذات الاستعمال القاسي (Heavy Duty).



الشكل 5-2: وحدات تكييف الهواء المتكاملة

6-5 مناطق الحريق FIRE ZONES

في المباني الكبيرة نسبياً تحدد مناطق الحريق (Fire Zones) من قبل المصمم المعماري، حيث تعزل هذه الفضاءات عن الفضاءات المجاورة بجدران وأبواب مقاومة للحريق. وتستعمل لهذا الغرض منظومة تهوية (تجهيز وسحب) منفصلة عن المنظومة الرئيسية لتعمل عند الحريق وتخصص في المناطق المشتركة والمسالك والسلالم والممرات ومناطق أخرى. ويجب ان يكون ضغط الهواء في هذه المناطق عند حدوث الحريق موجباً (Positive Pressure) ويستعمل الهواء الخارجي للتجهيز. وتعتمد تعليمات المنظمة الوطنية لمقاومة الحريق (NFPA) في المواصفات 90A و 90B و 92A و an101.

مراجع الباب الخامس

- [1] د.خالد احمد الجودي، "مبادئ هندسة تكييف الهواء والنتليج"، جامعة البصرة، الطبعة الثانية، 1996
- [2] "كود تكييف الهواء والتبريد"، مركز بحوث الإسكان والبناء في مصر، المجلد الأول، 2004.
- [3] "كود المباني الموفرة للطاقة"، مشروع إعداد وتنفيذ أنظمة البناء الموفرة للطاقة، الحكم المحلي الفلسطيني وبرنامج الأمم المتحدة الإنمائي، 2004.
- [4] "A course in air conditioning and refrigeration Version 1 ME", IIT Kharagpur 20.
- [5] McQueston, F., Parker J.D. and Spitler J.D., "Heating Ventilation and Air-Conditioning"; John Whily and Son, Newyork, 2004.
- [6] ASHRAE, "2000 ASHRAE Handbook, HVAC Systems and Equipment" The American Society of Heating, Refrigerating and Air-Conditioning Engineers, Atlanta, 2000
- [7] ALTHOUS A.D., TURNQUIST C. H. and BMCCIANO A. F.;" *Modern Refrigeration and Air Conditioning*", The Goodheart-Willcox Company INC.'Illinois, 2004.

الباب السادس

أسس ومبادئ تصميم منظومات مجاري الهواء

1-6 منظومة مجاري الهواء AIR DUCT SYSTEM

هي تلك المنظومة التي مهمتها توصيل الهواء المكيف الى المكان المطلوب مباشرة وبهدوء وبكف مناسبة ما امكن ذلك. وتستعمل أنظمة مجاري الهواء للتبريد أو للتدفئة أو للتهوية. وتشتمل على مجاري الهواء وملحقاتها (كالحنيات والتفرعات والتوسعات والتعليق....)، التي تصنع وتركب لتحقيق هيكل قويًا يطابق المواصفات المعتمدة.

1/1-6 التصنيف

يمكن تصنيف مجاري الهواء المستعملة بناءً على:

أ- السرعة داخل مجرى الهواء

- السرعة المنخفضة حتى 10 متر/ثانية
- السرعة المرتفعة فوق 10 متر/ثانية

ب- الضغط داخل مجرى الهواء

- الضغط المنخفض: من صفر - 500 باسكال ويعتبر من الصنف أ (Class A)
 - الضغط المتوسط: من 500 - 1500 باسكال ويعتبر من الصنف ب (Class B)
 - الضغط المرتفع: من 1500-2500 باسكال ويعتبر من الصنف ج أو د (Class C or D)
- بالنسبة للأنظمة ذات الوحدات الطرفية فإن الضغط الساكن (الاستاتي) في بداية مخرج المروحة هو الذي يؤخذ بنظر الاعتبار.

2/1-6 المواد

تصنع مجاري الهواء من صفائح الفولاذ المغلون بالتغطيس الحار (Hot-Dip) على وفق المواصفة البريطانية BS 2989 أو مايكافؤها أو الصلب غير القابل للصدأ أو الألومنيوم أو أية مواد أخرى معتمدة.

1/2/1-6 ألواح الفولاذ المغلون

تصنع مجاري الهواء بشكل عام من ألواح الفولاذ المغلون وبسمك يتوافق مع معايير الشكل والأبعاد والضغوط المعتمدة وكما تبينه الجداول (1/1-6) و (2/1-6) و (3/1-6).

2/2/1-6 مجاري الهواء المصنوعة من الفولاذ غير القابل للصدأ (Stainless Steel)

تستعمل هذه المجاري في الأماكن التالية :

- أ- للهواء الرطب المطرود من المنشآت ذات الرطوبة العالية مثل (حمامات السباحة، ساونا. الخ) لمسافة خمسة الأمتار الأولى بعد فتحة سحب الهواء.
- ب- للهواء المطرود من المكثفات التبخيرية.
- ت- مجارى الهواء المتصلة بمرطب لمسافة متر واحد على الأقل ضد اتجاه الهواء وثلاثة أمتار مع اتجاه الهواء.
- ث- للهواء الرطب المطرود من أجهزة المطبخ.
- ج- مجارى الهواء المعرضة لأبخرة كيميائية ذات تأثير تآكلي.
- ح- مجارى الهواء الحاملة لنواتج الاحتراق.

الجدول 6-1/1: سمك الألواح اللازمة لمجاري الهواء المستطيلة ذات الضغط المنخفض#

سمك الواح مجرى الهواء (ملم)				طول الضلع الكبير في مجرى الهواء (ملم)
بدون تقوية		مع التقوية		
السماح	الاسمي	السماح	الاسمي	
0.1	0.7	0.08	0.55	300
0.1	1.0	0.1	0.7	450
0.1	1.6	0.1	0.7	600
		0.1	0.7	750
		0.1	0.85	900
		0.1	0.85	1050
		0.1	1.0	1225
		0.1	1.3	1375
		0.1	1.3	1525
		0.1	1.3	1830 أو أكثر

يكون سمك الواح مجارى الهواء لأنظمة الضغط العالى بحسب مواصفات المصمم.

الجدول 6-1/2: سمك الألواح لمجاري الهواء المستديرة لأنظمة الضغط المنخفض

سمك الواح مجرى الهواء (ملم)				قطر مجرى الهواء (ملم)
ضغط موجب		ضغط سالب		
خط التتام [#] طولي	خط التتام [#] لولبي	خط التتام [#] طولي	خط التتام [#] لولبي	
0.5	0.4	0.7	0.5	حتى 200
0.6	0.5	0.7	0.6	355-205
0.7	0.6	0.8	0.7	660-360
0.8	0.7	1.0	0.8	915-665
1.1	0.8	1.3	1.0	1275-920
1.3	1.0	1.6	1.3	1525-1280
1.6	-	1.6	-	2150-1530

[#] المقصود من خط الالتتام هو الربط بين حافتي الصفيح المغلون عند التشكيل الدائري لمجرى الهواء.

الجدول 6-3/1: سمك الألواح اللازمة لمجاري الهواء الدائرية لنظام الضغط العالي

سمك مجرى الهواء (ملم)			قطر مجرى الهواء (ملم)
خط التتام [#] طولى		خط التتام [#] لولبي	
وصلة بحافة	وصلة منزلقة		
0.7	0.7	0.55	حتى 335
0.7	0.85	0.7	660-340
0.85	1.0	0.85	915-665
1.0	1.0	1.0	1275-920
1.3	1.3	1.3	1525-1280
1.6	-	-	2150-1530

[#] المقصود من خط الالتتام هو الربط بين حافتي الصفيح المغلون عند التشكيل الدائري لمجرى الهواء.

6-3/2/1 مجاري الهواء المصنوعة من الصوف الزجاجي

تخضع مجاري الهواء المصنوعة من الصوف الزجاجي لمتطلبات المدونات العراقية فيما يخص مقاومة الحريق اضافة إلى مايلي:

- لا يسمح بتركيب مجاري الهواء المصنوعة من الصوف الزجاجي في غرف الآلات أو في الاماكن التي تتعرض فيها هذه المجاري للجو الخارجى.
- تكون مقاطع هذه المجاري مستديرة أو مربعة أو مستطيلة وسمك جدرانها لا يقل عن 25ملم.
- تغطى هذه المجاري بطبقة من رقائق الالومنيوم لحمايتها من الماء المتكثف.
- تصنع الوصلات بحيث تكون مانعة لتسرب الهواء ويستعمل لذلك شريط ضغط مقاوم للحريق.
- يجب أن لاتزيد نسبة ميل (القطع) أطراف الصوف الزجاجي عند وصلها مع بعض على 4:1.
- تكون ألواح الصوف الزجاجي من النوع ذي الكثافة العالية التي لا تقل عن 100 kg/m^3 وغير قابلة للاشتعال ولا تزيد الموصلية الحرارية على 0.034 W/m. K عند متوسط درجة حرارة 25 درجة مئوية. كما لا تزيد خاصية امتصاص الرطوبة على 0.1% وزنا بعد تعرضها الى 96 ساعة في جو درجة رطوبته النسبية 80%.
- تستعمل مجارى الهواء المصنوعة من الصوف الزجاجي فقط للأنظمة التي لا يزيد ضغطها الساكن (الاستاتي) على 500 باسكال في المجرى ولا تزيد سرعة الهواء فيها على 10 متر بالثانية ودرجة الحرارة عن 120 درجة مئوية.

6-4/2/1 مجاري الهواء المرنة

تستعمل هذه المجاري للربط بين الفروع ومجاري الهواء الصاعدة أو بين المجارى الرئيسة والوحدات الطرفية ووحدات الخلط ومخارج ومداخل الهواء أو الوحدات المركبة للإنارة وتوزيع الهواء. تصنع مجاري الهواء المرنة من لدائن مناسبة مربوطة إلى معدن مرن مغطى بصوف زجاجي مطلى بالزنك، أو تصنع من عنصرين ملتحمين مع بعضهما لوليبيا ويتكونان من معدن مقاوم للصدأ أو من مواد مكافئة لها. وتستعمل هذه المجارى حتى درجة حرارة لا تزيد عن 80 درجة مئوية على أن لا يزيد طولها على 5 أمتار ولا تمر خلال الجدران أو المناور المغلقة.

6-5/2/1 مجارى الهواء المبنية

هو مجرى من حائط مبني يمكن استعماله كمجرى للهواء يتكون مما لا يقل عن 19 مم من السمنت الناعم أو البياض مثبت على ألواح معدنية أو خشبية. يمكن أيضا استعمال الألواح الجبسية المبنية بطريقة سليمة والمبطنه كمجارى للهواء الراجع والتدفئة بحيث لا يكون هناك أى تكثف على الاطلاق.

6-1/3 عزل

تتطلب التصميم الجيدة لمنظومات التكييف معرفة خصائص العزل الحراري والعزل الصوتي وتصرفات المواد المختلفة عند تعرضها لفروق في درجات الحرارة لتفادي فقد الحرارة وضياعات الطاقة والضوضاء والاهتزازات في مجاري الهواء.

6-1/3/1 Thermal Insulation العزل الحراري

يجب عزل جميع مجاري الهواء المكيف المعرضة للجو الخارجي أو التي تمر خلال أماكن غير مكيفة. تكون العوازل من ألواح العزل أو من لفات الصوف الزجاجي، ويمكن لطبقة العازل أن تحتوي عازلاً ضد الرطوبة أيضاً. ويثبت العازل بواسطة أسلاك أو بلفه بشرائط اللصق، كما يجب أن يراعى اختيار سمك العازل بما يضمن عدم زيادة أو نقصان في درجة حرارة الهواء المار داخل المجرى عن درجة واحدة لكل 200 متر طول من مجرى الهواء.

6-2/3/1 Noise Isolation عزل الضوضاء

يشتمل هذا الجزء على عزل مجاري الهواء من الضوضاء الصادرة عن أجهزة تكييف الهواء وذلك لتقليل مستوى شدة الضوضاء داخل الفضاءات المكيفة. وتستعمل البطانات الصوتية لعزل الضوضاء وتكون بالخصائص الآتية:

أ- تستعمل بطانات من الصوف الزجاجي مع مواد لاصقة راتنجية ومغطاة من جانب واحد بمركب النيوبرين الأسود.

ب- يجب ألا يقل سمك البطانة الصوتية في أعمال عزل مجاري الهواء عن 25 ملم، ولا يقل سمكها في صناديق توزيع الهواء عن 50 ملم.

ت- يجب أن لا تقل كثافة المادة العازلة عن 24 kg/m^3 .

ث- لا يتعدى معدل إنتشار اللهب عن 50 وحدة.

ج- يجب أن تكون مناسبة للسرعات في مجاري الهواء حتى 20 m/s .

ح- يجب أن تكون متموجة دائمة المرونة.

يمكن استعمال مواد أخرى للبطانة مثل (البولي يورثيان والفلين) لتخميد الصوت شريطة أن تفي بالغرض المطلوب واعتمادها من قبل مهندس المشروع وطبقاً لشروط التعاقد.

6-3/3/1 Vibration Isolation عزل الإهتزازات

يجب أن تمنع نظم عزل الاهتزازات إنتقال الإهتزازات من الآلات إلى أجزاء المبنى. فقد تؤثر

الاهتزازات على السلامة الإنشائية للمبنى. وفيما يخص مجاري الهواء تتضمن فقرات العزل ما يأتي:

أ- عزل مجاري الهواء عن وحدات مناولة الهواء أو الوحدات المجمعّة بواسطة وصلات مرنة.

ب- يجب أن لا تتصل مجاري الهواء التي تخترق الأرضيات أو الجدران اتصالاً مباشراً بهيكل المبنى. ولكن يجب أن تمر من خلال مجارٍ خاصة خاصة (جُلْب) (Sleeves) أو ممرات ذات فراغ كافٍ بينها وبين مجارى الهواء.

ت- يجب أن تحتوى وصلات مجارى الهواء عند التقائها بأي من المراوح أو وحدات مناولة الهواء على فراغ بأبعاد صافية من 40-50 ملم بينها وبين الحلقات المعدنية.

4/1-6 الربط

يبين المرجع [7] متطلبات إنشاء المجرى المستطيل والدائري المعدني وتقوياته والروابط العرضية وأقصى مسافة بين التقويات ورباطات التقوية الوسطية ان تطلب الامر ذلك. ولمجاري الهواء ذات عرض اكبر من 2100 ملم وضغط اكبر من 1500 باسكال فانها تحتاج الى رباطات لتقوية الهيكل. اما لعرض مجرى اكثر من 900 ملم فان قضيب الربط الوسطي هو بديل للتقوية الخارجية، وهذا يشمل الملحقات ايضا. أما بالنسبة للمجاري الدائرية فانها بطبيعتها متينة، وانها الاكثر فعالية واقتصادية، وهي الافضل بين مجاري الهواء، ولمعدنها القابلية على تحمل قسوة التركيب وتأثير متطلبات الضغوط السالبة عليه. ويبين الجدولان (4/1-6) و(5/1-6) مستوى ومتطلبات إحكام ربط اجزاء مجرى الهواء بحسب موقع المجرى.

الجدول 4/1-6: مستويات الإحكام المقترحة

نوع مجرى الهواء				موقع المجرى
مجرى راجع	مجرى تفرغ	الضغط داخل مجرى تجهيز هواء		
		أعلى من 500 باسكال	أقل من 500 باسكال	
A	A	A	A	خارجي
B	B	A	B	في حيز غير مكيف
C	B	B	C	حيز مكيف، المجرى مخفي
B	B	A	A	حيز مكيف، المجرى ظاهري

الجدول 5/1-6: تعريف مستوى إحكام المجرى

متطلبات الاحكام	مستوى الاحكام
كل الروابط العرضية والالتئام الطولي وفتحات جدران المجرى	A
كل الروابط العرضية والالتئام الطولي	B
الروابط العرضية فقط	C

5/1-6 التعليق

المرجع [7] يغطي طرائق تعليق مجاري منظومات التكيف المستطيلة أو الدائرية أو البيضوية. ويمكن تلخيص متطلبات التعليق بالجدولين (6/1-6) و (7/1-6) للمجرى المستطيل والمجرى الدائري.

الجدول 6/1-6: تثبيت المجرى الأفقي المستطيل

المسافة القصوى بين أدوات التعليق (mm)	أداة الحمل			أداة التعليق		البعد الكبير للمجرى (mm)
	مقاطع وقطاع جانبي (mm)	مقطع ساقية (Channel) (mm)	مقطع زاوية (راسطة) (mm)	زاوية (راسطة) (mm)	قضيب قطره (mm)	
3000	1.5×25×20	1.5×25×25	1.5×25×25	0.8×25	6	400
3000	1.5×25×25	3×25×25	3×25×25	3×25	8	600
2500	1.5×25×30	3×30×25	3×30×30	3×30	8	1000
2500	1.5×25×40	3×40×30	3×40×40	5×40	10	1500
2500	1.5×25×40	4×40×30	4×40×40	5×40	10	2000
طبقا لظروف التصميم				6×40	12	3000

الجدول 6-1/7: تثبيت مجرى الهواء الأفقي الدائري

المسافة القصوى بين أدوات التعليق (mm)		أداة الحمل		أداة التعليق		البعد الكبير للمجرى (mm)
مستقيم غير ملحوم (mm)	ربط حلزوني (mm)	قفيص (mm)	قفيص سرجي (mm)	زاوية (راسطة) (mm)	قضيبي قطره (mm)	
1800	3000	0.8×25	-	0.8×25	-	305
2500	3500	3×25	4×30	3×25	8	813
2500	3500	-	5×40	5×40	10	1016
2500	3500	-	5×40	5×40	10	1524

6-1/6 الوصلات المرنة

- تصنع الوصلات المرنة للمراوح من قماش القنب المتين والمنسوج مع الصوف الزجاجي والمغطى بلدائن مناسبة أو من مادة أخرى معتمدة ومساوية لها كاملة مع أطراف محاطة أو موصلة إلى الرقبات المعدنية.
- تصنع الوصلات المرنة للهواء المطرود من المطبخ (Exhaust Air) من قماش مقاوم للحرارة والحريق أو مادة أخرى معتمدة بأطراف مخيطة بالرقبات المعدنية.
- تصنع الوصلات المرنة لأنظمة السرعات العالية في جدران غرف الآلات من قماش زجاجي مغطى بالمطاط الصناعي أو مادة أخرى معتمدة بأطراف مخيطة أو موصلة إلى الرقبات المعدنية.

7-1/6 المخمدات أو الموهنات الصوتية Sound Attenuators

بالإضافة إلى عملية تبطين المجاري بمواد ماصة للصوت يمكن استعمال موهنات صوتية للحصول على معيار ضوضاء (NC) أو معيار غرفة (RC) أو مستوى ضغط الصوت بالديسبل (db) مطابق للقيم المسموح بها والمعتمدة وبحسب نوع الفضاء المكيف، أنظر الفصل 3-6.

2-6 الاطار العام للتصميم

على المهندس المصمم التقيد بأسس التصميم بالإضافة إلى البيانات الفنية الخاصة المعطاة له من قبل الجهة المالكة وعليه الالتزام بكافة المحددات المبينة في الأبواب السابقة الخاصة بالظروف المناخية وحسابات الأحمال الحرارية وتقديم جميع الحسابات الهندسية وكذلك الرسوم التصميمية المطلوبة بمقياس رسم مناسب تظهر عليه جميع البيانات الفنية المطلوبة بوضوح.

3-6 تصميم مجاري الهواء

عند تصميم مجارى الهواء في المباني يجب مراعاة مايلي:

- توافر الحيز المناسب لمسارات مجارى الهواء،
- جودة توزيع الهواء بالحيز،
- مستوى الصوت،
- تسرب الهواء من مجاري الهواء،
- الحرارة المكتسبة والمفقودة بمجاري الهواء،
- التوازن في توزيع الهواء،
- التحكم في الحريق والدخان،
- التكاليف الأولية،
- تكاليف تشغيل النظام.

يجب أن يراعى عنصرا التكاليف ومتطلبات النظام عند اختيار السرعات والضغط وشكل مجاري الهواء مع الأخذ بنظر الاعتبار أن زيادة السرعة تزيد من تولد الضوضاء وخسارات الضغط. يبين الشكل (1/3-6) العلاقة بين معدل انسياب الهواء والسرعة والخسارات في الاحتكاك وقطر مجرى الهواء [1]. وتعتبر طريقة هبوط الضغط المتساوي (Equal Pressure Drop) أكثر الطرائق شيوعاً في تصميم مجاري الهواء في أنظمة التكييف.

1/3-6 طرائق تصميم مجاري الهواء

هناك عدة طرائق لتصميم مجارى الهواء منها:

1/1/3-6 طريقة السرعة المتساوية Equal Velocity Method

تحدد السرعة اعتماداً على الاستعمال المطلوب وبمعرفة معدل تدفق الهواء في كل مقطع تحدد أبعاد مجاري الهواء. وتستعمل هذه الطريقة عموماً في تصميم أنظمة طرد الهواء المحملة بالأجسام الغريبة مثل الغبار أو بعض المخلفات الصناعية.

2/1/3-6 طريقة السرعة المتناقصة Velocity Reduction Method

تحدد سرعة الانسياب عند بداية مجرى الهواء وتقل هذه السرعة تدريجياً في اتجاه سريان الهواء بعد كل تفرع من المجرى وتحدد أبعاد مجاري الهواء في كل مقطع بمعرفة السرعة ومعدل تدفق الهواء وتطبق هذه الطريقة في النظم البسيطة.

3/1/3-6 طريقة هبوط الضغط المتساوي Equal Pressure Drop Method

تحدد أبعاد مجاري الهواء بناءً على افتراض الخسارة المتساوية في الضغط لكل وحدة طول من مجارى الهواء وبمعرفة معدل تدفق الهواء في كل مقطع وباستعمال جداول ومخططات خاصة.

وتستعمل هذه الطريقة في تصميم أنظمة التكييف والتهوية وطرد الهواء المحمل بالأبخرة والغازات والدخان.

6-1/3/4 طريقة إعادة الكسب الساكن (الاستاتي) Static Regain Method

تحدد سرعة الهواء في بداية مجرى الهواء على وفق الجدول (6-1/3) وبمعرفة معدل تدفق الهواء تتحدد أبعاد مجارى الهواء وفي هذه الطريقة تقل سرعة الهواء بمجاري الهواء بانتظام بحيث أن التغير في الضغط الحركي (Dynamic pressure) بكل مقطع يساوي فقد الاحتكاك به. تستعمل هذه الطريقة عموماً في تصميم أنظمة التكييف والتهوية وطرد الهواء المحمل بالأبخرة والغازات والدخان وهي تناسب نظم التغذية ذات السرعات العالية والمسارات الطويلة وتلك المحتوية على عدد كبير من مخارج الهواء بالقرب من التفرعات وبذلك يصبح فقد الساكن (الاستاتي) ثابتاً عند كل تفرع تقريباً.

6-2/3 سرعة الهواء الموصى بها في مجاري الهواء

يبين الجدول (6-1/3) سرعات الهواء الموصى بها في مجاري الهواء التي تستعمل في حالات التصميم الاعتيادية وهي الافضل ولكن قد نجبر على استعمال القيم القصوى المبينة في نفس الجدول للحالات الاضطرارية كأن يكون المكان المخصص لمجرى الهواء صغيراً او غير ذلك.

6-3/3 خسارات الضغط في مجاري الهواء

هنالك نوعان من خسارات الضغط في مجاري الهواء نتيجة تدفق الهواء وهما خسارات الاحتكاك الاستاتي والخسارات الحركية (الديناميكية).

أ- خسارات الاحتكاك

يمكن حساب خسارات الضغط من المعادلات أو المخططات، والأخيرة اكثر شيوعاً في مجال التكييف والتبريد. ويبين الشكل (6-2/3) العلاقة بين معدل تدفق الهواء مع خسارات الاحتكاك عند قيم مختلفة من سرعة الهواء داخل المجرى وعند قيم مختلفة من اقطار المجرى الدائري. ولغرض تحويل القطر الدائري لمجرى الهواء الى الابعاد المكافئة للمجرى المستطيل يمكن استعمال الشكل (6-2/3) أو الجدول (6-2/3).

ب- الخسارات الثانوية

ينتج هذا النوع من الخسارات من جراء تغير مقدار السرعة او اتجاهها ويحدث عادة في الوصلات المختلفة. بين الجدول (6-3/3) عدداً من هذه الوصلات ومقدار معامل الخسارة فيها (C). وتحسب خسارات الضغط الثانوية بالباسكال من المعادلة التالية:

$$\Delta p = 0.5 \times C \times \rho \times V^2 \quad (1/3-6)$$

حيث ان:

Δp : الخسارة بالضغط الساكن، Pa.

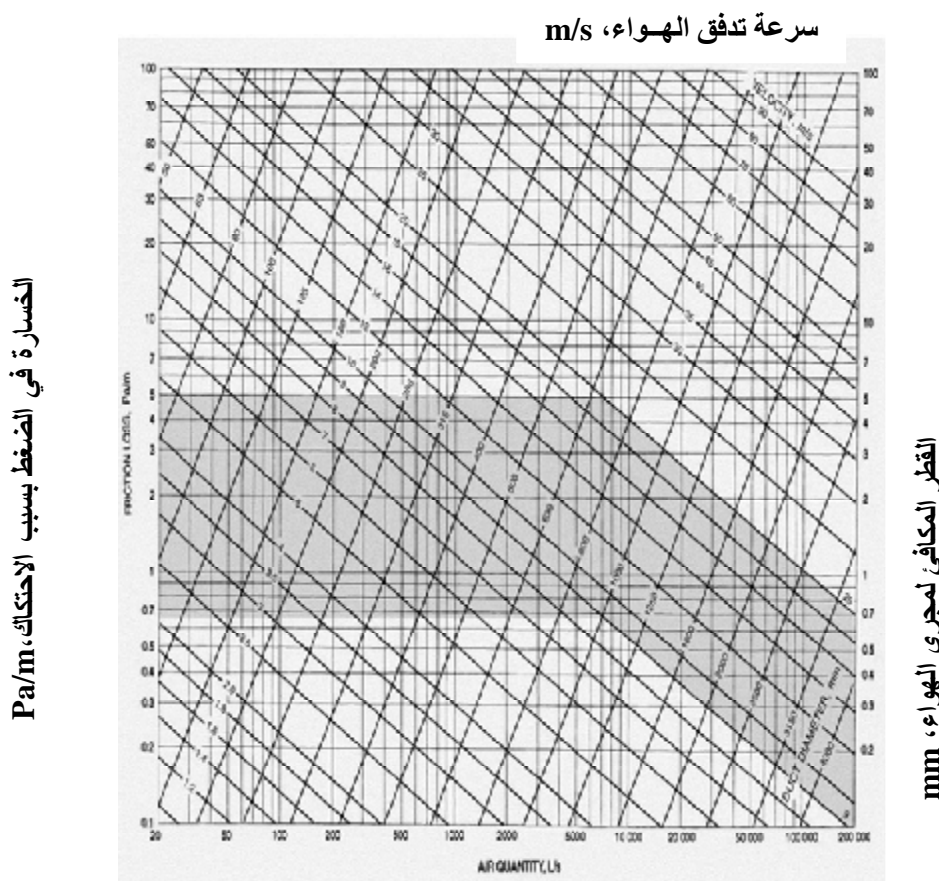
C: معامل الخسارة، يحسب من الجدول (6-3/3).

ρ : كثافة الهواء، kg/m^3 .

V: السرعة عند مدخل الوصلة أو بحسب ما ينص عليه الجدول (1/3-6) أو الشكل (1/3-6).

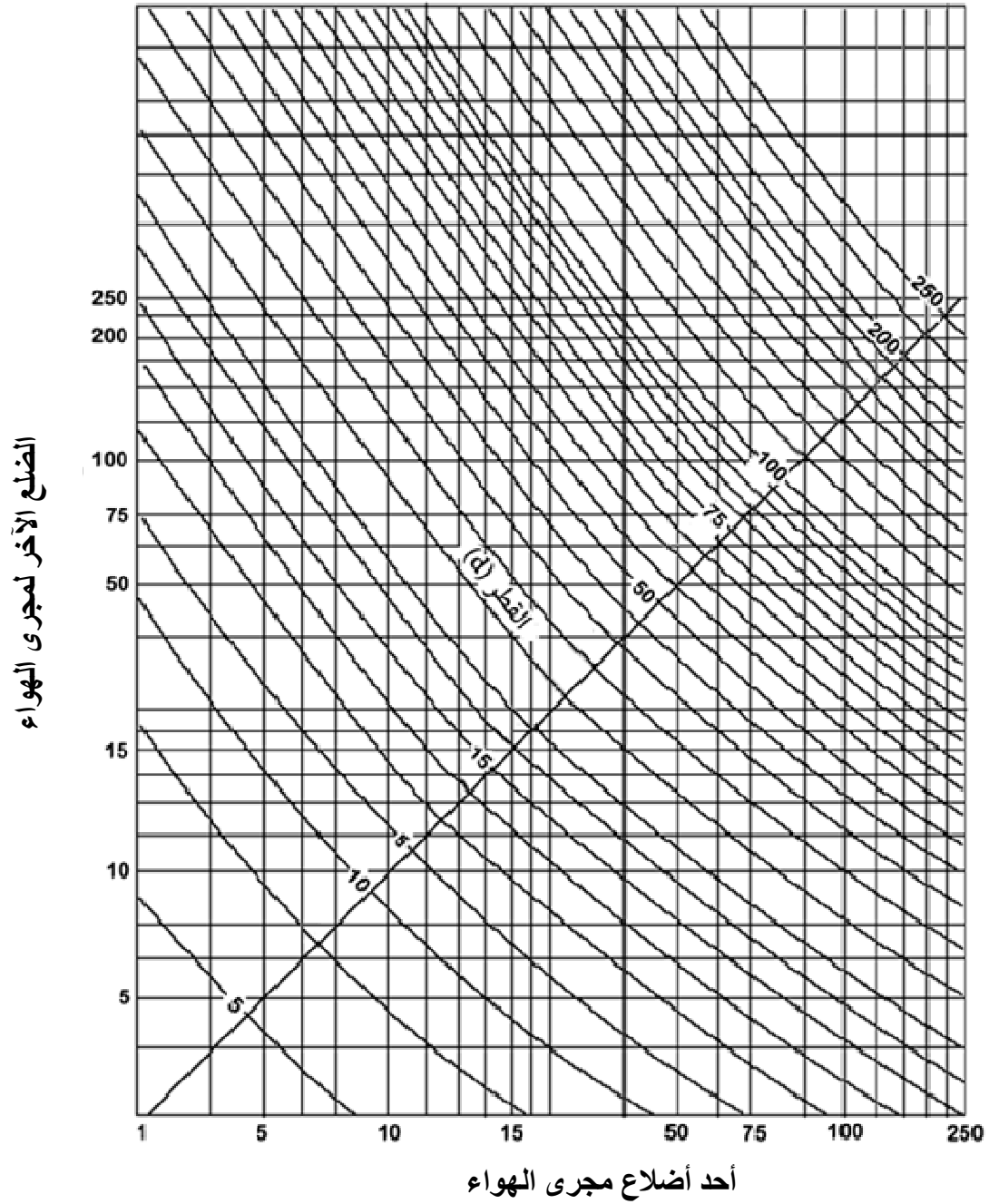
الجدول 1/3-6: سرعة الهواء القصوى الموصى بها في مجارى الهواء

السرعة القصوى (m/s)				السرعة الموصى بها (m/s)				الموقع
مساكن	مبانٍ صناعية	دوائر ومطاعم	مبانٍ عامة	مساكن	مبانٍ صناعية	دوائر ومطاعم	مبانٍ عامة	
6.1-4.1	9.1-11.2	7.6-9.1	6.6-8.1	4.6-3.6	9.1-6.1	8.1-6.1	6.6-5.1	مجرى رئيس مغذٍ
5.1-3.6	7.1-8.6	5.1-6.6	5.1-6.1	3.0	5.1-4.1	6.6-4.1	4.6-3.0	مجرى فرعي مغذٍ
6.1-4.1	8.6	6.6	6.1	4.6-3.6	7.1-4.6	6.1-4.6	4.6-3.6	مجرى رئيس راجع
5.1-3.6	7.1	5.1	5.1	3.0	4.1-3.0	4.6-3.0	3.6-2.5	مجرى فرعي راجع



معدل تدفق الهواء، L/s

الشكل 1/3-6: مخطط خسارات الاحتكاك في مجاري الهواء الدائرية



الشكل 6-3/2: المقطع المستطيل المكافئ للمقطع الدائري [1]

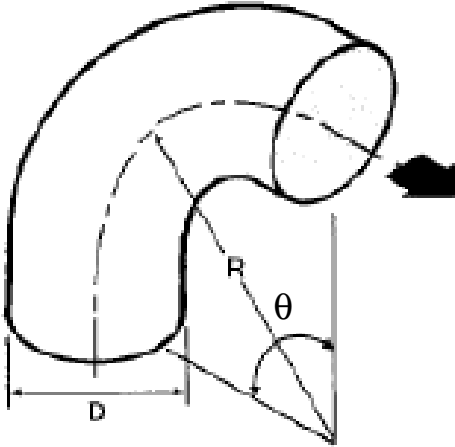
الجدول 6-2/3: القطر المكافئ لمجري الهواء مستطيلة المقطع

العرض (ملم)	الارتفاع (ملم)																			
	100	125	150	175	200	225	250	275	300	350	400	450	500	550	600	650	700	750	800	900
	القطر المكافئ (ملم)																			
100	109																			
125	122	137																		
150	133	150	164																	
175	143	161	177	191																
200	152	172	189	204	219															
225	161	181	200	216	232	246														
250	169	190	210	228	244	259	273													
275	176	199	220	238	256	272	287	301												
300	183	207	229	248	266	283	299	314	328											
350	195	222	245	267	286	305	322	339	354	383										
400	207	235	260	283	305	325	343	361	378	409	437									
450	217	247	274	299	321	343	363	382	400	433	464	492								
500	227	258	287	313	337	360	381	401	420	455	488	518	547							
550	236	269	299	326	352	375	398	419	439	477	511	543	573	601						
600	245	279	310	339	365	390	414	436	457	496	533	567	598	628	656					
650	253	289	321	351	378	404	429	452	474	515	553	589	622	653	683	711				
700	261	298	331	362	391	418	443	467	490	533	573	610	644	677	708	737	765			
750	268	306	341	373	402	430	457	482	506	550	592	630	666	700	732	763	792	820		
800	275	314	350	383	414	442	470	496	520	567	609	649	687	722	755	787	818	847	875	
900	289	330	367	402	435	465	494	522	548	597	643	686	726	763	799	833	866	897	927	984
1000	301	344	384	420	454	486	517	546	574	626	674	719	762	802	840	876	911	944	976	1037
1100	313	358	399	437	473	506	538	569	598	652	703	751	795	838	878	916	953	988	1022	1086
1200	324	370	413	453	490	525	558	590	620	677	731	780	827	872	914	954	993	1030	1066	1133
1300	334	382	426	468	506	543	577	610	642	701	757	808	857	904	948	990	1031	1069	1107	1177
1400	344	394	439	482	522	559	595	629	662	724	781	835	886	934	980	1024	1066	1107	1146	1220
1500	353	404	452	495	536	575	612	648	681	745	805	860	913	963	1011	1057	1100	1143	1183	1260
1600	362	415	463	508	551	591	629	665	700	766	827	885	939	991	1041	1088	1133	1177	1219	1298
1700	371	425	475	521	564	605	644	682	718	785	849	908	964	1018	1069	1118	1164	1209	1253	1335
1800	379	434	485	533	577	619	660	698	735	804	869	930	988	1043	1096	1146	1195	1241	1286	1371
1900	387	444	496	544	590	633	674	713	751	823	889	952	1012	1068	1122	1174	1224	1271	1318	1405
2000	395	453	506	555	602	646	688	728	767	840	908	973	1034	1092	1147	1200	1252	1301	1348	1438
2100	402	461	516	566	614	659	702	743	782	857	927	993	1055	1115	1172	1226	1279	1329	1378	1470
2200	410	470	525	577	625	671	715	757	797	874	945	1013	1076	1137	1195	1251	1305	1356	1406	1501
2300	417	478	534	587	636	683	728	771	812	890	963	1031	1097	1159	1218	1275	1330	1383	1434	1532
2400	424	486	543	597	647	695	740	784	826	905	980	1050	1116	1180	1241	1299	1355	1409	1461	1561
2500	430	494	552	606	658	706	753	797	840	920	996	1068	1136	1200	1262	1322	1379	1434	1488	1589
2600	437	501	560	616	668	717	764	810	853	935	1012	1085	1154	1220	1283	1344	1402	1459	1513	1617
2700	443	509	569	625	678	728	776	822	866	950	1028	1102	1173	1240	1304	1366	1425	1483	1538	1644
2800	450	516	577	634	688	738	787	834	879	964	1043	1119	1190	1259	1324	1387	1447	1506	1562	1670
2900	456	523	585	643	697	749	798	845	891	977	1058	1135	1208	1277	1344	1408	1469	1529	1586	1696

م.ب.ع. 2/404
 1436هـ / 2015 م
 14/6

البيانات		1000	1100	1200	1300	1400	1500	1600	1700	1800	1900	2000	2100	2200	2300	2400	2500	2600	2700	2800	2900	
1000	1093																					
1100	1146	1202																				
1200	1196	1256	1312																			
1300	1244	1306	1365	1421																		
1400	1289	1354	1416	1475	1530																	
1500	1332	1400	1464	1526	1584	1640																
1600	1373	1444	1511	1574	1635	1693	1749															
1700	1413	1486	1555	1621	1684	1745	1803	1858														
1800	1451	1527	1598	1667	1732	1794	1854	1912	1968													
1900	1488	1566	1640	1710	1778	1842	1904	1964	2021	2077												
2000	1523	1604	1680	1753	1822	1889	1952	2014	2073	2131	2186											
2100	1558	1640	1719	1793	1865	1933	1999	2063	2124	2183	2240	2296										
2200	1591	1676	1756	1833	1906	1977	2044	2110	2173	2233	2292	2350	2405									
2300	1623	1710	1793	1871	1947	2019	2088	2155	2220	2283	2343	2402	2459	2514								
2400	1655	1744	1828	1909	1986	2060	2131	2200	2266	2330	2393	2453	2511	2568	2624							
2500	1685	1776	1862	1945	2024	2100	2173	2243	2311	2377	2441	2502	2562	2621	2678	2733						
2600	1715	1808	1896	1980	2061	2139	2213	2285	2355	2422	2487	2551	2612	2672	2730	2787	2842					
2700	1744	1839	1929	2015	2097	2177	2253	2327	2398	2466	2533	2598	2661	2722	2782	2840	2896	2952				
2800	1772	1869	1961	2048	2133	2214	2292	2367	2439	2510	2578	2644	2708	2771	2832	2891	2949	3006	3061			
2900	1800	1898	1992	2081	2167	2250	2329	2406	2480	2552	2621	2689	2755	2819	2881	2941	3001	3058	3115	3170		

الجدول 6-3/3: معامل الخسارات الثانوية (C) لبعض وصلات مجاري الهواء



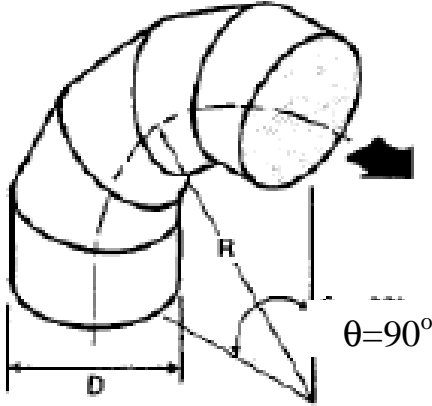
معامل الخسارات الثانوية (C) ، إرجع الى الملاحظة (1)

R/D	0.5	0.75	1.0	1.5	2.0	2.5
C	0.71	0.33	0.22	0.15	0.13	0.12

الملاحظة (1): للزوايا المخالفة لل 90° نضرب بالعامل K المبين لاحقاً

θ	0°	20°	30°	45°	60°	76°	90°	110°	130°	150°	180°
K	0	0.31	0.45	0.60	0.78	0.90	1.00	1.13	1.20	1.23	1.40

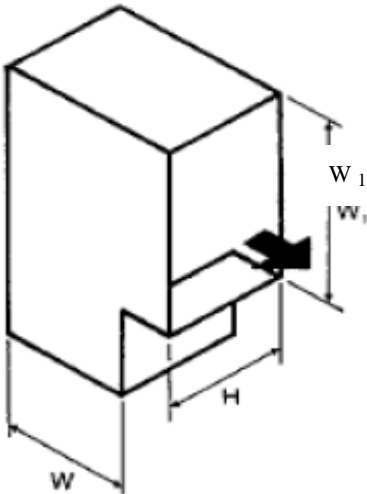
(حنية دائرية نصف قطرها تدريجي)



معامل الخسارات الثانوية (C)

عدد القطع	R/D				
	0.5	0.75	1.0	1.5	2.0
5	—	0.46	0.33	0.24	0.19
4	—	0.50	0.37	0.27	0.24
3	0.98	0.54	0.42	0.34	0.33

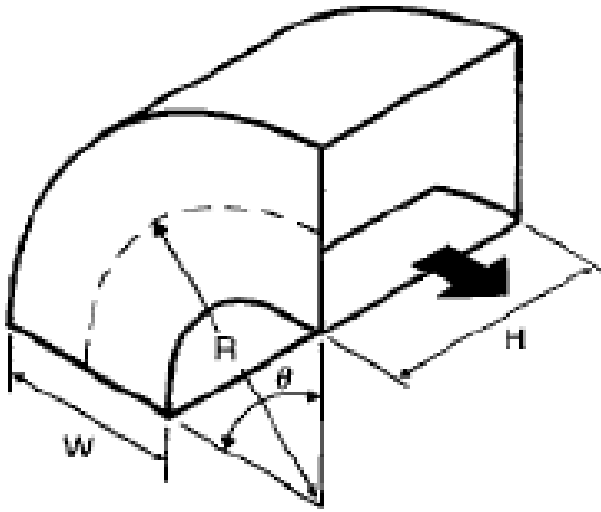
(حنية دائرية 90 درجة ذات ثلاث قطع الى خمس قطع)



معامل الخسارات الثانوية (C)						
H/W	W1/W					
	0.6	0.8	1.2	1.4	1.6	2.0
0.25	1.9	1.4	1.1	1.1	1.1	1.1
1.0	1.7	1.4	1.0	0.95	0.90	0.84
4.0	1.5	1.1	0.81	0.76	0.72	0.66
x	1.5	1.0	0.69	0.63	0.60	0.55

(حنية مستطيلة حادة مع وجود توسع أو تضيق في الأنسياب)

تتمة الجدول 6-3/3: معامل الخسارات الثانوية (C) لبعض وصلات مجاري الهواء



معامل الخسارات الثانوية (C) للحنية 90°، إرجع الى الملاحظة (1)

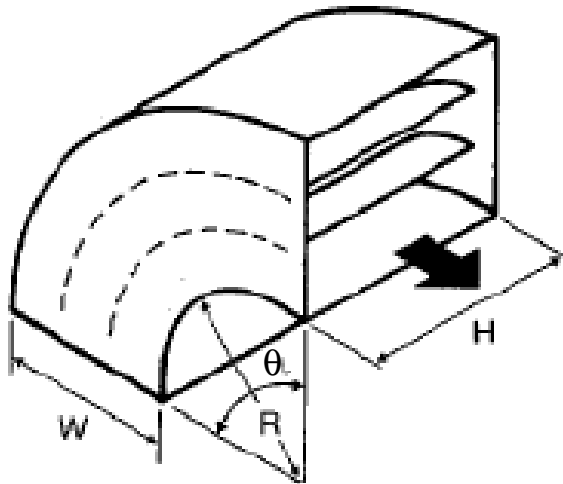
Coefficient C (2) إرجع للملاحظة											
R/W	H/W										
	0.25	0.5	0.75	1.0	1.5	2.0	3.0	4.0	5.0	6.0	8.0
0.5	1.5	1.4	1.3	1.2	1.1	1.0	1.0	1.1	1.1	1.2	1.2
0.75	0.57	0.52	0.48	0.44	0.40	0.39	0.39	0.40	0.42	0.43	0.44
1.0	0.27	0.25	0.23	0.21	0.15	0.19	0.19	0.19	0.20	0.27	0.21
1.5	0.22	0.20	0.19	0.17	0.15	0.14	0.14	0.15	0.16	0.17	0.17
2.0	0.20	0.18	0.19	0.15	0.14	0.13	0.13	0.14	0.14	0.15	0.15

الملاحظة (2): عامل التصحيح لعدد رينولد K_{Re} يستخرج من الجدول التالي

R/W	$Re \cdot 10^{-4}$								
	1	2	3	4	6	6	10	14	20
0.5	1.40	1.26	1.19	1.14	1.09	1.06	1.04	1.0	1.0
≥ 0.75	2.0	1.77	1.64	1.56	1.46	1.38	1.30	1.15	1.0

(حنية مستطيلة تدريجية بدون زعانف)

تتمة الجدول 6-3/3: معامل الخسارات الثانوية (C) لبعض وصلات مجاري الهواء



CR: نسبة الانحناء

إرجع الى الملاحظة (1) للحنيات المخالفة

معامل الخسارات الثانوية (C)													
حنية ذات زعنفة واحدة	R/W	CR	H/W										
			0.25	0.5	1.0	1.5	2.0	3.0	4.0	5.0	6.0	7.0	8.0
0.05	0.213	0.52	0.40	0.43	0.19	0.55	0.66	0.75	0.84	0.93	1.0	1.1	
0.10	0.302	0.36	0.27	0.25	0.28	0.30	0.35	0.39	0.42	0.46	0.49	0.62	
0.15	0.561	0.26	0.51	0.18	0.19	0.20	0.22	0.25	0.26	0.28	0.30	0.32	
0.20	0.408	0.22	0.16	0.14	0.14	0.15	0.16	0.17	0.18	0.19	0.20	0.21	
0.25	0.447	0.18	0.13	0.11	0.11	0.11	0.12	0.13	0.14	0.14	0.15	0.15	
0.30	0.490	0.15	0.11	0.09	0.09	0.09	0.09	0.10	0.10	0.11	0.11	0.12	
0.36	0.609	0.13	0.09	0.08	0.07	0.07	0.06	0.08	0.08	0.08	0.09	0.09	
0.40	0.535	0.11	0.08	0.07	0.06	0.06	0.06	0.06	0.07	0.07	0.07	0.07	
0.45	0.557	0.10	0.07	0.06	0.05	0.05	0.05	0.05	0.05	0.06	0.06	0.06	
0.50	0.577	0.09	0.06	0.05	0.05	0.04	0.04	0.04	0.05	0.05	0.05	0.05	

0.05	0.362	0.26	0.20	0.22	0.25	0.28	0.33	0.37	0.41	0.46	0.48	0.51
0.10	0.450	0.17	0.13	0.11	0.12	0.13	0.15	0.16	0.17	0.19	0.20	0.21
0.15	0.507	0.12	0.09	0.08	0.08	0.08	0.09	0.10	0.10	0.11	0.11	0.11
0.20	0.550	0.09	0.07	0.06	0.05	0.06	0.06	0.06	0.03	0.07	0.07	0.07
0.26	0.585	0.08	0.05	0.04	0.04	0.04	0.04	0.05	0.05	0.05	0.06	0.05
0.30	0.613	0.06	0.04	0.03	0.03	0.03	0.03	0.03	0.03	0.04	0.04	0.04
0.35	0.638	0.05	0.04	0.03	0.03	0.03	0.03	0.03	0.03	0.03	0.03	0.03
0.40	0.659	0.05	0.03	0.03	0.02	0.02	0.02	0.02	0.02	0.02	0.02	0.02
0.45	0.677	0.04	0.02	0.02	0.02	0.02	0.02	0.02	0.02	0.02	0.02	0.02
0.50	0.693	0.03	0.02	0.02	0.02	0.02	0.02	0.01	0.01	0.01	0.01	0.01

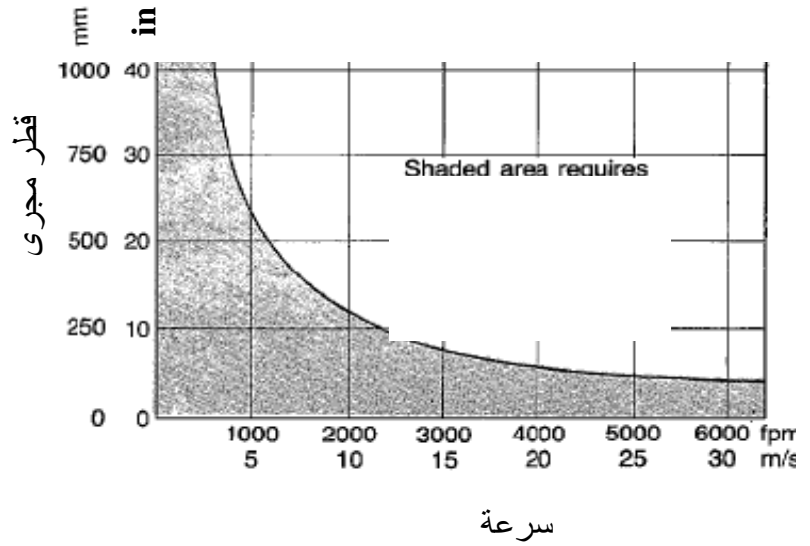
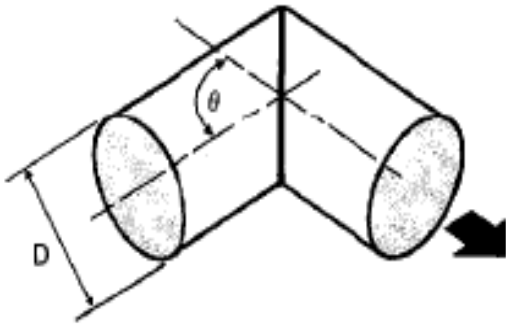
0.05	0.467	0.11	0.10	0.12	0.13	0.14	0.16	0.18	0.19	0.21	0.22	0.23
0.10	0.549	0.07	0.05	0.06	0.06	0.05	0.07	0.07	0.03	0.08	0.08	0.09
0.18	0.601	0.06	0.04	0.04	0.04	0.04	0.04	0.04	0.04	0.04	0.06	0.05
0.20	0.639	0.03	0.03	0.03	0.03	0.03	0.03	0.03	0.03	0.03	0.03	0.03
0.25	0.669	0.03	0.02	0.02	0.02	0.02	0.02	0.02	0.02	0.02	0.02	0.02
0.30	0.693	0.03	0.02	0.02	0.02	0.02	0.01	0.01	0.01	0.01	0.01	0.01
0.35	0.714	0.02	0.02	0.01	0.01	0.01	0.01	0.01	0.01	0.01	0.01	0.01
0.40	0.731	0.02	0.01	0.01	0.01	0.01	0.01	0.01	0.01	0.01	0.01	0.01
0.45	0.746	0.01	0.01	0.01	0.01	0.01	0.01	0.01	0.01	0.01	0.01	0.01
0.50	0.760	0.01	0.01	0.01	0.01	0.01	0.01	0.01	0.01	0.01	0.01	0.01

للزاوية 90° (حنية مستطيلة حادة المقطع ذات زعانف موجهة)

تتمة الجدول 6-3/3: معامل الخسارات الثانوية (C) لبعض وصلات مجاري الهواء

معامل الخسارات الثانوية (C) ، إرجع الى الملاحظة (3)

q	20°	30°	45°	60°	75°	90°
C	0.08	0.16	0.34	0.55	0.81	1.2



للhواء القياسي (Standard Air) وبالوحدات العالمية:

$$Re = 66.4 D * V$$

حيث أن:

D: قطر مجرى الهواء،

V: السرعة المزدوجة

لمجاري الهواء مستطيلة المقطع:

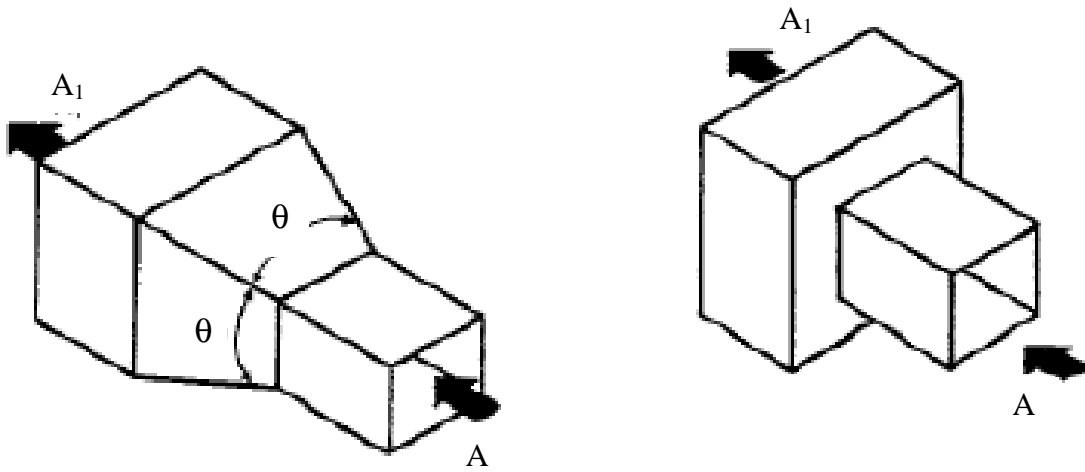
$$D = \frac{2HW}{H + W}$$

الملاحظة (3) : عامل التصحيح لعدد رينولد K_{Re} يستخرج من الجدول التالي

Re 10^{-4}	1	2	3	4	6	8	10	≥ 14
K_{Re}	1.40	1.26	1.19	1.14	1.09	1.06	1.04	1.0

حنية دائرية حادة

تتمة الجدول 3/3-6: معامل الخسارات الثانوية (C) لبعض وصلات مجاري الهواء



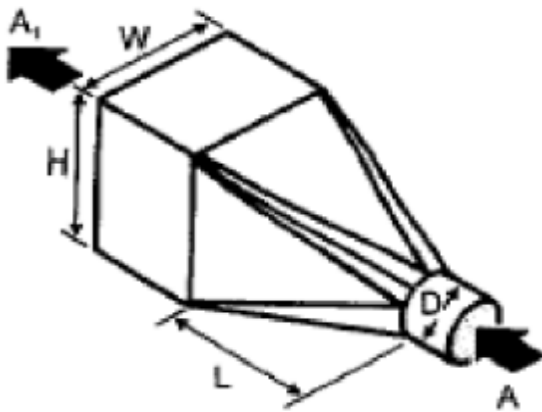
When $\theta=180^\circ$

معامل الخسارات الثانوية (C)

A1/A	θ							
	16°	20°	30°	45°	60°	90°	120°	180°
2	0.18	0.22	0.25	0.29	0.31	0.32	0.33	0.30
4	0.36	0.43	0.50	0.56	0.61	0.63	0.63	0.63
6	0.42	0.47	0.58	0.68	0.72	0.76	0.76	0.75
≥ 10	0.42	0.49	0.59	0.70	0.80	0.87	0.85	0.86

A = مساحة الدخول ، A_1 = مساحة الخروج

(تحويلة مستطيلة او مربعة)



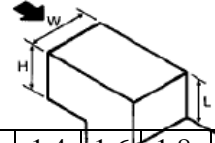
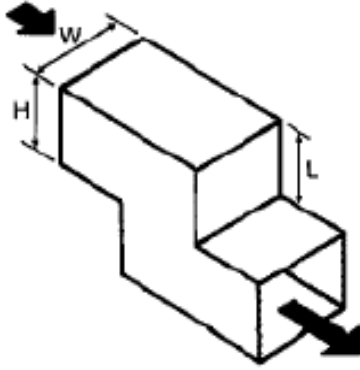
ملاحظة: بخصوص التحويلة الدائرية إلى مستطيلة تستخرج قيمة θ من المعادلة المذكورة لاحقاً مع استخراج قيمة (C) من الجدول المبين آنفاً.

$$\tan\left(\frac{\theta}{2}\right) = \frac{1.13\sqrt{HW} - D}{2L}$$

(تحويلة دائرية الى مستطيلة)

تتمة الجدول 6-3/3: معامل الخسارات الثانوية (C) لبعض وصلات مجاري الهواء

(إرجع الى الملاحظتين 4 و 5)



L/H	0	0.4	0.6	0.8	1.0	1.2	1.4	1.6	1.8	2.0
C	0	0.62	0.90	1.6	2.6	3.6	4.0	4.2	4.2	4.2
L/H	2.4	2.8	3.2	4.0	5.0	6.0	7.0	9.0	10.0	∞
C	3.7	3.3	3.2	3.1	2.9	2.8	2.7	2.6	2.5	2.3

الملاحظة (4): في حالة قيم H/W المخالفة الى 1.0 استعمل المعامل التالي

W/H	0.25	0.50	0.75	1.0	1.5	2.0	3.0	4.0	6.0	8.0
K	1.10	1.07	1.04	1.0	0.95	0.90	0.83	0.78	0.72	0.70

الملاحظة (5): عامل التصحيح لعدد رينولد K_{Re} - يستخرج من الجدول التالي

Re 10^{-4}	1	2	3	4	6	8	10	≥ 14
K_{Re}	1.40	1.26	1.19	1.14	1.09	1.06	1.04	1.0

للغواء القياسي (Standard Air) وبالوحدات العالمية:

$$Re = 63.4 D * V$$

حيث أن:

D: قطر مجرى الهواء،

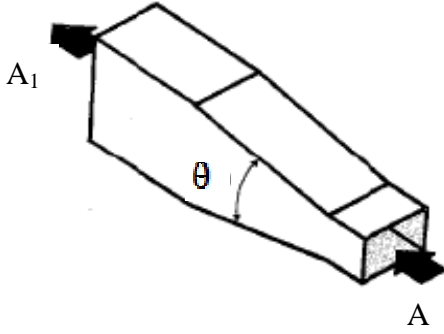
V: السرعة المزدوجة

لمجاري الهواء مستطيلة المقطع:

$$D = \frac{2HW}{H + W}$$

(حنية 90 درجة مستطيلة على شكل الحرف Z)

تتمة الجدول 6-3/3: معامل الخسارات الثانوية (C) لبعض وصلات مجاري الهواء

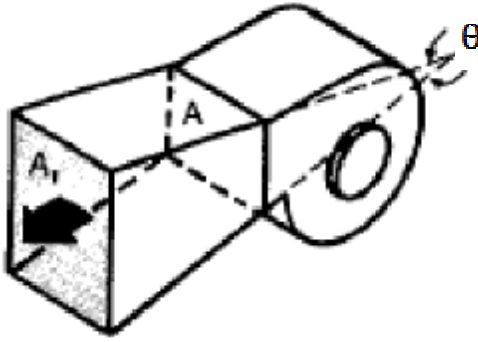


المعامل C (انظر الملاحظة 6)

A1/A	θ						
	14°	20°	30°	45°	60°	90°	180°
2	0.09	0.12	0.20	0.34	0.57	0.38	0.35
4	0.16	0.25	0.42	0.60	0.66	0.70	0.66
6	0.19	0.30	0.48	0.65	0.76	0.83	0.60

(تحويله مستطيلة احد جوانبها مستقيم)

المعامل C (انظر الملاحظة 6)

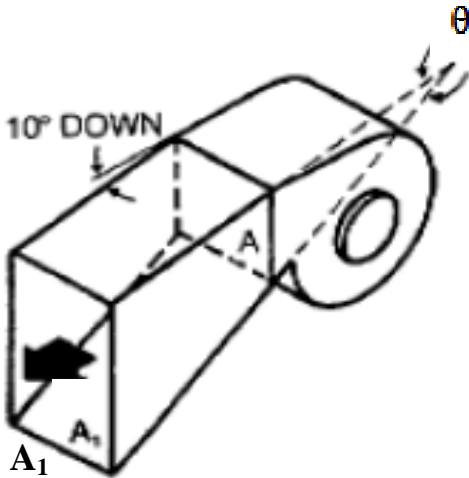


θ	A1/A					
	1.5	2.0	2.5	3.0	3.5	4.0
10°	0.08	0.09	0.10	0.10	0.11	0.11
15°	0.10	0.11	0.12	0.13	0.14	0.15
20°	0.12	0.14	0.15	0.16	0.17	0.18
25°	0.15	0.18	0.21	0.23	0.25	0.26
30°	0.18	0.25	0.30	0.33	0.35	0.35
35°	0.21	0.31	0.38	0.41	0.43	0.44

الملاحظة (6) : A = مساحة الدخول، A1 = مساحة الخروج

(تحويله مستطيلة متناظرة عند المروحة لها جانب مستقيم واحد والآخر مائل مرتفع)

المعامل C (ارجع الى الملاحظة 6)

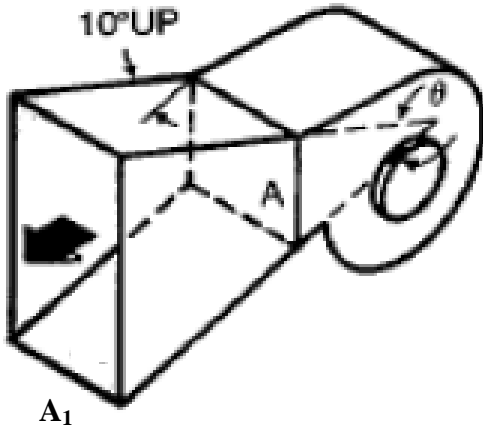


θ	A1/A					
	1.5	2.0	2.5	3.0	3.5	4.0
10°	0.11	0.13	0.14	0.14	0.14	0.14
15°	0.13	0.15	0.16	0.17	0.10	0.16
20°	0.19	0.22	0.24	0.26	0.28	0.30
25°	0.29	0.32	0.35	0.37	0.39	0.40
30°	0.36	0.42	0.46	0.49	0.51	0.51
35°	0.44	0.54	0.61	0.64	0.66	0.66

(تحويله مستطيلة متناظرة عند المروحة لها جانبا مجرى احدهما مستقيم

والآخر مائل ب10 درجات انخفاض)

تتمة الجدول 6-3/3: معامل الخسارات الثانوية (C) لبعض وصلات مجاري الهواء

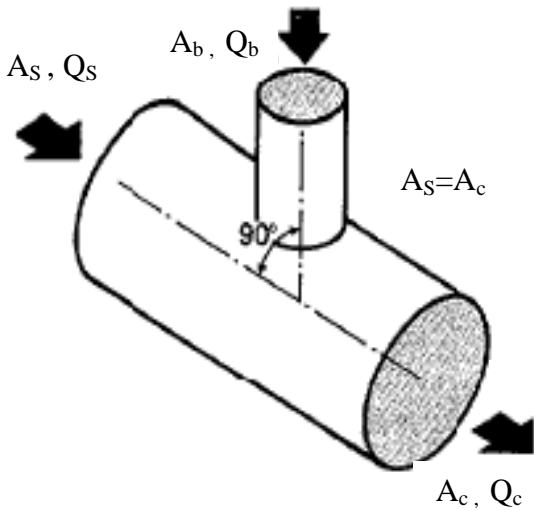


المعامل C (انظر الملاحظة 6)

θ	A_1/A					
	1.5	2.0	2.5	3.0	3.5	4.0
10°	0.05	0.08	0.11	0.13	0.13	0.14
15°	0.06	0.10	0.12	0.14	0.15	0.15
20°	0.07	0.11	0.14	0.15	0.16	0.16
25°	0.09	0.14	0.18	0.20	0.21	0.22
30°	0.13	0.18	0.23	0.26	0.21	0.29
35°	0.15	0.23	0.26	0.33	0.35	0.36

(تحويلية مستطيلة متناظرة عند المروحة لها جانبا مجرى مستقيم بارتفاع 10 درجات)

المعامل C للتفرع (ارجع الى الملاحظة 7)



Q_b/Q_c	A_b/A_c						
	0.1	0.2	0.3	0.4	0.6	0.8	1.0
0.1	0.40	-0.37	-0.51	-0.46	-0.50	-0.51	-0.52
0.2	3.8	0.72	0.17	-0.02	-0.14	-0.18	-0.24
0.3	9.2	2.3	1.0	0.44	0.21	0.11	-0.08
0.4	16	4.3	2.1	0.94	0.54	0.40	0.32
0.5	26	6.8	3.2	1.1	0.66	0.49	0.42
0.6	37	9.7	4.7	1.6	0.92	0.69	0.57
0.7	43	13	6.3	2.1	1.2	0.92	0.72
0.8	65	17	7.9	2.7	1.6	1.1	0.86
0.9	82	21	9.7	3.4	1.8	1.2	0.99
1.0	101	26	12	4.0	2.1	1.4	1.1

الملاحظة (7) : A = المساحة ، Q = تدفق الهواء ، V = السرعة

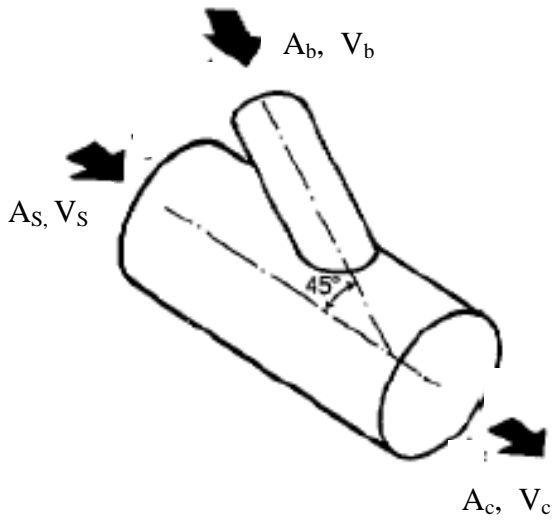
المعامل C للمجرى الرئيس (ارجع الى الملاحظة 7)

Q_b/Q_c	0.1	0.2	0.3	0.4	0.5	0.6	0.7	0.8	0.9	1.0
C	0.16	0.27	0.38	0.46	0.53	0.57	0.59	0.60	0.59	0.55

(تقسيم دائري بزاوية 90 درجة بمقطعين غير متساويين)

تتمة الجدول 6-3/3: معامل الخسارات الثانوية (C) لبعض وصلات مجاري الهواء

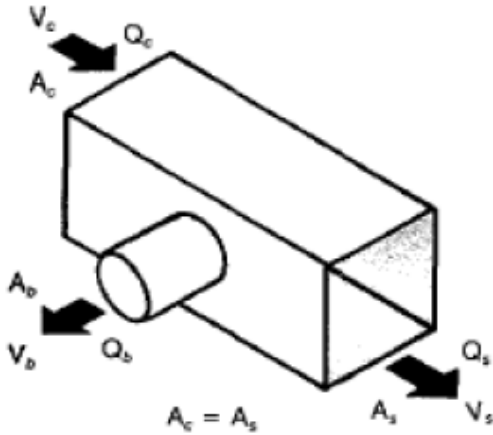
المعامل C للتفرع (ارجع الى الملاحظة 7)



V_b/V_c	A_b/A_c						
	0.1	0.2	0.3	0.4	0.6	0.8	1.0
0.4	-5.6	-44	-35	-29	-15	-04	0.05
0.5	-4.8	-37	-28	-21	-09	0.02	0.11
0.6	-3.6	-27	-16	-12	0	0.10	0.13
0.7	-2.5	-16	-06	-01	0.10	0.20	0.28
0.8	-2.1	-02	0.05	0.12	0.23	0.32	0.40
0.9	0.04	0.13	0.21	0.27	0.37	0.46	0.53
1.0	0.22	0.31	0.38	0.44	0.53	0.62	0.69
1.5	1.1	1.5	1.5	1.6	1.7	1.7	1.8
2.0	3.1	3.2	3.2	3.2	3.3	3.3	3.3
2.5	5.3	5.3	5.3	5.4	5.4	5.4	5.4
3.0	8.0	8.0	8.0	8.0	8.0	8.0	8.0

المعامل C للمجرى الرئيس (ارجع الى الملاحظة 7)

V_s/V_c	A_b/A_c						
	0.1	0.2	0.3	0.4	0.6	0.8	1.0
0.1	-8.6	-4.1	-2.5	-1.7	-0.97	-0.58	-0.34
0.2	-6.7	-3.1	-1.3	-1.3	-0.67	-0.36	-0.18
0.3	-5.0	-2.2	-1.3	-0.88	-0.42	-0.19	-0.06
0.4	-3.5	-1.5	-0.88	-0.55	-0.21	-0.05	0.05
0.5	-2.3	-0.95	-0.51	-0.28	-0.06	0.06	0.13
0.6	-1.3	-0.50	-0.22	-0.09	0.05	0.12	0.17
0.7	-0.63	-0.18	-0.03	0.04	0.12	0.16	0.18
A_c, V_c, Q_c	0.01	0.07	0.10	0.13	0.15	0.17	0.17
	0.07	0.06	0.90	0.10	0.11	0.13	0.13
	1	0	0	0.10	0.02	0.04	0.05



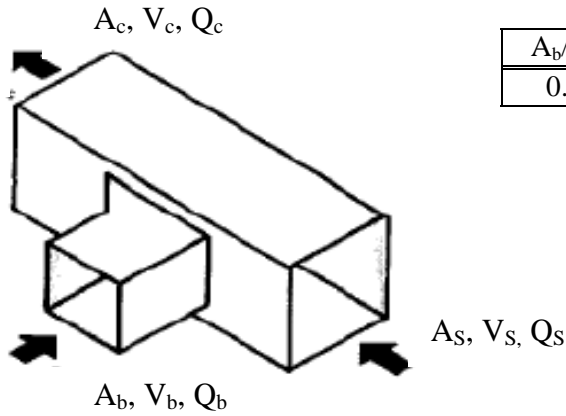
(تقسيم على شكل الحرف Y دائري بمقطعين غير متساويين)

المعامل C للمجرى الرئيس (ارجع الى الملاحظة 6)

V_b/V_c	Q_b/Q_c								
	0.1	0.2	0.3	0.4	0.5	0.6	0.7	0.8	0.9
0.2	1.00								
0.4	1.01	1.07							
0.6	1.14	1.10	1.08						
0.8	1.18	1.31	1.12	1.13					
1.0	1.30	1.38	1.20	1.23	1.26				
1.2	1.46	1.58	1.45	1.31	1.39	1.48			
1.4	1.70	1.82	1.65	1.51	1.56	1.64	1.71		
1.6	1.93	2.05	2.00	1.65	1.70	1.76	1.80	1.88	
1.8	2.06	2.17	2.20	2.13	2.06	1.96	1.99	2.00	2.07

(تقسيم على شكل الحرف T المجرى الرئيس له مستطيل والتفرع دائري)

تتمة الجدول 6-3/3: معامل الخسارات الثانوية (C) لبعض وصلات مجاري الهواء

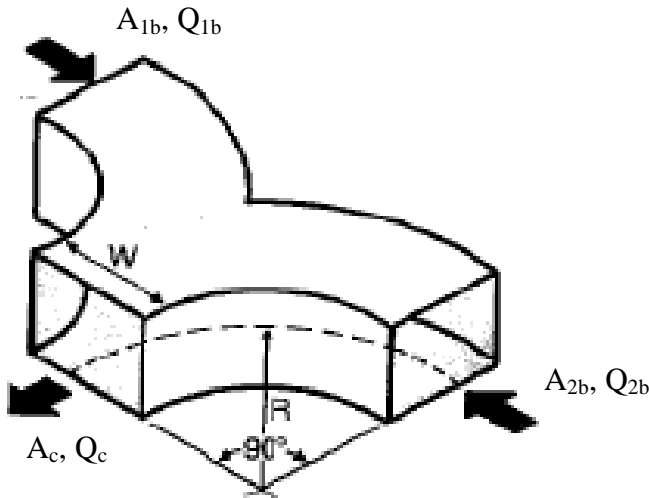


A_b/A_s	A_s/A_b	A_b/A_c
0.5	1.0	0.5

المعامل C للتفرع (ارجع الى الملاحظة 7)

V_c (m/s)	Q_b/Q_c									
	0.1	0.2	0.3	0.4	0.5	0.6	0.7	0.8	0.9	1
< 6	-0.83	-0.68	-0.30	0.28	0.55	1.03	1.50	1.93	2.50	3.0
> 6	-0.72	-0.52	-0.23	0.34	0.76	1.14	1.83	2.01	2.90	3.6

(تقسيم على شكل الحرف T بزاوية 45 درجة، المقطع مستطيل له عند مدخل التفرع وعند المجرى الرئيس)



المعامل C (أنظر الملاحظة 7)

A_{1b}/A_c or A_{2b}/A_c	0.5	1.0
C	0.23	0.07

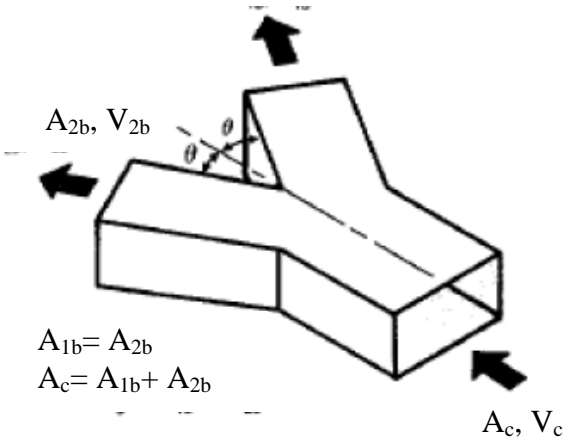
$$\frac{R}{W} = 1.5 \quad \frac{Q_{1b}}{Q_c} = \frac{Q_{2b}}{Q_c} = 0.5$$

(تقسيم على شكل الحرف Y بمقطع مستطيل منتظم)

تتمة الجدول 6-3/3: معامل الخسارات الثانوية (C) لبعض وصلات مجاري الهواء

A_{1b}, V_{1b}

المعامل C (ارجع الى الملاحظة 7)



θ	V_{1b}/V_c or V_{2b}/V_c						
	0.1	0.2	0.3	0.4	0.5	0.6	0.8
15°	0.81	0.65	0.51	0.36	0.28	0.20	0.11
30°	0.84	0.69	0.56	0.44	0.34	0.26	0.19
45°	0.37	0.74	0.63	0.54	0.45	0.36	0.29
50°	0.90	0.62	0.79	0.66	0.59	0.53	0.43
90°	1.0	1.0	1.0	1.0	1.0	1.0	1.0

θ	V_{1b}/V_c or V_{2b}/V_c					
	1.0	1.2	1.4	1.6	1.6	2.0
15°	0.06	0.14	0.30	0.51	0.76	1.0
30°	0.15	0.15	0.30	0.51	0.76	1.0
45°	0.24	0.23	0.30	0.51	0.76	1.0
60°	0.36	0.33	0.39	0.51	0.76	1.0
90°	1.0	1.0	1.0	1.0	1.0	1.0

(تقسيم على شكل الحرف Y ذو مقطع مستطيل أو دائري)

6-4/3 السرعة في مداخل ومخارج فتحات توزيع الهواء

عند تصميم منظومة مجاري الهواء يجب أيضا الاهتمام بسرعة الهواء عند مخارج الهواء المجهز ومداخل الهواء الراجع لتساعد على توزيع الهواء بطريقة جيدة إضافة لإختيار أبعاد مجاري الهواء. الجدول (6-4/3) والجدول (6-5/3) يحددان السرعات الموصى بها في مداخل ومخارج الفتحات بغض النظر عن نوع الموزع.

الجدول 6-4/3: سرعة دخول الهواء الراجع الموصى بها بحسب نوع المكان

السرعة الموصى بها (م / ث)	نوع المكان
أقل أو تساوي 4	فوق المنطقة المشغولة
4 - 3	المنطقة المشغولة لكن بعيدة عن المقاعد
3 - 2	المنطقة المشغولة وقريبة من المقاعد
1.5 - 1	مشبك الأبواب أو الجدران
1.5 - 1	فتحات أسفل الأبواب

الجدول 5/3-6: سرعة خروج الهواء المجهز الموصى بها بحسب نوع المكان

نوع المكان	السرعة الموصى بها (متر/ثانية)
اذاعة أو ستوديو	2.5 - 1.5
جامع أو كنيسة	3.75 - 2.5
غرفة نوم	3.75 - 2.5
مسرح	3.75 - 2.5
دائرة خاصة	5.0 - 2.5
دور السينما	6.25 - 5.0
دائرة عامة	7.5 - 6.25
مخزن	7.5 - 6.25
مصنع	10.0 - 7.5

5/3-6 الخطوات المتبعة في تصميم منظومات توزيع الهواء

ان تحديد طريقة التصميم يعتمد بشكل مباشر على نوع المكان والامكانيات المتوافرة لدى المصمم والخبرة المتراكمة. وبشكل عام يجب أن يكون التصميم بسيطاً ومتناظراً. ولكن يمكن ان نضع الخطوات العامة للتصميم بغض النظر عن الطريقة المستعملة وكما يأتي:

- تحديد مسارات مجاري الهواء على المخططات الانشائية والمعمارية بما لا يتعارض مع الخدمات الأخرى.
- تثبيت كافة الوصلات المطلوبة في شبكة مجاري الهواء.
- تحديد اطوال مجاري الهواء بموجب مقياس الرسم.
- ايجاد السرعة الابتدائية عند مخرج المروحة في بداية المجرى الرئيس (Main Duct) والتأكد من انها ضمن الحدود المسموح بها المثبتة في الجدول (6-1/3).
- تحديد طريقة التصميم.
- بعد ان تحدد ابعاد مقطع مجرى الهواء يجرى اختبار لتحديد السرعة وخسارات الضغط في ذلك المقطع ومقارنتها بالقيم المسموح بها.
- تحسب خسارات الضغط الكلية لأطول مسار (ليس من الضروري أن يكون أطول مسار ذا أعلى خسارات في الضغط) بموجب مخرجات التصميم والتأكد من كونها ضمن الحدود المسموح بها ويتأكد من ان الضغط الساكن (الاستاتي) المجهز من المروحة يمكن ان يغطي تلك الخسارات.

- تعمل مقارنة لخسارات الضغط عند تفرعات ذات اطوال مختلفة للتأكد من ان المنظومة متوازنة (Balanced) في الخسارات وبالتالي تكون متوازنة بكميات الهواء المجهزة بموجب التصميم.
- التأكد من اختيار بعض الملحقات مثل مخمدات السيطرة على التدفق ومخمدات الحريق ومشبكات التجهيز وناشرات الهواء (Grilles and Diffusers) وغيرها بموجب القيم الموصى بها.

[1] ASHRAE, "2009 ASHRAE Handbook, Fundamentals", The American Society of Heating, Refrigerating and Air-Conditioning Engineers, Atlanta, 2009.

[2] ASHRAE, "2007 ASHTAE Handbook, HVAC Applications", The American Society of Heating, Refrigerating and Air-Conditioning Engineers, Atlanta, 2007.

[3] CARRIER, "HANDBOOK OF AIR CONDITIONING SYSTEM DESIGN", 2009.

[4] ASHRAE STANDARD/ANASI, 62-1989, "Ventilation for acceptable Indoor Air Quality".

[5] "كود تكييف الهواء والتبريد"، مركز بحوث الإسكان والبناء في مصر، المجلد الأول، 2004.

[6] "المواصفات العامة لتنفيذ المباني"، وزارة الأشغال العامة والإسكان، المملكة العربية السعودية، الطبعة الثانية، 2002.

[7] " أنظمة التدفئة والتهوية وتكييف الهواء"، الجمعية الوطنية لمقاولي أعمال الألواح المعدنية وتكييف الهواء، SMACNA، الولايات المتحدة الأمريكية، واشنطن.

[8] " الكود العربي الموحد للتكييف والتبريد"، مجلس وزراء الإسكان والتعمير العرب، الجامعة العربية، 2004.

الباب السابع

أسس ومبادئ تصميم منظومات أنابيب ماء التبريد

1-7 تصميم شبكات نقل السوائل

ويقصد بها كل شبكات الأنابيب التي تدخل في منظومات التبريد، وغالبا ما يكون المائع المستعمل في هذه المنظومات هو الماء.

1/1-7 طرائق توزيع شبكات المياه

هنالك طرائق متعددة لتوزيع الماء في شبكات منظومات التكييف تعتمد على نوع مكان الاستعمال وخبرة المصمم. وفي ما يلي أكثر أنواع المنظومات شيوعا:

- 1- الشبكات المفتوحة وفيها ينساب الماء الى خزان او وعاء مفتوح الى الضغط الجوي. ومن امثلة هذه المنظومات هي ابراج التبريد وغاسلات الهواء.
- 2- الشبكات المغلقة وفيها ينساب الماء بدون ان يتعرض الى الجو في اي نقطة، ويحتوي هذا النظام عادة على خزان التمدد الذي يكون مفتوحا أو مغلقاً.

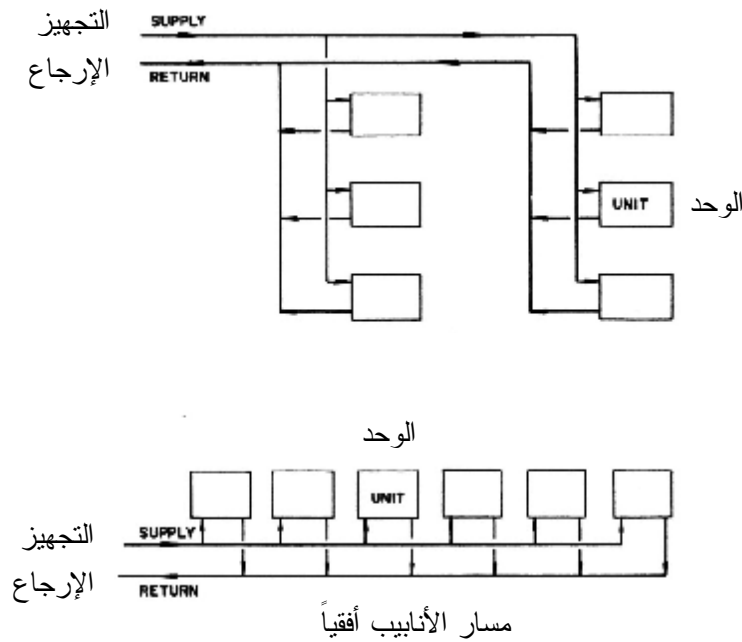
كما تقسم شبكات توزيع الماء في الأنابيب على وفق عدد الأنابيب المستعملة في المنظومة كما يأتي:

- أ- شبكة أنابيب الماء ذات الأنبوب الواحد الذي يستعمل للتجهيز والترجيع في الأنظمة البسيطة وغالبا ما يكون للمياه الساخنة (التدفئة).
- ب- شبكة أنابيب المياه ذات الأنبوبين وهي مكونة من دائرتين واحدة للتجهيز أو التجهيز والأخرى للإرجاع وتنقسم إلى ثلاثة أنواع كما سيأتي لاحقا.
- ت- شبكة أنابيب المياه ذات ثلاثة انابيب. وهي مكونة من دائرة لتجهيز المياه المتلجة ودائرة لتجهيز المياه الساخنة ودائرة راجع مشترك لكل من الدائرة المتلجة والساخنة.
- ث- شبكة أنابيب المياه ذات أربعة أنابيب وهي تعادل ضعف الشبكة ذات الأنبوبين، وتتكون من دائرة لتجهيز المياه المتلجة ودائرة لإرجاع المياه المتلجة ودائرة لتجهيز المياه الساخنة ودائرة لإرجاع المياه الساخنة.

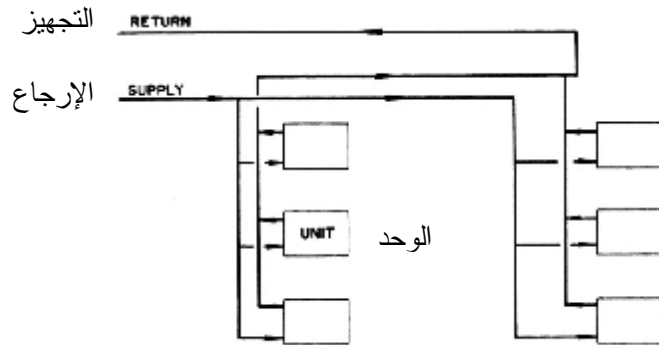
وتقسم المنظومات المغلقة بحسب ترتيب الماء الراجع كما يأتي:

- أ- منظومة انابيب الإرجاع العكسي.
- ب- منظومة أنابيب الإرجاع العكسي للمجمع مع إرجاع مباشر من التفرعات.
- ت- منظومة أنابيب الإرجاع المباشر.

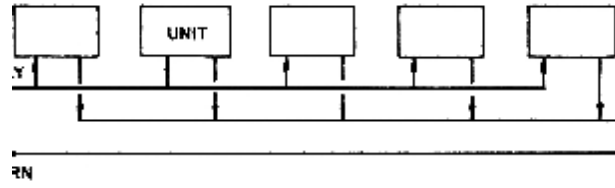
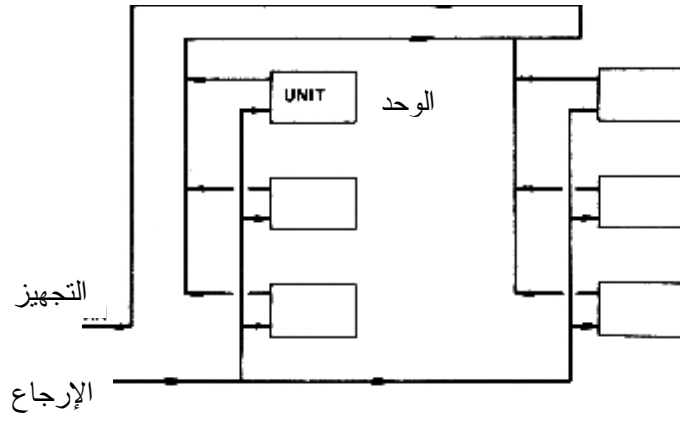
لكل طريقة من طرائق التوزيع المذكورة أنفاً ما يميزها عن الأخرى. فالطريقة الأولى (منظومة أنابيب الإرجاع العكسي) تكون أكثر ملاءمة في المنظومات التي تكون فيها خسارات الضغط شبه متساوية في كافة التفرعات والأجهزة. أما المنظومة الثانية (منظومة أنابيب الإرجاع العكسي للمجمع مع إرجاع مباشر من التفرعات) فهي المفضلة في معظم إستعمالات أنابيب الشبكات المغلقة ولا تستعمل في المنظومات المفتوحة. وفيها يكون طول دورة الماء في أنابيب التجهيز والإرجاع متساوياً (خسارات الضغط متساوية) في جميع الوحدات. وكلما كانت المنظومة أعقد وتحتاج إلى ملحقات إضافية لتحقيق الأتزان في التدفق فإن العامل الاقتصادي سيكون حاسماً، وعندئذ ستفضل منظومة أنابيب الإرجاع المباشر على سابقتها. تبين الأشكال (1/1-7) و (2/1-7) و (3/1-7) مخططات ترتيب هذه المنظومات.



الشكل 1/1-7: منظومة توزيع الماء بطريقة الإرجاع المباشر



الشكل 2/1-7: منظومة أنابيب الإرجاع العكسي للمجمع مع إرجاع مباشر من التفرعات



الشكل 3/1-7: منظومة أنابيب الإرجاع العكسي

2/1-7 سرعة الماء الموصى بها

تعتمد سرعة الماء الموصى بها في الأنابيب على عاملين أساسيين هما:

1- المكان والمنظومة التي سوف يستعمل بها هذا الأنبوب.

2- تأثير عامل التآكل

يدرج الجدول (1/1-7) حدود السرعات الموصى بها لعدد من الاستعمالات. يجب ان يتقيد المصمم بالحد الأقصى من السرعة. والسرعة القصوى في هذا الجدول مأخوذة على أساس الحد المسموح به من الضوضاء من جراء حركة الماء والهواء الداخل وعلى تأثير التآكل.

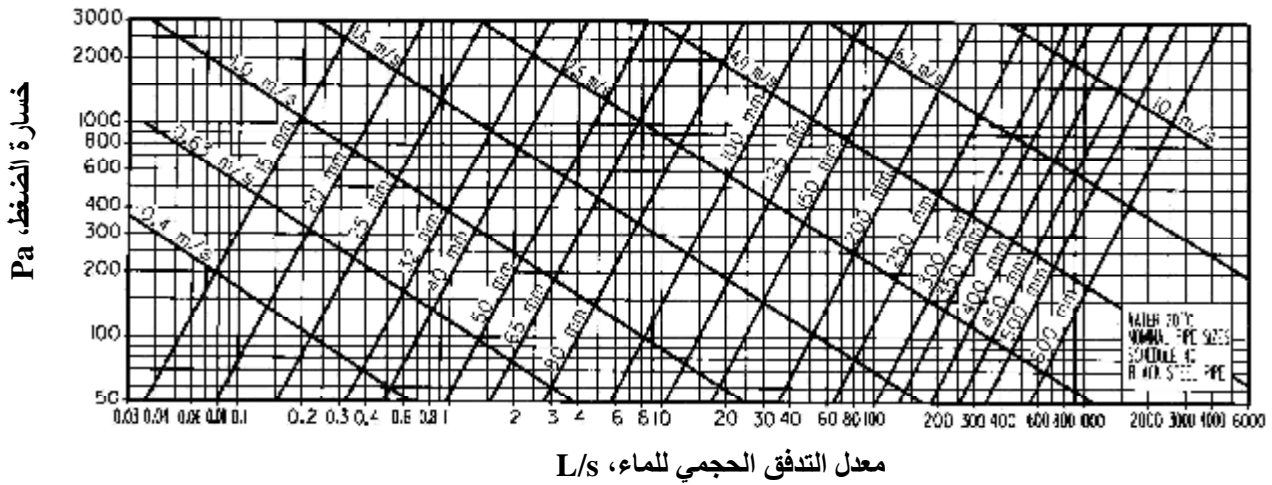
الجدول 1/1-7: سرعة الماء الموصى بها داخل الأنابيب [4]

حدود السرعة (m/s)	مكان استعمال الانبوب
3.9 – 2.6	تجهيز المضخة
2.3 – 1.3	سحب المضخة
2.3 – 1.3	خط الماء المتكاثف
4.8 – 1.3	مجمع
3.2 – 1.0	تفرع
2.3 – 1.6	استعمالات عامة

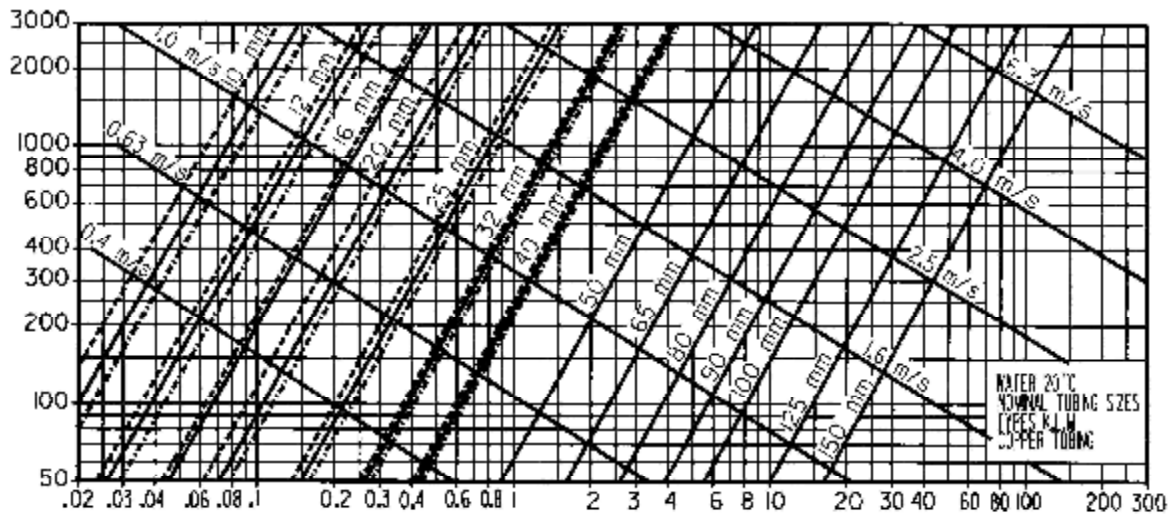
3/1-7 خسارات الضغط في شبكات المياه

يمكن ان تقسم خسارات الضغط في شبكات الأنابيب كما في مجاري الهواء الى خسارات الضغط نتيجة الاحتكاك في الأنابيب وخسارات الضغط الثانوية بسبب وجود وصلات الأنابيب المختلفة.

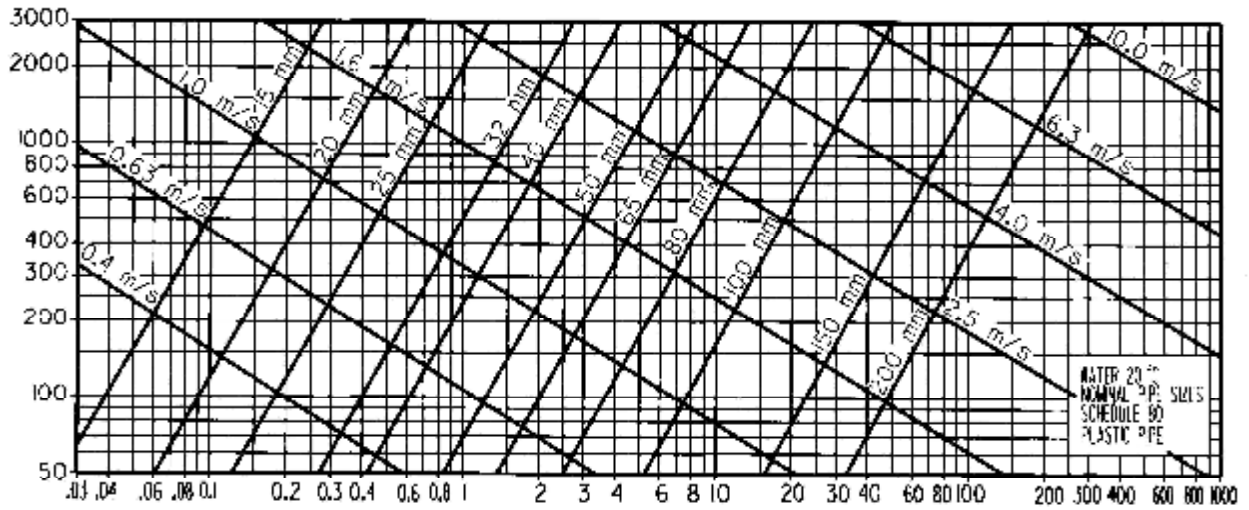
1- خسارات الضغط بسبب الاحتكاك في الأنابيب: تعتمد هذه الخسارات على سرعة الماء داخل الأنابيب وخشونة السطح الداخلي للأنبوب وكذلك على قطر وطول الأنبوب. إن معظم منظومات تكييف الهواء تستعمل اما انابيب الحديد او أنابيب النحاس أو البلاستيك في توزيع المياه. ومن أجل حساب خسارات الاحتكاك في هذه النوعيات من الأنابيب يمكن استعمال المخططات الموضحة في الأشكال من (4/1-7) وحتى (6/1-7).



الشكل 4/1-7: خسارات الاحتكاك في أنابيب الحديد قياس 40 (Schedule 40) [1]



الشكل 5/1-7: خسارات الاحتكاك في أنابيب النحاس



الشكل 7-6: خسارات الاحتكاك في أنابيب البلاستيك [1]

2- خسارات الضغط الثانوية في وصلات الأنابيب: وتحسب من معرفة مقدار الطول المكافئ المضاف الى الأنبوب لكل وصلة وكما موضح في الجداول (7-1/2) و (7-1/3) و (7-1/4) وتعتبر هذه الطريقة من أسهل الطرائق وهي ملائمة لمنظومات التكييف.

7-4/1 معايير تصميم شبكات نقل الماء

يستعان بالمخططات والجداول والأشكال المذكورة آنفاً لتحديد أقطار الأنابيب اللازمة لأنظمة نقل الماء وحسابات الخسارات في الضغط خلال الشبكة لتحديد المواصفات اللازمة للمضخات ويراعى ما يأتي:

- تصميم الأنابيب (الأبعاد) والملحقات مع نوعية المعادن المصنعة منها.
- طريقة التوصيل بين الأجزاء تكون مناسبة للضغط ودرجة الحرارة التي تعمل بها الشبكة.
- عدم تفاعل الخامات المصنعه منها الأنابيب مع الماء أو السوائل المستعملة فيها.
- عدم صدور ضوضاء نتيجة للسرعة العالية للماء في الشبكة.

7-5/1 التآكل في الأنابيب

التآكل في الأنابيب ناجم عن اصطدام الماء الجاري المستمر بالسطح الداخلي من الأنبوب الذي يحتوي على فقاعات الهواء أو الأوكسجين الذائب أو الرمال أو اي مادة صلبة. إن السرعة القصوى المبينة في الجدول (7-5/1) محددة على أساس خبرة سنوات متعددة لضمان عمل افضل للأجهزة خلال عمرها في الأحوال الاعتيادية. ويكون الإختيار للسرعة الأقل في الأنبوب إذا ما أعتمد الجدولان (7-1/1) و (7-5/1) سوية في التصميم.

الجدول 7-2/1: خسارات الضغط في الصمامات مقدره بالأمطار المكافئه من طول الأنبوب

مصفي بشكل الحرف (Y)	نوسفة (فلنجة)	صمام لارجوعي	صمام بوابة	صمام زاوية	صمام بشكل حرف (Y)		صمام كروي	قطر الأنبوب الأسمي (ملم)	قطر الأنبوب الأسمي (انج)
					زاوية 45	زاوية 60			
0.0	0.0	1.6	0.2	1.9	1.9	2.6	5.5	9.5	3/8
1.0	0.0	1.9	0.2	2.3	2.3	2.9	5.8	12.7	1/2
1.3	0.0	2.6	0.3	2.9	2.9	3.5	7.1	19.1	3/4
1.6	0.0	3.2	0.3	3.9	3.9	4.8	9.4	25.4	1
2.9	0.0	4.5	0.5	4.8	4.8	6.5	12.3	31.8	1 1/4
3.2	0.0	5.2	0.6	5.8	5.8	7.7	13.9	38.1	1 1/2
4.5	8.7	6.5	0.7	7.7	7.7	9.7	17.7	50.8	2
6.5	9.0	8.1	0.9	9.4	9.4	11.3	22.3	63.5	2 1/2
12.9	13.5	9.7	1.0	11.3	11.3	13.9	27.1	76.2	3
0.0	15.5	11.3	1.3	13.2	13.2	16.1	32.3	88.9	3 1/2
0.0	19.4	12.9	1.5	15.2	15.2	18.7	38.7	101.6	4
0.0	25.8	16.1	1.9	18.7	18.7	22.9	45.2	127.0	5
0.0	35.5	19.4	2.3	22.6	22.6	28.4	54.8	152.4	6
0.0	48.4	25.8	2.9	27.4	27.4	37.1	71.0	203.2	8
0.0	61.3	32.3	3.9	33.9	33.9	46.8	90.3	254.0	10
0.0	80.6	38.7	4.2	41.9	41.9	53.2	103.2	304.8	12
0.0	0.0	43.5	4.8	50.0	50.0	59.7	116.1	355.6	14
0.0	0.0	48.4	5.5	58.1	58.1	67.7	132.3	406.4	16
0.0	0.0	53.2	6.1	64.5	64.5	77.4	148.4	457.2	18
0.0	0.0	64.5	7.1	75.8	75.8	88.7	167.7	508.0	20
0.0	0.0	77.4	8.1	85.5	85.5	103.2	196.8	609.6	24

الجدول 7-3/1: خسارات الضغط للوصلات مقدره بالأمتار المكافئة من طول الأنبوب

تقسيم حرف (T) ناعم			عكس ذو حنية ناعمة							قطر الأنبوب	قطر الأنبوب
الانسياب باتجاه مستقيم			الأنسياب باتجاه التفرع	زاوية 180	زاوية 45 مستقيم	زاوية 45 قياسي	زاوية 90 مستقيم	زاوية 90 نصف قطرها	زاوية 90 قياسي	الأسمي (ملم)	الأسمي (انج)
تصغير بمقدار	تصغير بمقدار	بدون تصغير									
0.5	0.4	0.3	0.9	0.7	0.4	0.2	0.7	0.3	0.5	9.5	3/8
0.5	0.5	0.3	1.0	0.8	0.4	0.3	0.8	0.3	0.5	12.7	1/2
0.6	0.6	0.5	1.3	1.0	0.5	0.3	1.0	0.5	0.6	19.1	3/4
0.8	0.7	0.5	1.6	1.5	0.7	0.4	1.3	0.5	0.8	25.4	1
1.1	1.0	0.7	2.3	1.8	1.0	0.5	1.8	0.7	1.1	31.8	1 1/4
1.3	1.2	0.8	2.6	2.0	1.1	0.7	2.0	0.8	1.3	38.1	1 1/2
1.6	1.5	1.1	3.2	2.6	1.5	0.8	2.6	1.1	1.6	50.8	2
1.9	1.8	1.3	3.9	3.2	1.7	1.0	3.2	1.3	1.9	63.5	2 1/2
2.4	2.3	1.6	4.8	3.9	2.1	1.3	3.9	1.6	2.4	76.2	3
2.9	2.6	1.9	5.8	4.8	2.4	1.5	4.8	1.9	2.9	88.9	3 1/2
3.2	2.9	2.2	6.8	5.5	2.7	1.7	5.5	2.2	3.2	101.6	4
4.2	3.9	2.6	8.1	6.8	3.5	2.1	6.8	2.6	4.2	127.0	5
5.2	4.5	3.2	9.7	8.1	4.2	2.5	8.1	3.2	5.2	152.4	6
6.5	5.8	4.2	12.9	10.6	-	3.2	-	4.2	6.5	203.2	8
8.1	7.4	5.2	16.1	13.5	-	4.2	-	5.2	8.1	254.0	10
9.7	8.4	6.1	19.4	16.1	-	5.2	-	6.1	9.7	304.8	12
11.0	9.7	7.4	21.9	17.7	-	5.8	-	7.4	11.0	355.6	14
12.3	11.3	8.4	25.2	20.0	-	6.5	-	8.4	12.3	406.4	16
13.5	12.9	9.4	27.4	22.6	-	7.4	-	9.4	13.5	457.2	18
16.1	14.2	10.6	32.3	26.1	-	8.4	-	10.6	16.1	508.0	20
19.4	16.1	12.9	37.1	30.3	-	9.7	-	12.9	19.4	609.6	24

عكس متري				قطر الانبوب الاسمي (ملم)	قطر الانبوب الاسمي (انج)
زاوية 30	زاوية 45	زاوية 60	زاوية 90		
0.1	0.2	0.4	0.9	9.5	3/8
0.1	0.2	0.4	1.0	12.7	1/2
0.2	0.3	0.5	1.3	19.1	3/4
0.2	0.3	0.7	1.6	25.4	1
0.3	0.5	1.0	2.3	31.8	1 1/4
0.4	0.6	1.1	2.6	38.1	1 1/2
0.4	0.7	1.5	3.2	50.8	2
0.5	0.9	1.7	3.9	63.5	2 1/2
0.6	1.0	2.1	4.8	76.2	3
0.8	1.3	2.4	5.8	88.9	3 1/2
0.9	1.5	2.7	6.8	101.6	4
1.0	1.9	3.5	8.1	127.0	5
1.3	2.3	4.2	9.7	152.4	6
1.6	2.9	5.5	12.9	203.2	8
2.3	3.9	6.8	16.1	254.0	10
2.6	4.2	8.1	19.4	304.8	12
2.9	4.8	9.4	21.9	355.6	14
3.2	5.5	10.0	25.2	406.4	16
3.5	6.1	11.9	27.4	457.2	18
4.2	7.1	13.2	32.3	508.0	20
5.2	8.1	15.8	37.1	609.6	24

الجدول 4/1-7: خسارات الضغط للوصلات الخاصة مقدره بالأمتر المكافئة من طول الأنبوب

قطر الأنبوب الأسمي		توسع مفاجئ d/D			تضييق مفاجئ d/D			حافة حادة		مسقط الأنبوب	
(انج)	(ملم)	1/4	1/2	3/4	1/4	1/2	3/4	مدخل	مخرج	مدخل	مخرج
3/8	9.5	0.16	0.10	0.03	0.06	0.06	0.03	0.16	0.10	0.16	0.13
1/2	12.7	0.19	0.13	0.03	0.10	0.06	0.03	0.19	0.10	0.19	0.16
3/4	19.1	0.26	0.16	0.06	0.13	0.10	0.06	0.19	0.16	0.29	0.23
1	25.4	0.32	0.19	0.06	0.16	0.13	0.06	0.39	0.19	0.39	0.29
1 1/4	31.8	0.48	0.32	0.10	0.23	0.19	0.10	0.55	0.26	0.55	0.45
1 1/2	38.1	0.61	0.39	0.13	0.29	0.23	0.13	0.68	0.35	0.68	0.52
2	50.8	0.84	0.48	0.16	0.42	0.32	0.16	0.94	0.45	0.94	0.71
2 1/2	63.5	1.03	0.65	0.19	0.52	0.39	0.19	1.26	0.58	1.26	0.90
3	76.2	1.35	0.84	0.26	0.68	0.52	0.26	1.45	0.74	1.45	1.13
3 1/2	88.9	1.55	0.97	0.32	0.81	0.61	0.32	1.77	0.87	1.77	1.35
4	101.6	1.77	1.13	0.39	0.94	0.71	0.39	2.10	1.03	2.10	1.68
5	127	2.48	1.55	0.52	1.26	0.94	0.52	2.81	1.45	2.81	2.10
6	152.4	3.03	2.29	0.61	1.55	1.13	0.61	3.42	1.97	3.42	2.61
8	203.2	-	2.61	0.87	-	1.55	0.87	4.90	2.48	4.90	3.65
10	254	-	3.32	1.13	-	2.10	1.13	6.26	3.03	6.26	4.77
12	304.8	-	4.26	1.35	-	2.61	1.35	7.58	3.84	7.58	5.94
14	355.6	-	-	1.68	-	-	1.68	8.94	4.68	8.94	6.87
16	406.4	-	-	1.87	-	-	1.87	10.00	5.19	10.00	8.00
18	457.2	-	-	2.10	-	-	2.10	11.97	6.03	11.97	9.35
20	508	-	-	-	-	-	-	14.77	7.29	14.77	11.23
24	609.6	-	-	-	-	-	-	16.97	8.65	16.97	13.52

الجدول 5/1-7: سرع الماء القصوى الموصى بعدم تجاوزها داخل الأنابيب لتقليل التآكل

السرع (م/ث)	الاستعمال الاعتيادي (ساعة / السنة)
4.6	1500
4.4	2000
4.0	3000
3.7	4000
3.0	6000

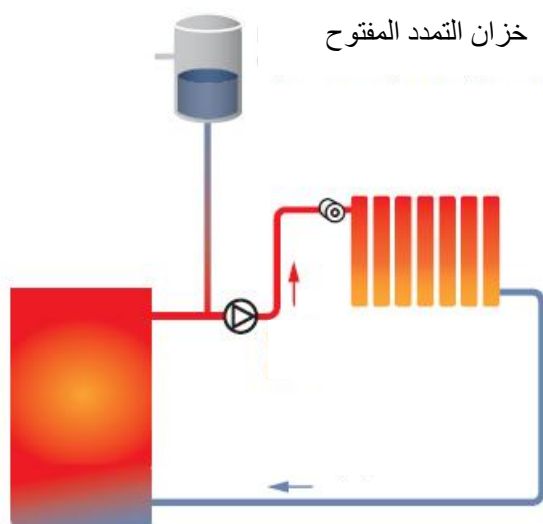
Expansion system 2-7 نظام التمدد

يعتبر نظام التمدد في أنابيب منظومات التبريد من العناصر المهمة والأساسية، حيث يقوم هذا النظام باستيعاب وتعويض الفرق الحاصل في حجم الماء داخل منظومة التبريد نتيجة تغير درجات الحرارة ويساهم أيضاً في عملية التقليل من الهواء داخل شبكة أنابيب الماء ويعمل أيضاً على تحقيق ضغط موجب ثابت في جميع اجزاء المنظومة لتجنب وجود أماكن ذات ضغط واطئ جداً، ويستعمل أحياناً كمنفذ لتعويض النقص في ماء المنظومة. لذا فإن موقع وحجم خزان التمدد له أهمية في التصميم. ويتمثل نظام التمدد عادةً بخزان تمدد واحد تحتويه الشبكة الواحدة مهما كبرت أو صغرت أو تعقدت. يعتمد حجم خزان التمدد على المتغيرات الأساسية التالية:

- 1- حجم الماء الكلي في المنظومة.
 - 2- اقل وأعلى ضغط ودرجة حرارة في المنظومة.
 - 3- نوع معدن الأنابيب.
 - 4- نوع الخزان.
- وبصورة عامة هنالك نوعان رئيسان من خزانات التمدد:

Open Type Expansion Tank 1/2-7 خزان التمدد المفتوح

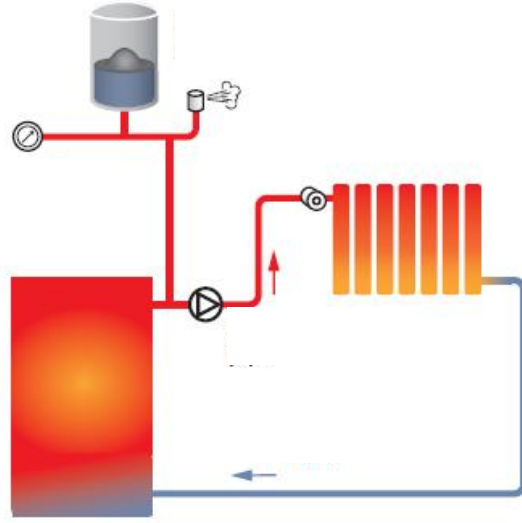
يفتح هذا الخزان الى الجو ويكون موضعه عادةً في اعلى نقطة من شبكة الأنابيب عند جهة خط سحب المضخة والشكل (1/2-7) يوضح ذلك.



الشكل 1/2-7: منظومة خزان التمدد من النوع المفتوح

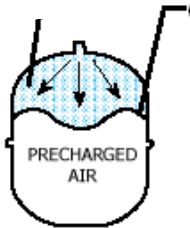
Close Type Expansion Tank خزانات التمدد المغلق 2/2-7

يكون هذا النوع مفتوحاً للجو ويعمل تحت ضغط أعلى من الضغط الجوي ويستوجب في هذا النوع استعمال منظومة تخلية للهواء. ويوضع الخزان في منطقة سحب المضخة ايضاً. في هذا النوع من الخزانات يمكن ان نميز نوعين، الاول يكون الخزان عبارة عن وعاء مغلق بسيط يكون فيه الهواء فوق سطح الماء تحت ضغط بسبب الضغط في المنظومة (المضخة)، ويستعمل هذا النوع في منظومات التدفئة كما مبين في الشكل (2/2-7).



الشكل 2/2-7: منظومة خزان التمدد من النوع المغلق

أما النوع الآخر من الخزانات المغلقة فيستعمل حاجزاً مطاطياً، لاحظ الشكل (3/2-7). حيث يقوم هذا الحاجز بالفصل بين سطح الماء والهواء (لايوجد تماس بينهما). ويستعمل هذا الخزان في منظومات الماء البارد لأن للماء البارد قابلية اكثر على امتصاص الهواء الذي قد يسبب مشاكل اذا تحرر في مكان ما في المنظومة.



الشكل 3/2-7: خزان التمدد من النوع المغلق ذو الحاجز المطاطي

ويمكن حساب حجم خزان التمدد في المنظومة من المعادلة التالية:

$$V_T = \frac{V_u \left[\left(\frac{v_2}{v_1} - 1 \right) - 3\alpha\Delta T \right]}{\frac{P_a}{P_1} \frac{P_a}{P_2}} \quad (1/2-7)$$

حيث أن :

V_T : حجم خزان التمدد، m^3 .

V_u : حجم الماء في المنظومة، m^3 .

P_a : الضغط الموضعي، Pa.

P_1 : الضغط عند أقل درجة حرارة، Pa.

P_2 : الضغط عند أعلى درجة حرارة، Pa.

v_1 : الحجم النوعي للماء عند أقل درجة حرارة، m^3/kg .

v_2 : الحجم النوعي للماء عند أعلى درجة حرارة، m^3/kg .

α : معامل التمدد لمعدن الأنابيب (Thermal Expansion) ويعادل $11.7 \times 10^{-6} \text{ C}^{-1}$ لأنابيب الفولاذ و $16.74 \times 10^{-6} \text{ C}^{-1}$ لأنابيب النحاس.

ΔT : فرق درجات الحرارة بين أعلى وأقل درجة، $^{\circ}\text{C}$.

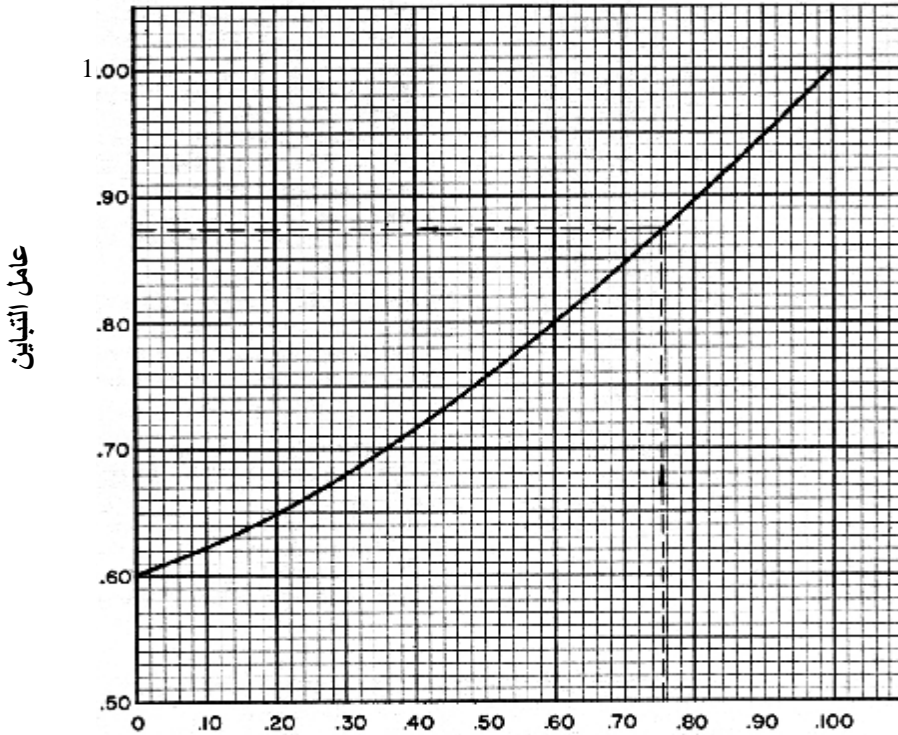
علما ان المعادلة (1/2-7) وضعت على افتراض ان انضغاط وتمدد الهواء يحصل بثبوت درجة الحرارة (Isothermal)، ودرجة حرارة الماء الملامس للهواء في الخزان تساوي درجة الحرارة الابتدائية. أما اذا كان الخزان من نوع الحاجز المطاطي (Bladder Type) اي ان الهواء فوق سطح الماء يكون مضغوطاً (أعلى من الضغط الجوي) فنستعمل المعادلة التالية.

$$V_T = \frac{V_u \left[\left(\frac{v_2}{v_1} - 1 \right) - 3\alpha\Delta T \right]}{1 - \frac{P_1}{P_2}} \quad (2/2-7)$$

ومن الأمور المهمة التي تراعى عند نصب خزان التمدد هي ان يربط الخزان بالمنظومة بأنبوب طويل ذي قطر صغير نسبياً كي لا يسمح بدوران ماء المنظومة خلاله، ولا حاجة لعزل الخزان حرارياً.

3-7 عامل التباين

يعرف عامل التباين في منظومات أو شبكات توزيع الماء بأنه النسبة بين معدل تدفق الماء الحقيقي إلى معدل التدفق الأقصى (بموجب التصميم) في الوقت المحدد. إن تحديد سعة منظومات وأجهزة التبريد عادةً يكون على أساس الحمل الأقصى للحيز وبالأخص حمل الأشعاع الشمسي. إلا أن الحمل الأقصى لا يحدث في كل الفضاءات والاتجاهات في آن واحد لذا فإن أجهزة التبريد في الأماكن المختلفة سوف تكون أحمالها مختلفة وبالتالي تكون كمية الماء المثلج في الشبكة مختلفة أيضاً. هذا سوف يقابل بمنظومة سيطرة تلقائية تتحكم بكمية الماء المثلج المار بحسب الحمل. مما تقدم يتضح أن كمية الماء المثلج المطلوبة في الحالة الطبيعية أقل من إجمالي الكمية المطلوبة في حالات التصميم القصوى. لذا ولأغراض إقتصادية تقلل كمية الماء المثلج بنسبة معينة تدعى عامل التباين، وتحديد هذا العامل يعتمد بشكل كبير على الخبرة المتراكمة عند المصمم. علماً بأن استعمال هذا العامل مرتبط بشكل وثيق مع وجود منظومة سيطرة تلقائية في منظومة التبريد. ان الاستعمال الصحيح لعامل التباين يؤدي الى تقليل قياسات الأنابيب (أقطارها) وحجم المضخة، ويبين الشكل (7-1/3) عامل التباين المستعمل في تصميم أنابيب الماء المثلج في منظومات التبريد. حيث يمكن تحديد عامل التباين لبناية معينة من معرفة معدل تدفق الماء المثلج (Chilled water) الكلي المناسب لحمل التبريد ومعدل تدفق الماء للمنظومات عند الحمل الأقصى.



مجموع معدل التدفق للمناطق المعرضة للأشعاع (الحمل الأقصى) / معدل التدفق الكلي

الشكل 7-1/3: عامل التباين في تصميم أنابيب الماء المثلج

7-4 إزالة الشوائب ومعالجة المياه

تحتاج معظم منظومات التكييف الى ماء خالٍ من الشوائب والأملاح والمواد العالقة. فقد يؤدي ترسب هذه المواد على الأنابيب والمبادلات الحرارية الى مشاكل عديدة. تتأثر هذه المشاكل بعدة عوامل منها درجة حرارة الماء في المنظومة ونسبة تركيز المواد في الماء ونوعية المعدن المصنعة منه المنظومة. وينتج من هذه المشاكل ما يأتي:

- هبوط في فعالية نظام التسخين والتبريد نتيجة انخفاض معدل انتقال الحرارة.
- قلة العمر الافتراضي للألات.

من أجل ذلك لابد من معرفة نوعية الماء في منظومات التبريد قبل استعماله للتأكد من كونه صالحاً للاستعمال، وبخلافه يجب تنقيته ومعالجته باستعمال واحدة من طرائق معالجة المياه لان الاستعمال غير السليم للمواد الكيميائية المستعملة في معالجة المياه من الممكن أن تسبب مشاكل أكثر ضرراً في شبكة المياه والمعدات المتصلة بها من الشبكة التي لم تعالج كيميائياً. ويبين الجدول (7-1/4) مستويات المواد المسموح بها في الماء المستعمل في منظومات التكييف، حيث يأخذ موضوع معالجة وتنقية المياه في الحسبان المعايير التالية:

الجدول 7-1/4: القيم القصوى للشوائب المسموح بها في ماء التبريد

المكون	الوحدة	القيم
اجمالي الشوائب (غير الذائبة)	جزء في المليون (ppm)	3500
القاعدية	جزء في المليون (ppm)	700
العسرة	جزء في المليون (ppm)	20

7-1/4 إزالة المواد الصلبة العالقة بالمياه

وهي مواد عالقة بالماء يمكن ملاحظتها بالعين المجردة مثل الرمال أو الأطنان أو الشوائب. وهذه الشوائب قد تسبب انسدادات أو ترسبات تؤثر على عمل الأجهزة. وطرائق التخلص من هذه الشوائب تعتمد على نوعيتها وكميتها، وغالبا ماتستعمل واحدة أو أكثر من الطرائق التالية:

- أ- باستعمال مصفاة (Strainer): وهو عبارة عن وعاء معلق به غربال تنظيف (شبكة ناعمة) مصمم لإحتجاز المواد الغريبة حتى قطر 25 ميكرون.
- ب- باستعمال مرشح (Filter): لإزالة كل الأجزاء العالقة بالمياه تقريبا، التي تتراوح أقطارها من (100) حتى (1) ميكرون أو أقل.
- ت- باستعمال فاصل (Separator): تفصل المواد الغريبة من الماء بواسطة القوة الطاردة المركزية. وبالإضافة إلى الوسائل السابقة يفضل استعمال مواد كيميائية مطهرة كمنظفات.

7-4/2 التحكم فى ترسيب الأملاح

تتكون الأملاح المترسبة نتيجة ترسيب المواد الصلبة الذائبة في الماء مكونة طبقة صلبة يصعب إزالتها تزيد من المقاومة الحرارية للأنابيب وتسبب ضعفاً في فعالية النظام. ومعظم الأملاح الشائعة هي (كربونات الكالسيوم، بيكربونات الكالسيوم، كبريتات الكالسيوم، الكالسيوم، السليكا، السيلكات). ويزيد من معدل ترسيب هذه الأملاح زيادة العسرة الكلية وارتفاع الرقم الهيدروجيني أو الحامضية (pH). ومن الطرائق المستعملة للتحكم فى ترسيب الأملاح فى أنظمة التكييف:

- نظام المعالجة الداخلي: تضاف فيه المواد الكيميائية مباشرة إلى المياه داخل النظام (الأنظمة الصغيرة).
- نظام المعالجة الخارجي: تكتمل فيه معالجة المياه قبل إدخالها إلى منظومة التكييف، في أجهزة إزالة العسرة (Softener) والتي تعمل عادةً بوجود الراتنج (Resin). ويستعمل هذا النوع في (الأنظمة الكبيرة).

7-4/3 التحكم فى التآكل

التآكل تعبير عام يعرف بإتلاف المعدن أو السبيكة بواسطة التفاعل الكيميائي أو الكهروكيميائي بين سطح المعدن أو السبيكة والوسط الموجود به. ولأجل التحكم به أو تقليل شدته تستعمل طريقتان أو أكثر من الطرائق التالية:

- أ- استعمال مواد مركبة تقاوم التآكل.
- ب- فصل الأوكسجين من المياه.
- ت- التحكم فى الرقم الهيدروجيني (pH) كيميائياً.

7-4/4 التحكم فى نمو الأحياء المائية (التحكم البيولوجي)

إن أهم الأحياء المائية التي تنمو فى أجزاء أنظمة التبريد (التي تشمل أبراج التبريد وغاسلات الهواء) هي (الطحالب والبكتريا والفطريات). ولمنع نمو هذه الأحياء تختار المواد الكيميائية المناسبة ولكل نظام تبريد بحسب حالته. ويجب التعامل مع جميع هذه المواد بحذر لسلامة العاملين وإتباع التعليمات المصاحبة للمادة بكل دقة حيث أن زيادة تركيز بعض هذه المواد تسبب زيادة معدل التآكل فى النظام.

[1] ASHRAE, "2009 ASHRAE Handbook, Fundamentals", The American Society of Heating, Refrigerating and Air-Conditioning Engineers, Atlanta, 2009.

[2] ASHRAE, "2007 ASHRAE Handbook, HVAC Applications", The American Society of Heating, Refrigerating and Air-Conditioning Engineers, Atlanta, 2007.

[3] ASHRAE, "Guide and Data Book", 1967.

[4] CARRIER, "HANDBOOK OF AIR CONDITIONING SYSTEM DESIGN", 2009.

[5] "كود تكييف الهواء والتبريد"، مركز بحوث الإسكان والبناء في مصر، المجلد الأول، 2004.

[6] "كود المباني الموفرة للطاقة"، مشروع إعداد وتنفيذ أنظمة البناء الموفرة للطاقة، الحكم المحلي الفلسطيني وبرنامج الأمم المتحدة الإنمائي، 2004.

[7] "المواصفات العامة لتنفيذ المباني"، وزارة الأشغال العامة والإسكان، المملكة العربية السعودية، الطبعة الثانية، 2002.

الباب الثامن

أجهزة توزيع ومناولة الهواء وملحقاتها

1-8 المقدمة

تتولى أجهزة منظومات تكييف الهواء المحافظة على الظروف الملائمة والمطلوبة للحيز المطلوب تكييفه، وفي كافة مواقع الاستعمال وهناك العديد من الخيارات المتوافرة لمهندس التصاميم للوصول الى الهدف المنشود. فعليه أن يأخذ بنظر الاعتبار كل الدلائل المذكورة لاحقاً للحصول على متطلبات الاداء المرتبطة بهذا الهدف. تختار وتحدد مواصفات أجهزة منظومات تبريد الهواء للأبنية الكبيرة بعد تحليل لنتائج التصميم الشامل، حيث يتقرر اختيار نوع الأجهزة الرئيسة على وفق هذا التحليل. وتشمل الأجهزة الرئيسة منظومة التثليج وآلات تجهيز الهواء والماء المثلج. ويحتوي هذا الباب على متطلبات وسائل تجهيز الهواء.

2-8 وحدات مناولة الهواء Air-Handling Units

إن المنظومة الثانوية في منظومات الهواء الكلي لتكييف الهواء هي وحدة مناولة الهواء. ويمكن أن تصمم لتجهيز حجم هواء ثابت أو متغير وبسرع مختلفة. وتوضع خارج الحيز المكيف عادةً، في الطابق السفلي (Basement) أو في أعلى البناية أو في غرفة الخدمات. وإذا سمح الامر يمكن تركيبها ضمن المنطقة المكيفة. ويمكن أيضاً أن توضع قريبة من آلات التكييف أو على مسافة منها ويستعمل مائع التثليج أو الماء المثلج أو الماء الساخن أو البخار لنقل الطاقة لها. والشكل (1/2-8) يبين منظومة مناولة هواء نموذجية ذات مروحتين، يمكنها أن تجهز الهواء المكيف الى منطقة واحدة أو عدد من المناطق. ويمكن استعمال وحدة مناولة هواء ذات مروحة واحدة اذا تطلب الامر.

تصنف آلات وحدات مناولة الهواء الى صنفين، إما متكاملة مصنعة مسبقاً لتلائم منظومة التكييف أو مصنعة موقعياً. وتستعمل فيها مراوح ذات الطرد المركزي عادةً، في حين تستعمل المراوح المحورية للآلات المركبة موقعياً. وتكون أجزاء وحدة مناولة الهواء المصنعة مسبقاً ذات أشكال عديدة، وتستعمل طرائق مختلفة لموائع نقل الطاقة في التبريد والتسخين والترطيب والترشيح الى آخره. وفي المنظومات الكبيرة (الأكبر من 25 م³/ثانية) فتصمم أجزاء وحدات مناولة الهواء عادةً بحسب التصميم الملائم لكل موقع إستعمال معين. وتصنف وحدات مناولة الهواء بحسب موقعها إلى مركزية الموقع أو غير مركزية الموقع وكالتالي:

1- وحدات مناولة الهواء المركزية: ويستعمل هذا النوع عادة عندما تتحدد مواقع وحدات مناولة الهواء من قبل المصمم، بأن توضع في غرف الأجهزة الميكانيكية المركزية حيث يبرد الهواء فيها ثم يدفع الهواء مباشرة الى الحيز المطلوب من خلال وحدة مناولة الهواء المركزية. ومن الشائع

أن تستعمل غرف المراوح المركزية في المختبرات والمواقع الصناعية حيث تبقى الصيانة بعيدة عن المواقع المكيفة.

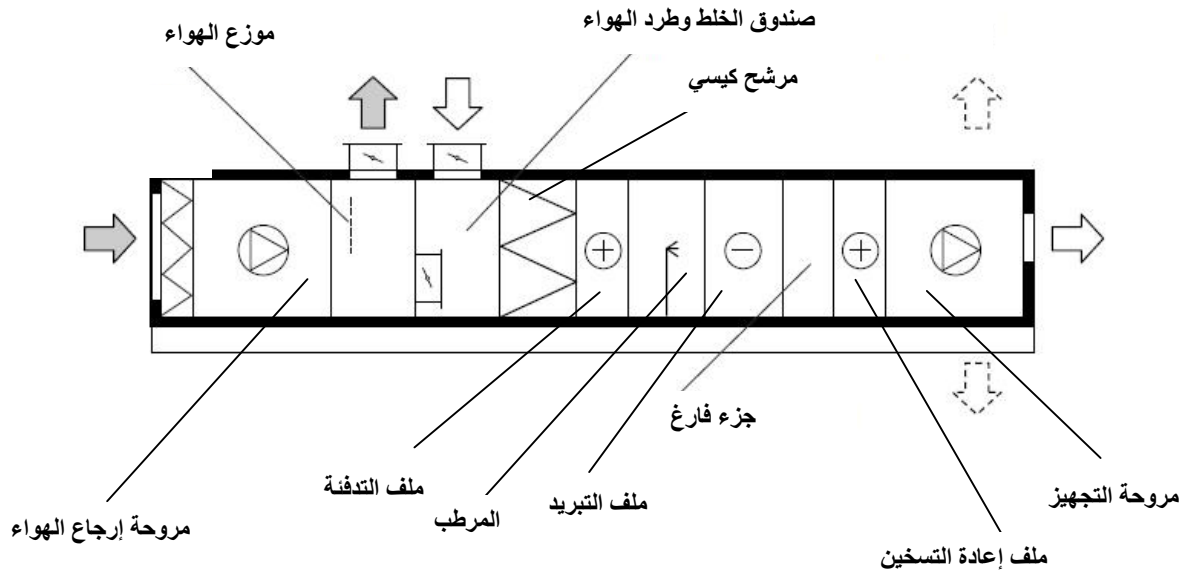
2- وحدات مناولة الهواء غير المركزية: في العديد من بنايات المكاتب توضع وحدة مناولة الهواء في كل منطقة (Zone). وهذا قد لا يوفر مساحات ارضية للأجهزة فحسب ولكنه يقلل كذلك من الحجم المطلوب لمجاري الهواء والمسارات العمودية في البناية. وهكذا فإن تقليل حجم الأجزاء بسبب كونها نمطية الشكل يسمح لها بأن تكون أجهزة متكاملة أرخص وتقلل من الحاجة لتوفير مشغلين وعناصر صيانة من ذوي الخبرة العالية.

إن الهيكل الحاوي على ملف مناولة الهواء يجب أن يكون مقاوماً للصدأ وله جدار مضاعف معزول (Double Wall Insulated) وفيه أبواب كافية لتبديل المرشحات وتنظيف الملفات وتنظيم صمامات السيطرة على الجريان وإدامة المحركات الكهربائية. يجب أن يكون الهيكل مصنوعاً من الفولاذ المطلي بالزنك مع الايبوكسي مع إنهاء بالطلاء لتحقيق مقاومة الظروف الجوية. كل صفائح أجزاء الهيكل يجب أن تكون من الفولاذ من الصنف (10). ومجال المروحة ذو بطانة سمكها 25 ملم من الصوف الزجاجي مطلي بطبقة من مواد قيرية.

8-1/2 مكونات وحدات مناولة الهواء

لمعرفة متطلبات وحدات مناولة الهواء يجب على المصمم الأخذ بنظر الاعتبار الخصائص الفيزيائية والأداء للحيز المطلوب تكييفه ومقدار تدفق الهواء والسعات الحرارية المطلوبة فيه. وعندها يمكن اختيار المكونات وترتيبها على وفق أساسيات متطلبات المنظومة المركزية. حيث يجب أن تكون كافية وسهلة الوصول إلى أجزائها في الصيانة وليست معقدة الترتيب والسيطرة لغرض الوصول إلى الظروف التصميمية المطلوبة. إن كلاً من الكلفة الابتدائية وكلفة التشغيل تؤثران على قرارات التصميم. فقد يختار المصمم السرعة المواجهة (Face Velocity) 2.5 متر/ثا لتكون سرعة مناسبة لملف التبريد أو التراكيب الأخرى المتعارف عليها. في حين أن المرشحات والملفات تكون بسرعة مواجهة 1.5 إلى 2 متر/ثا حيث ينتج من ذلك فرق ضغط أقل لمنظومات ثابتة الحجم.

الشكل (8-1/2) يمثل التركيب العام لوحدة مناولة هواء لتكييف الهواء خلال السنة لمنطقة واحدة لمنظومة مركزية الهواء الكلي. في هذه النوع من الوحدات يمكن الحصول على سيطرة جيدة على درجة الحرارة والرطوبة المطلوبتين. وبسبب تعدد الاستعمالات فقد لا تستعمل كل هذه التركيبات مجتمعة. علماً أن معظم المكونات متوافرة ومجمعة في المصنع أو مجزأة بحيث يمكن ربطها معاً في الموقع. وعند اختيار الأجزاء يجب الأخذ بنظر الاعتبار التوازن بين الكلفة والسيطرة وكلف التشغيل والصيانة وقلة الصوت وتوافر مساحة كافية لها في المكان.



الشكل 8-2/1: مكونات وحدة مناولة الهواء نمونجية لمنظومة مركزية من نوع سحب من خلالها [1]

8-2/1/1 مروحة الهواء الراجع

تقوم مروحة الهواء الراجع بسحب الهواء الراجع من الحيز الى صندوق الخلط في مناولة الهواء. إن مروحة الهواء الراجع هي اختيارية للمنظومات الصغيرة ولكنها ضرورية من الناحية الاقتصادية في تشغيل منظومات الهواء إذا كان انخفاض الضغط في الهواء الراجع كبيراً (أكبر من 75 باسكال). إن هذه المروحة تتكفل بإرجاع كمية الهواء المطلوب إرجاعها من الحيز المكيف وتجعل مروحة تجهيز الهواء تعمل ضد ضغط ثابت أقل. من الضروري أن تتوافق مروحتا تجهيز الهواء والهواء الراجع خصوصاً في منظومة تدفق هواء متغير.

8-2/1/2 مروحة تفريغ الهواء

تقوم هذه المروحة بطرد جزء من هواء الحيز الراجع لازالة الروائح غير المرغوب فيها وتبديل الهواء في الحيز. وفي العديد من الحالات تستعمل مروحة تفريغ هواء بدلاً من مروحة الهواء الراجع، وعندئذٍ يجب أن تصمم مروحة تجهيز الهواء لمجموع الضغط الكلي للهواء المجهز والراجع في المنظومة. وستستعرض أنواع المراوح لاحقاً في هذا الباب.

8-3/1/2 المخدمات الأوتوماتيكية

تقوم هذه المخدمات بالسيطرة الكلية على نسب الخلط بين مصادر الهواء المختلفة في مناولة الهواء. وتقوم المخدمات متعكسة الشفرات بتحقيق السيطرة التامة على جريان الهواء الخارجي والراجع والتفريغ.

8-4/1/2 مخدمات الهواء الراجع

إن الضغط السالب في مدخل الهواء المسحوب هو دالة لمقاومة أو خسارة الضغط الثابت خلال موجّهات ومخدمات ومجرى الهواء. وإن الاختيار الجيد لمخدمات الهواء الراجع يساعد على توازن ومزج الهواء. وقد تحتاج العملية الى مخدمات يدوية لضمان توازن الهواء.

8-5/1/2 مأخذ الهواء الخارجي

وهذا المأخذ يمثل مصدر تغيير الهواء الرئيس للمحافظة على نوعية الهواء في الحيز. وتختلف مقاومات الاحتكاك خلال مأخذ الهواء الخارجي بحسب كيفية بنائها. فأحياناً يحدد المعماري نوع وشكل موجّهات مأخذ الهواء الخارجي. وفي هذه الحالة يجب على المصمم أن يضمن أن الموجّهات المطلوبة تحقق أقل ما يمكن من خسارة بالضغط لا تتجاوز 25 باسكال عبر المأخذ.

8-6/1/2 صندوق الخلط

في صندوق الخلط يمزج الهواء من مختلف مصادره المبينة آنفاً ويهيأ للدخول الى مختلف أجزاء مناولة الهواء. وإذا كان صندوق الخلط مربوطاً قريباً جداً من موجّهات الهواء الخارجي على جدار، فإن مخدم الهواء الخارجي الأصغر يجب أن يوضع أقرب ما يمكن من مكان ربط مخدم الهواء الراجع. ويفضل أن يصمم مخدم الهواء الخارجي لسرعة 7.5 متر/ثا ليعطي سيطرة جيدة. في حين أن سرعة الدخول العالية من مخدم الهواء الراجع ستحقق توازن الهواء والخلط الجيد.

يجب أن يصنع صندوق الخلط من صفائح الفولاذ المغلّون المقوى والملحوم ومن نفس قياس مناولة الهواء وله نفس أنهاءاتها، وتكون للصندوق أبواب تفتيش لتبديل المرشحات ومخدمات الاهتزاز المناسبة. ويكون مبطناً من الداخل بعازل بسمك 25 ملم من الصوف الزجاجي، وله شفاه (فلنجات) مناسبة لربط مجاري الهواء.

8-7/1/2 مرشحات الهواء

يقوم المرشح وبحسب خصائصه بازالة دقائق الغبار والخيوط الدقيقة وحتى دقائق فراء الحيوانات الاليفة العالقة بالهواء ومعالجة الروائح غير المرغوب فيها. ويعتمد أداء المنظومة بصورة كبيرة على المرشح. فإذا لم ينظف ويدام المرشح دورياً فسوف تزداد مقاومة الاحتكاك في المنظومة ويتلاشى جريان الهواء. كذلك فإن موقع المرشح وسهولة الوصول اليه هو اعتبار أساسي في اختيار المرشح. ففي المنظومة المركبة مصنعياً يجب أن يكون هناك ما لا يقل عن متر واحد بين وجه الجريان الأمامي لمجموعة المرشحات وأي جزء آخر ممكن أن يعيق الوصول إليه. والمزج الجيد للهواء الراجع والهواء الخارجي يحسن من أداء المرشح. ويجب أن تكون المرشحات عالية الفعالية ويفضل أن تكون دائمية وقابلة للغسل، وسمكها 50 ملم مصنوعة من مواد غير معدنية صوفية الهيكل عدا ما ينص بغيره.

8-1/2-8 ملف التبريد

في هذا الجزء من وحدة مناولة الهواء تزال الحرارة الكامنة والمحسوسة من الهواء لدى مروره من خلال أنابيب ملف التبريد بسبب اختلاف درجات الحرارة بينهما. وفي الملفات المزعفة سيمر بعض الهواء خلاله بدون أن يلامس الزعانف أو الأنابيب. إن كمية الهواء المارة هذه يمكن أن تتراوح ما بين 30 % لملف ذي 4 صفوف بسرعة 3.5 متر/ثا إلى أقل من 2% لملف ذي 8 صفوف بسرعة 1.5 متر/ثا. إن نقطة الندى لمزيج الهواء بعد الملف ذي 4 صفوف يمكن أن تلبي متطلبات تصميم المنظومة عندما تكون نسبة الهواء الخارجي بحدود 25% أو أقل، مع حمل كامن قليل ومسيطر على درجة الحرارة المحسوسة فقط. ولسيطرة أفضل نحتاج إلى ملف له صفوف أكثر.

تصنع زعانف الملفات من صفائح الألمنيوم المستمر وأنابيب النحاس وتكون مجمعة في إطار من الفولاذ المطلي بالزنك. وتكون الملفات مائلة في هيكل الوحدة لغرض تصريف الماء المتكثف، وبوجود صينية تصريف تربط بأنبوب تصريف مناسب. ويفحص الملف تحت ضغط هواء 250 باوند/انج مربع أي بحدود (17.6 كغم/سم مربع) تحت الماء لمدة ساعتين، وسرعة تدفق الهواء لا تتجاوز 2.5 متر/ثا.

8-9/1/2 آلات الترطيب

تقوم آلات الترطيب بإضافة بخار الماء للهواء لغرض المحافظة على نوعية الهواء المطلوب في الحيز بحسب التصميم المعدة لهذا الحيز. وتركب هذه الآلات في وحدات مناولات الهواء عندما نحتاج إلى سيطرة دقيقة على الرطوبة وذلك من خلال ترطيب الهواء المجهز الكلي أو ترطيب موقعي للحيز المطلوب في مجرى الهواء المجهز له.

8-10/1/2 السيطرة على الروائح

معظم أجهزة السيطرة على الروائح أو الملوثات الأخرى تستعمل الكربون أو البيرومنغانات كمادة أساسية للمرشح. وبعض الأجهزة تستعمل طرائق السيطرة الألكترونية على الروائح.

8-11/1/2 مروحة تجهيز الهواء Supply Fan

إن الغرض من مروحة تجهيز الهواء هي ضخ الكمية اللازمة من الهواء إلى الحيز بحسب المقدار المصمم ونوعيته على وفق التصميم المعدة وذلك بتدويره خلال وحدة مناولة الهواء لتكتمل معالجته وتهيئته للتجهيز إلى الحيز. ويمكن اختيار مرواح إما ذات جريان محوري أو طاردة مركزية لتجهيز الهواء خلال مناولة الهواء ذات الجريان الخطي. ففي الوحدات المركبة مصنعا" يمكن ربط أكثر من مروحة على محور واحد. إذا سمح المكان فتفضل مروحة ذات مدخل واحد. ويجب أن يختار موقعها بحيث يدخل الهواء عموديا" على الهواء المار على مكونات مناولة الهواء. وبذلك سيتحقق مرور الهواء المباشر من عجلة المروحة إلى مجرى الهواء المجهز بدون تبديل اتجاهه فتقل فعاليته. وهذا يسمح بالانتقال التدريجي للهواء من المروحة إلى المجرى مما يزيد من الجزء الكامن من القدرة في تحول السرعة والضغط. ولتقليل خسائر الدخول يجب أن لا تقل المسافة بين جدران الغلاف ومدخل المروحة

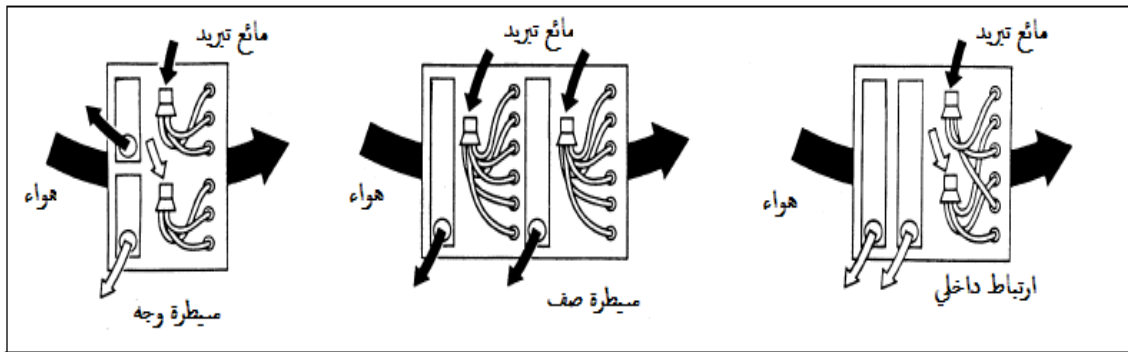
عن قطر المروحة. ومع مروحة دخول واحدة فإن طول المنطقة الانتقالية يجب أن لا يقل عن نصف عرض أو ارتفاع الغلاف أيهما أطول. أما إذا كانت المروحة تدفع الهواء خلال التركيبات فلا بد من تجزئة الهواء المار على تركيبات الجريان السفلي (Downstream) بواسطة فواصل لأجل إنتظام جريانه. وستوضح تفاصيل المراوح لاحقا" في هذا الباب.

2/2-8 عمليات التبريد في وحدة مناولة الهواء

ان الطرائق الاساسية المستعملة في عمليات تبريد وحدة مناولة الهواء تشمل:

1/2/2-8 التمدد المباشر Direct Expansion

يستفاد فيه من الحرارة الكامنة لمائع التبريد المستعمل للتبريد. إن وجود ملفات موائع التبريد الهالوكاربونية يمثل تعقيدا" أكبر في توزيع المائع مقارنة بملفات الماء أو المحاليل. حيث يجب أن يبرد المائع بفعالية وبتجانس خلال الملف مع توزيع متساوٍ للمائع. في الملفات المزعنفة يكون سطح الأنابيب الخارجي هو الرئيس والزعانف هي الثانوية. فالسطح الرئيس مكون من صفوف عديدة من الأنابيب الدائرية مرتبة تعاقبيا" (Staggered) أو خطيا" (In-Line) بالنسبة لاتجاه تدفق الهواء. وتكون الأنابيب ملساء ولكن قد تحوي بعضها على خشونة مفتعلة تصميميا" لتحفيز انتقال الحرارة. وتكون صفوف الأنابيب مرتبطة بعكوس في نهايتها لتكوين دوائر أنابيب متعددة الممرات وكما يلاحظ بالشكلين (2/2-8) و(3/2-8). ويجب أن تكون أطوال الدوائر في الملف متساوية وأن تعطي افضل انتقال حرارة وجريان للزيت وأقل خسارة في الضغط. تتوافر الملفات بالعديد من وضعيات ترتيبات الأنابيب ذات الممرات المتوازية.

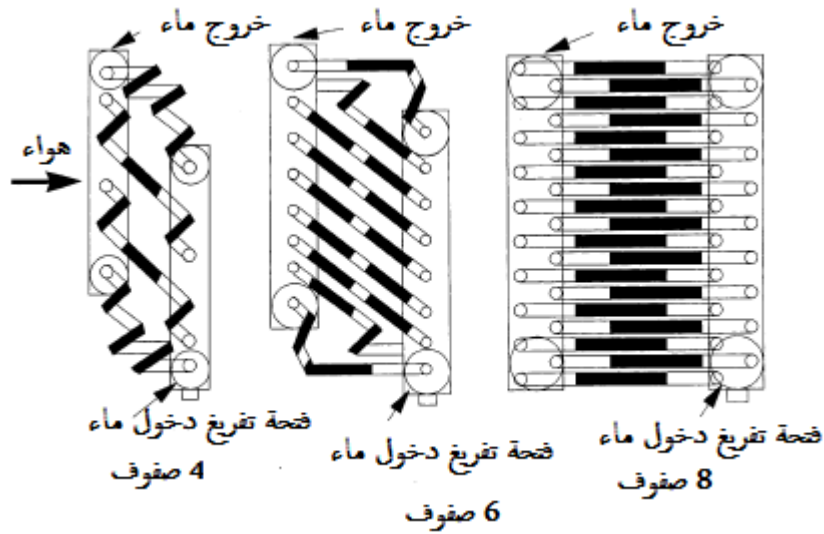


الشكل 2/2-8: ترتيب الملفات لعدد من صمامات التمدد [1]

2/2/2-8 الملف المغمور بالمائع Flooded Coil

إن هذا النوع من الملفات يستعمل عندما يكون الفرق بدرجات الحرارة بين مائع التبريد والهواء قليلاً. حيث أن الفرق بدرجات الحرارة بين مائع التبريد والهواء هو الذي يسبب تبادل الطاقة. إن ملفات

تبريد الماء أو المحاليل أو الهلوكربون تصنع عادةً من أنابيب نحاسية عليها زعانف المنيوم، مع أن الزعانف النحاسية على الأنابيب النحاسية وزعانف الألمنيوم على أنابيب الألمنيوم قد تستعمل أيضاً لموائع غير الماء. تستعمل اللواصق أحياناً لربط التوصيلات والعكوس وبالخصوص لربط الألمنيوم-الألمنيوم. إن القطر الخارجي المتعارف عليه للأنابيب هو 8، 10، 12.5، 16، 20، و25 ملم مع مسافات بين الزعانف من 1.4 إلى 6.4 ملم. والمسافات بين الأنابيب تتراوح بين 15 إلى 75 ملم سواءً كانت مرتبة تعاقبياً أو خطياً بحسب عرض الزعانف. وتعتمد المسافات بين الزعانف على استعمال الملف مع الأخذ بنظر الاعتبار مقاومة احتكاك الهواء وتجمع المخلفات وتكون الصقيع عند درجات الحرارة المنخفضة. وتبعاً لمتطلبات الأداء فان سرعة جريان الماء في الأنابيب تتراوح بين 0.3 و 2.4 متر/ثا، أما انخفاض الضغط عبر الملف فيتراوح بين 15 إلى 150 كيلوباسكال.



الشكل 8-3: ترتيبات ملفات التبريد بالماء [1]

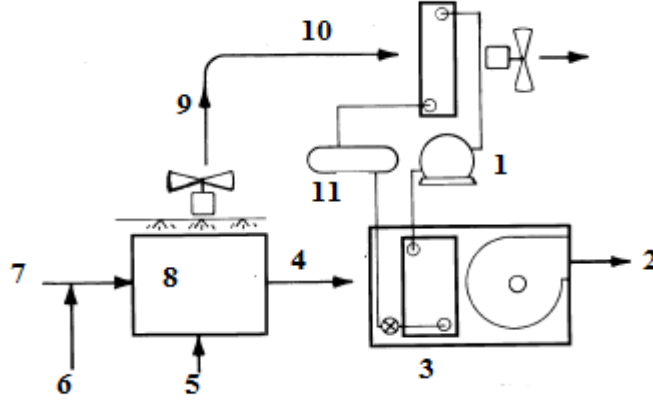
8-1/2/2/2 اختيار الملفات

عند اختيار الملف فان العوامل التالية يجب أن تؤخذ بنظر الاعتبار:

- متطلبات العمل (سعة التبريد والترطيب) وتلاؤم القدرة مع باقي أجزاء المنظومة كالأضاط مثلاً.
- درجات حرارة الهواء الداخل.
- توافر مادة التبريد ودرجات حرارة مناسبة للعمل.
- تحديدات الأبعاد والمساحات.
- كميات الهواء وموائع التبريد وبضمنها التوزيع والمحددات.
- مقدار السماحية لمقاومة الاحتكاك في دورة الهواء بضمنها الملفات.
- مقدار السماحية لمقاومة الأحتكاك في منظومة أنابيب مادة التبريد وبضمنها الملفات.
- خصائص تصاميم كل ملف واحتمالات تكوين الدوائر فيه.

8-2/4 التبريد التبخيري غير المباشر

حيث يبرد الهواء الخارجي أو الهواء المسحوب من المجال المبرد اديباتيا من خلال رش الماء، ثم يمرر هذا الهواء المبرد على جانب من مبادل حراري في حين يمرر الهواء المجهز الى الحيز المراد تبريده على الجانب الاخر من المبادل الحراري، يلاحظ الشكل (8-5/2).



1	ضاغط	7	هواء تعويض
2	هواء مجهز للحيز	8	مبرد تبخيري غير مباشر
3	مكيف هواء وحدة ملف - مروحة	9	خروج هواء رطب مطرود
4	هواء مسبق التبريد	10	ملف مكثف
5	هواء خارجي	11	خزان تجميع
6	هواء راجع		

الشكل 8-5/2: التبريد التبخيري غير المباشر مستعمل كتبريد ابتدائي

8-3/2 عمليات الترطيب وازالة الرطوبة في وحدات مناولات الهواء

8-3/2/1 طرائق ترطيب الهواء

ان طرائق ترطيب الهواء هي:

- 1- النفث المباشر للماء المدور في مجرى الهواء (غاسلات الهواء) يقلل من درجة الحرارة المحسوسة في حين تبقى درجة الحرارة الرطبة ثابتة من خلال اجراء اديباتي.
- 2- الهواء المضغوط الذي يجبر الماء على المرور من خلال منفث الى مجرى الهواء الرئيس هو عبارة عن اجراء اديباتي ثابت درجة الحرارة الرطبة. تجب معالجة الماء كيميائيا لمنع دخول أية جزيئات غريبة الى مجرى الهواء فيلوث الحيز.
- 3- نفث البخار وهو عند درجة حرارة محسوسة ثابتة ولذا ستزداد الدرجة المحسوسة للهواء.

8-2/3 طرائق ازالة رطوبة الهواء

ان طرائق ازالة الرطوبة من الهواء هي:

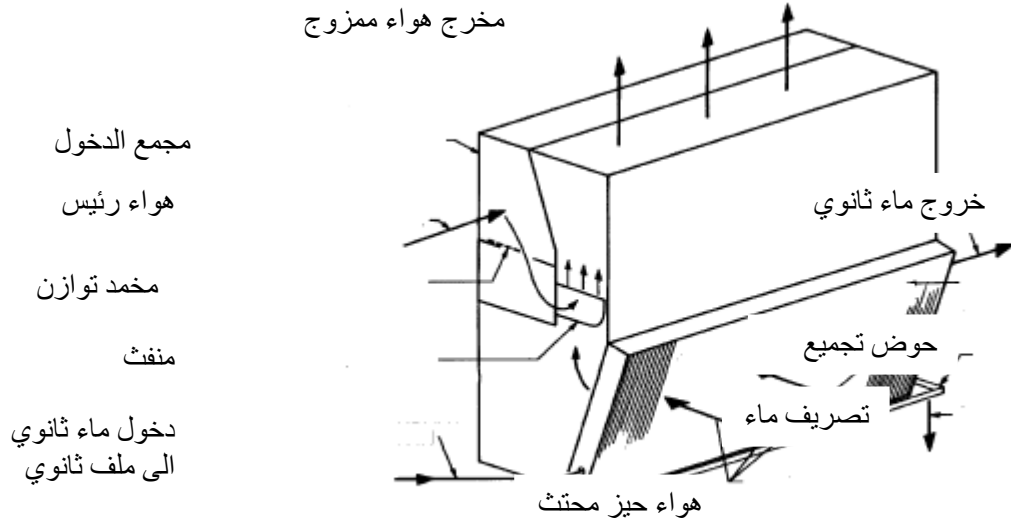
- 1- بتكثيف بخار الماء على ملف التبريد عندما تكون درجة حرارة سطحه أقل من درجة الندى للهواء وبذا سوف ينخفض المحتوى الرطوبي للهواء.
- 2- ازالة الرطوبة كيميائياً وذلك بتمرير الهواء على مجفف صلب أو برش الهواء بمحلول مزيل رطوبة وماء. إن كلا الاجراءين يسببان اضافة حرارة تدعى الحرارة الكامنة للترطيب للهواء المراد ازالة رطوبته.

8-3 وحدات الهواء الطرفية

8-1/3 الوحدات الحثية Induction Units

تكون هذه الوحدات مناسبة للعمل بأنظمة توزيع الهواء ذات الضغط العالي وكذلك استعمالات نظام مجرى الهواء المفرد. وهي قد تكون من النوع الذى يركب على الأرض أو من النوع المخفى كما هو مطلوب أو مشار إليه فى مستندات المشروع. تصمم الوحدات الحثية للهواء ومجمع الهواء وفوهة الحث بحيث تصدر أقل صوت ممكن كما تعطى تصريف الهواء المطلوب ويجب ان تكون مجموعة ملفات الماء وحوض مياه التكثيف وجميع الملحقات الضرورية للتركيب الكامل مصنعة بطريقة معتمدة.

الشكل (8-1/3) يبين التركيب الاساسي لوحدة حثية حيث الهواء الرئيس يجهز الى وحدة مجمع الهواء بضغط متوسط أو عالٍ. ويجب مراعاة معالجة الصوت المتولد فيها عادة. وتحوي الوحدة على مخمد توازن لتنظيم كمية الهواء الرئيس ضمن حدود السماحية. ويمر الهواء الرئيس بسرعة متوسطة الى عالية خلال فتحات الحث، أما الهواء الثانوي المحتث فيمر من الحيز وعبر الملف الثانوي. وبهذا سيقوم الهواء الرئيس بتجهيز الطاقة المطلوبة لتدوير الهواء الثانوي عبر الملف في وحدة مجمع الهواء. وستتجز عملية تبريد أو تدفئة الهواء الثانوي بحسب متطلبات الحيز أو الموسم أو كليهما. لا يقوم ملف الحيز بالتبريد الكامن عادةً ولكن يوجد حوض تصريف بدون أنبوب تصريف لتجميع الرطوبة المتكثفة للحمل الكامن المؤقت عند بداية التشغيل.



الشكل 8-1/3: وحدة حثية

8-1/1/3 فوائد الوحدة الحثية

- السيطرة على درجة حرارة الحيز بتنظيم كل منظم حرارة بدرجة مختلفة وبكلفة أقل.
- مصادر التبريد والتدفئة المنفصلة للهواء الرئيس والماء الثانوي تعطي الشاغل الحرية باختيار التبريد او التدفئة.
- تحتاج الى مساحة أقل لمنظومة التوزيع لأن الهواء الرئيس سوف يقل عند استعمال الماء الثانوي للتبريد مع السرعة العالية للهواء، وبذلك سوف يصغر أو يلغى مجرى الهواء الراجع.
- إن حجم الوحدة هو أصغر من منظومة الهواء الكلي بسبب نقصان كمية الهواء الرئيس.
- تنجز عملية ازالة الرطوبة والترشيح والترطيب بعيداً عن الحيز.
- تفرغ الهواء يجابي.
- الوحدة الحثية لها عمر طويل كونها تعمل جافة (من 15 الى 25 سنة). والوحدة لا تحوي على مراوح أو محركات أو ضواغط، والصيانة الدورية هي للتنظيم وتنظيف المرشحات.

8-2/1/3 مشاكل الوحدة الحثية

- في معظم الأبنية يتحدد استعمالها للمناطق المحيطة لذا تحتاج الى منظومات أخرى للأبنية الأخرى.
- تحتاج الى مسيطرات أكثر مما لمنظومات الهواء الكلي.
- يسبب الهواء الثانوي إتساخ ملف الوحدة الحثية مما يقلل الأداء وتصبح المرشحات بحاجة الى تنظيف متكرر.

- كمية الهواء الرئيس مستمرة وثابتة وهذا يمثل تذبذباً في الأبنية السكنية والفنادق عند عدم وجود الشاغلين مع وجود حاجة الى تقليل كلفة التشغيل.
- تحتاج الوحدة الى ماء تثلج منخفض الحرارة للسيطرة على رطوبة الحيز.
- الوحدة غير ملائمة لمتطلبات تفرغ الهواء الكبير مثل المختبرات الا اذا استعملت منظومة تفرغ اضافية.
- تحتاج المنظومة الى طاقة كهربائية أعلى من باقي المنظومات بسبب انخفاض ضغط الهواء الرئيس في مجرى الهواء.

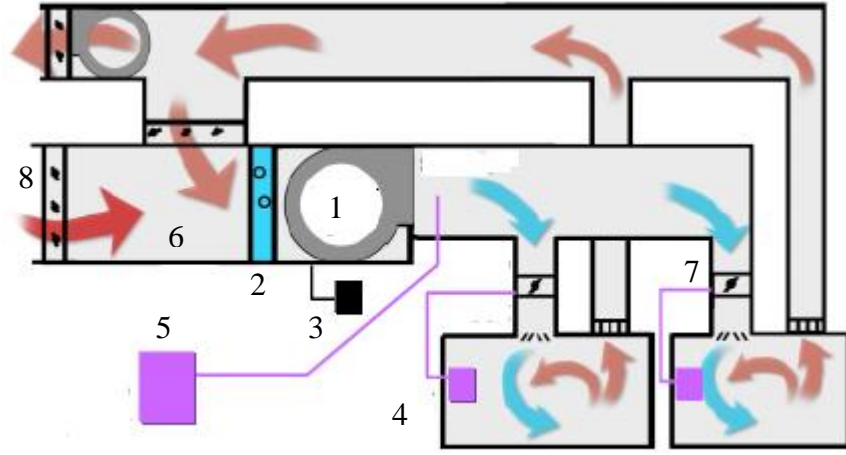
2/3-8 وحدات الخلط Mixing Unit

وحدات الخلط المجهزة في المصنع تكون بالخصائص التالية:

- 1- تتحكم بسرعة وضغط ودرجة حرارة الهواء.
 - 2- تتحكم بمعدل تدفق الهواء.
 - 3- تتحكم بمزج مصادر تدفق الهواء ذات الحرارة والرطوبة المختلفة.
 - 4- تتحكم في داخلها بمزج هواء عالي السرعة و/ أو عالي الضغط مع هواء من المكان المكيف.
- لبلوغ هذه المتطلبات تصنع صناديق الخلط بالاختيار الملائم لمكوناتها وهي:- الغلاف وقسم الخلط والمخمدات اليدوية او الاوتوماتيكية والمبادل الحراري وقسم الحث (مع أو بدون مروحة) ومسيطر التدفق.

3/3-8 وحدات تدفق الهواء المتغير Variable Air Volume

تجمع هذه الوحدات بكاملها في المصنع وتتكون من مجمع للهواء الداخل ومجموعة آلية للتحكم في كمية الهواء ومخرج هواء وتجهيزات لنظام التحكم الحجمي في كمية الهواء. يصنع مجمع الهواء من الصلب المغلوق ويطلق بدهان تمهيدى ويبطن داخليا بعازل حراري وصوتي مناسب وبطانة لا يقل سمكها عن 12 ملم ويجهز بباب كشف محكم.

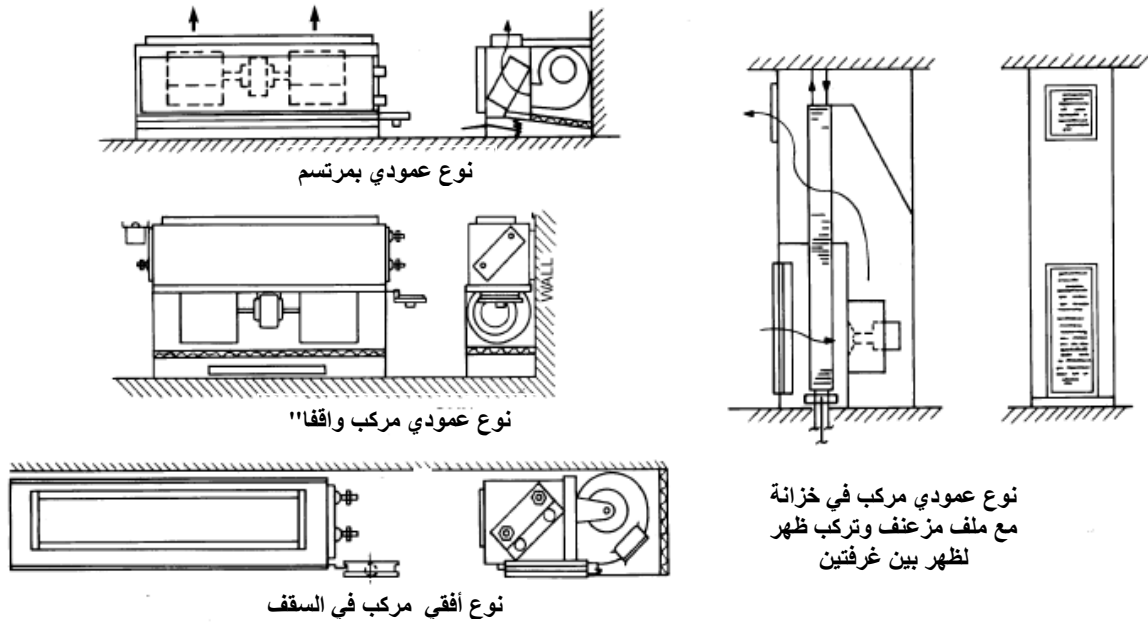


مسيطر سعة المروحة	5	مروحة تجهيز هواء	1
صندوق تغيير التدفق	6	ملف تبريد مباشر	2
منظم حرارة	7	مصدر طاقة كهربائية	3
مخمد هواء	8	متحسس	4

الشكل 8-2/3: وحدة تدفق هواء متغير [4]

4/3-8 وحدات الملف والمروحة Fan-Coil Units

حيث تم التطرق سابقاً لمكوناتها في البند (5-1/3)، ويبين الشكل (8-3/3) أنواع وحدات الملف والمروحة.



الشكل 8-3/3: أنواع وحدات الملف-مروحة [1]

8-1/4/3 موقع وحدة الملف والمروحة

إن وحدات الملف- مروحة تتوافر بعدد من التشكيلات والشكل (8- 3/3) يبين أنواعاً من الوحدات العمودية والوحدات العمودية الواطئة التي تتركب تحت الشبائيك. وكذلك الوحدات الموضوعية في خزانة من الأرض الى السقف والتي تكون فيها أنابيب الماء والماء المتكثف جزءاً من تجهيزات الوحدة مصنعيًا. وتستعمل هذه الوحدات بصورة واسعة في الفنادق والأبنية السكنية الأخرى، وإذا كانت موضوعة في خزانة فإن أداءها أفضل إذا ركبت على المحيط الخارجي. ان الوحدات العمودية يمكن أن تعمل بانتقال الحرارة بالحمل الحر وذلك باطفاء المروحة وخصوصاً "ليلاً". والوحدات الأفقية يمكن أن تتركب لها مجاري هواء لتجهيز عدة غرف، حيث يمكن لوحدة واحدة أن تخدم غرف الشقة السكنية جميعها لأن السيطرة لكل غرفة تكون غير ضرورية، ويكون الهواء الراجع آتياً من جميع الغرف. وتحتاج هذه الوحدات الى محركات كهربائية أكبر لتلافي انخفاض الضغط في مجاري الهواء. ومن مزايا الوحدات الأفقية انها تشغل مساحة أرضية أقل وهي أرخص ثمنًا عادةً. ولكن توجد فيها مشكلة تكثف الماء ومزج الهواء الراجع وصعوبة الوصول الى المرشحات وصيانة الأجزاء ونوعية الهواء المدور. وعند ادخال هواء خارجي من مصدر تهوية مركزي فيمكن أن يربط مباشرة" الى فتحة سحب الوحدة الأفقية أو يجهز مباشرة" للحيز. ولكن يجب أن يعالج الهواء ليصبح بدرجة حرارة الحيز حرصاً" على راحة الشاغلين.

ويصنع هيكل وحدة الملف- المروحة من صفائح الفولاذ ذي العيار الثقيل المقوى والملحوم لبلوغ المتانة القصوى مع أبواب تفتيش قابلة للرفع. يجب أن يكون الهيكل مقاوماً للصدأ والماء ومعزولاً من الداخل ومطلياً" مصنعيًا". وتكون الوحدة كاملة مع فتحة لتوزيع الهواء.

8-4 المراوح


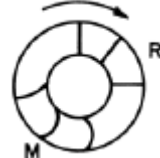


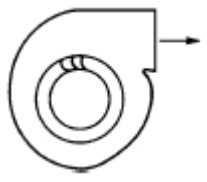
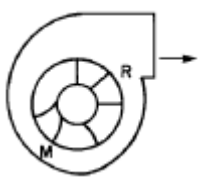
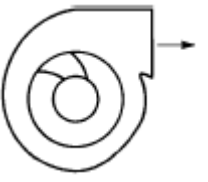
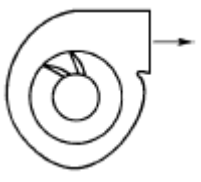
هي مضخات للهواء تكسبه فرق ضغط وتسبب جريانه. وتؤدي العجلات المروحية المركبة بها الشغل المطلوب على الهواء مما يكسبه طاقة ساكنة (استاتية) وطاقة حركية بنسب مختلفة تعتمد على نوع المروحة. يجب أن تكون المراوح بصورة عامة مطابقة للمواصفات القياسية العالمية.

8-1/4 أنواع المراوح

تنقسم المراوح بناء على اتجاه حركة الهواء داخل العجلة المروحية إلى:

8-1/1/4 مراوح طاردة مركزية Centrifugal Fans

يبين الشكل (8-1/4) عدداً من أنواع عجلات المراوح الطاردة المركزية وشكل تصميم حاوياتها ومنها:

مراوح مركزية			
محنية للأمام	قطري	محنية للخلف ومقوسة للخلف	جنيح
			
تصميم حاوية المروحة			
			

الشكل 8-1/4: المراوح الطاردة المركزية [1]

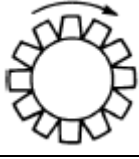

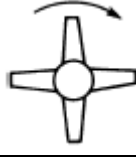
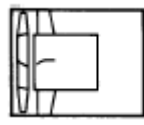
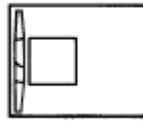

1- مراوح ذات ريش بشكل جنيح Airfoil: ولهذه المروحة أعلى فعالية وأعلى سرعة بين المراوح الطاردة المركزية. ويكون غلافها من النوع الملفوف Scroll للحصول على أعلى تغير لضغط السرعة إلى ضغط ساكن (استاتي) ثابت. يمكن استعمال هذه المراوح لكل أنواع منظومات التكييف وخصوصاً الكبيرة منها ولكافة ضغوط العمل.

2- مراوح ذات ريش محنية للخلف Backward: هي مراوح ذات فعالية عالية لكنها بأقل من ذات شكل الجنيح. وتحتوي عادة على عشر إلى ست عشرة ريشة محنية بعيداً عن اتجاه الجريان. ولها نفس نوع الغلاف الملفوف المذكور آنفاً في (1). كما لها نفس استعمالات المراوح ذات ريش بشكل جنيح وكذلك للاستعمالات الصناعية بسبب احتمال تآكل الريش.

3- مراوح ذات ريش قطرية Radial: هي مراوح تزيد الضغط بدرجة عالية حيث يكون بقيمة أعلى من ذات شكل الجنيح. تكون أبعاد الغلاف لها ليست حرجة كما في سابقتها. ولها مستويات ضغط أعلى من سابقتها، لكنها نادراً ما تستعمل لمنظومات التكييف، وإنما تستعمل لنقل الهواء في المحطات الصناعية.


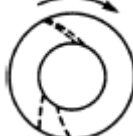

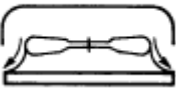

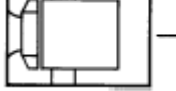
4- مراوح ذات ريش محنية للأمام Forward Curved bladed: لها خط ضغط مستو وهو أقل من باقي المراوح الطاردة المركزية. ولها نفس خصائص الغلاف الملفوف المذكور آنفاً في (1). تستعمل في الابنية السكنية ذات الضغوط المنخفضة وفي مسخنات الهواء والوحدات المتكاملة.

الشكل (8-2/4) يبين عدداً من أنواع المراوح المحورية وهي:

مراوح محورية		
محورية موجهة	محورية أنبوبية	رفاص
		
هيكل المروحة المحورية		
		

الشكل 8-2/4: مراوح محورية [1]

- 1 - مروحة محورية الرفاص Propeller Fan: وتحتوي على ريشتين أو أكثر، ولهذه المروحة فعالية قليلة وفرق ضغط واطئ. ولها أبسط أنواع الأغلفة الذي يكون ببساطة على شكل خانق Venturi قريب من ذؤابة الشفرات. وتستعمل عندما تكون الضغوط المطلوبة لجريان الهواء واطئة وكتلة تدويره كبيرة في الحيز المكيف، وكذلك لتفريغ الهواء عبر الجدران بدون استعمال مجاري الهواء.
- 2 - مروحة أنبوبية المحور Tube axial Fan: وتحتوي من 4 إلى 8 ريش وتنتج هذه المروحة ضغطاً ثابتاً أعلى من مروحة الرفاص. غلافها عبارة عن أسطوانة ومجالها قريب من ذؤابة الشفرات. وهي ذات ضغوط واطئة أو متوسطة وتستعمل لمواقع داخل مجاري الهواء خصوصاً عندما لا يكون توزيع الهواء حرجاً في أسفل المجرى. تستعمل كذلك لازالة الروائح والابخرة في مناطق الصبغ.
- 3 - مروحة محورية موجهة Vane axial Fan: إن التصميم الجيد لشفرات هذه المروحة يعطي ضغطاً يتراوح بين متوسط الى عالٍ مع فعالية عالية نسبة لباقي المراوح المحورية. وأفضل أنواعها ذات الشفرات بتصميم جنح. يكون غلافها على شكل أسطوانة ومجالها قريباً من ذؤابة الشفرات ولها صفائح توجيه قبل أو بعد الرفاص لتزيد من الضغط والفعالية. وتستعمل لمواقع التكييف للضغوط الواطئة والمتوسطة والعالية في المنظومات المتكاملة المرصوفة. ولها توزيع جريان جيد أسفل المجرى.

تصاميم خاصة		مركزية انبوبية
محورية	مركزية	
		
هياكل مراوح تصميم خاص		
		

الشكل 3/4-8: مراوح ذات تصميم خاص [1]

1- مراوح طاردة مركزية أنبوبية Tubular Centrifugal Fan: إن أداء هذه المروحة هو شبيه بذات الريش المحنية للخلف ما عدا أن لها ضغطاً وسعة أقل، وأن غلافها هو أنبوب أسطواني شبيه بالمحورية الموجهة، ينحرف جريان الهواء فيها من قطري من العجلة الى 90 درجة ليمر من صفائح التوجيه. وتستعمل للهواء الراجع لمنظومة التكييف.

2- مراوح تهوية سطحية Power Roof Ventilator Fan: وهي منظومة تفريغ ذات ضغط واطئ تستعمل في المعامل والمطابخ والمستودعات ولها بعض الاستعمالات التجارية، كما أنها تحقق تفريغاً بضغط ثابت موجب. والطاردة المركزية منها هي أقل ضوضاء من المحورية. وتكون هذه المراوح على نوعين:

أ- طاردة مركزية Centrifugal: ليس لديها هيكل خارجي اعتيادي حيث يخرج الهواء من العجلة دائرياً.

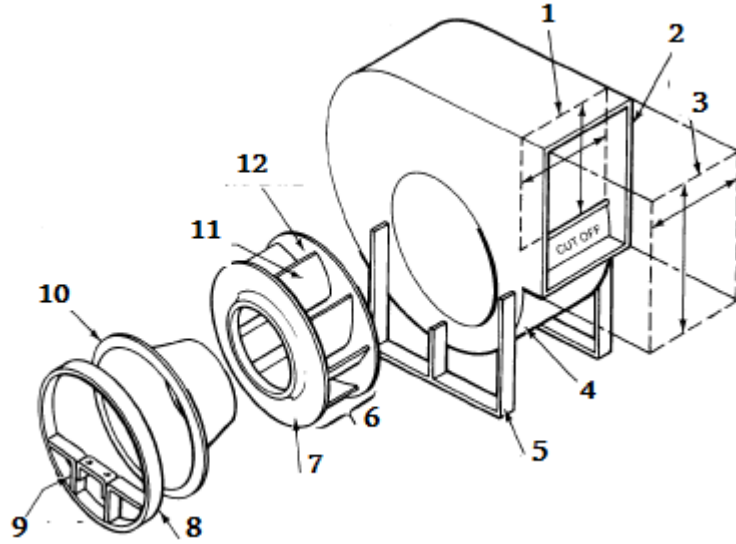
ب- محورية Axial: لها نفس غلاف المحورية التي ذكرت آنفاً مثبت في هيكل. ولها غطاء خارجي Hood يحميها من الجو الخارجي ويستعمل كحماية أيضاً.

8-2/4 أجزاء المراوح

8-1/2/4 أجزاء المراوح الطاردة المركزية Centrifugal Fan

الشكل (8-4/4) يبين تفاصيل مكونات المروحة الطاردة المركزية، على أن تكون اجزاء هذه المراوح مطابقة لما تنص عليه مستندات المشروع استرشاداً بما يلي:

- تكون دواليب المروحة مركبة داخل غلاف متين من صفائح الفولاذ المغلون المغمور بعد التصنيع أو الألمنيوم.
- تكون أحادية المدخل أو ثنائية.
- تصنع دواليب المروحة من صفائح الفولاذ المغلون المغمور بعد التصنيع أو الألمنيوم وتوازن سكونياً (استاتياً) ومتحركة (ديناميكياً) على أن تجهز بكراسي محاور ثلقائية المحاذاة وثلقائية التبريد ومخصصة للاستعمال الثقيل ويسهل الوصول إليها. كما يمكن أن تكون كراسي المحاور من النوع الكروي.
- تتصل دواليب المروحة اتصالاً مباشراً مع المحرك أو عن طريق نطاق لنقل الحركة.
- تصمم انطقة نقل الحركة لتتحمل ما لا يقل عن 150% من قدرة المحرك.
- تتركب انطقة نقل الحركة على عجلات معدنية محززة للحفاظ على توازي الانطقة مع بعضها.
- تكون عجلة نطاق المحرك قابلة للضبط لتعطي تغييراً في السرعة لا يقل عن 20% حتى الحدود القصوى للمحرك، ما عدا المراوح التي لها ريش توجيه متغيرة قابلة للضبط عند المدخل.
- يركب مشبك أو وسائل وقاية على كل من جهتي السحب والدفق للمروحة، إلا عندما تكون هناك مجاري هواء أو مخمدات حجمية مركبة عليها.
- المراوح الكبيرة التي لا يمكن إدخالها من خلال الأبواب والممرات المتوافرة تكون من النوع الذي يمكن تفكيكه ليسهل تجميعه في غرفة المروحة.
- يركب المحرك على المروحة أو على نفس القاعدة المركب عليها للمروحة، وتكون قاعدة المحرك قابلة للضبط والتركيب على السطح.



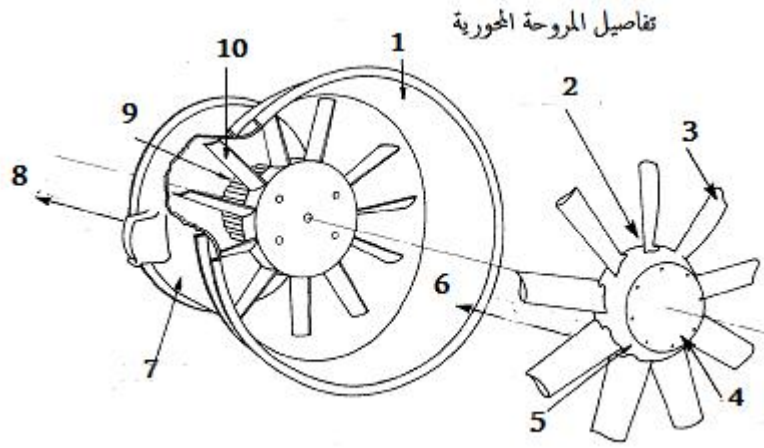
1	مساحة مرور الهواء	7	اطار المروحة
2	مخرج الهواء	8	ياقة الدخول
3	مساحة خروج الهواء	9	مسند الحوامل
4	غلاف المروحة	10	المدخل
5	هيكل اسناد المروحة المركزية	11	الشفرات
6	دولاب المروحة	12	الصفحة الخلفية

الشكل 8-4/4: تفاصيل أجزاء المروحة الطاردة المركزية [1]

8-2/2/4 أجزاء المراوح المحورية

الشكل (8-5/4) يبين مكونات المراوح المحورية، على أن تكون اجزاء هذه المراوح مطابقة لما تنص عليه مستندات المشروع استرشاداً بما يلي:

- تكون ذات غلاف متين من مواد معتمدة.
- وتتصل الدواليب المروحية اتصالاً مباشراً مع المحرك أو عن طريق انطقة لنقل الحركة.
- يكون المحرك الكهربائي مغلقاً تماماً، وذا سرعة واحدة أو سرعتين كما هو مطلوب بمستندات المشروع.
- تحدد مواصفات المحركات وسرعتها في مستندات المشروع.
- في حالة استعمال هذه المراوح لدفع غازات قابلة للاشتعال يكون المحرك مغلقاً تماماً ومواصفاته مصنفة على وفق المدونة العراقية لحماية الأبنية من الحريق (م.ب.ع. 405).
- تكون ريش المروحة مصنوعة من مواد متينة.
- تجهز المروحة بمشبك للحماية حينما يتطلب الامر ذلك.



1	مخروط الدخول أو جرس الدخول	6	دخول الهواء
2	دولاب دافع	7	الغلاف المحيط
3	شفرة	8	خروج الهواء
4	لوحة غطاء المقدمة الدوارة	9	محرك كهربائي
5	صرة	10	شفرة توجيه

الشكل 8-5/4: تفاصيل أجزاء المراوح المحورية [1]

3/4-8 اختيار وتركيب المراوح

1/3/4-8 قواعد عامة

يجب أن تكون المحركات والمراوح ذات ساعات كافية لإكساب الهواء الحركة المطلوبة وبحسب ماورد بالمواصفات القياسية. ويجب تركيب المحركات والمراوح بشكل يسهل صيانتته. كذلك يجب تجهيز فتحات حاوية المروحة المعرض للخارج بمشبكات حماية بحيث تحميها من دخول أي أجسام غريبة. كما يجب مراعاة ما يلي:

أ- أبواب التفتيش (أبواب الوصول) Access Panels: تجهز جميع المراوح الموجودة داخل مسارات الهواء بأبواب تفتيش للفحص والتنظيف والصيانة وذات أبعاد لا تزيد على 90 سم من جانبي المروحة. وتكون أبواب التفتيش منزقة أو ذات مفاصل على أن تكون بنفس درجة مقاومة الحريق مثل بقية الأجزاء المنصوبة على المسار الأصلي للهواء ويجب أن تكون درجة انفتاحها بما يسمح بالفحص أو الإخراج الكامل للمروحة.

ب- عزل المراوح: توضع كل من المروحة والمحرك على قواعد لها القدرة على امتصاص الاهتزازات (Resilient) مصممة بحيث تمنع انتقال الاهتزازات خلال هيكل المبنى. يجب عدم توصيل كل الأجزاء المتينة مباشرة بالمروحة إلا من خلال وصلات مرنة.

8-2/3/4 المكونات والتركيب

أ- ترتيب المروحة والمحرك Arrangement & installation: يتحدد اتجاه الدوران من خلال اتجاه دوران المحرك ويحدد هذا الترتيب المدونة الصادرة عن جمعية حركة الهواء والسيطرة عليه (AMCA 1978).

ب- محركات المراوح: يجب تجنب تركيب محركات للمراوح في مسارات الهواء أو المجمعات التي تحوى أبخرة أو أدخنة قابلة للحريق، إلا إذا كانت على درجة حماية مناسبة من الانفجار وطبقاً للمواصفات القياسية العالمية. وفي هذه الحالة يجب أن لا تجهز هذه المحركات بأي انطقة أو سلاسل إدارة إلا إذا كانت محكمة الاحتواء ومرتبطة بالأرضي بصورة جيدة. ويستثنى من هذا المحركات.

ت- ريش المروحة الدوارة: يجب أن تصنع الريش الدوارة للمروحة المركبة في مسارات الهواء من مواد صلبة وغير قابلة للاحتراق وفي حالة تركيب المروحة في مسارات هواء تحوى أبخرة أو أدخنة قابلة للاحتراق يجب أن تكون ريشها ومحور الإدارة والغلاف الحاوي من مواد غير قابلة لإحداث أي شرارة. يجب أن تكون كراسي التحميل الخاصة بالمراوح من نوع تلقائية التزبييت أو يمكن تزبييتها من خارج مسار الهواء ويجب أن يكون الارتفاع المسموح عن سطح الأرض طبقاً لمقاييس الأمان المعتمدة.

ث- المراوح الخارجية: تجهز جميع المراوح الموجودة أعلى السطح بوسيلة فحص آمنة وسطح كافٍ للعمل لإتاحة المجال لغرض الفحص والصيانة والتنظيف. مع ملاحظة أن لا يقل المجال عن 60 سم من كل جوانب المروحة ولا يقل إجمالي السطح عن 75سمX75سم.

8-3/3/4 مراوح التهوية التي تتركب على السطح Roof Top Exhaust Fan

تكون هذه المراوح من النوع الرفاص أو الطارد المركزي ولها الخصائص التالية:

- لها غلاف محكم للظروف الجوية بصورة كاملة بدءاً من القاعدة والغطاء الواقي ومشبكات الوقاية وكذلك خانق مضاد لرجوع الهواء ويعمل إما بالجابضية أو بمحرك كهربائي.
- تجهز المراوح بمحرك كهربائي محكم السد مركب بعيداً عن تيار الهواء.
- تكون ذات تركيب مضاد للانفجار عندما يتطلب الأمر ذلك.
- تتركب مجموعة المحرك والمروحة على عوازل للاهتزاز.

8-4/3/4 مراوح التهوية التي تتركب على الجدار Wall Mounted Exhaust Fan

تكون مراوح التهوية المركبة على الجدار من النوع الرفاص أو الطارد المركزي وتدار بمحرك كهربائي بطريقة مباشرة ولها الخصائص التالية:

- ذات غلاف محكم للظروف الجوية يمكن نزعها بسهولة للوصول إلى جميع الأجزاء بداخله.

- تكون المروحة من النوع الصامت ولها كراسي محاور من النوع الكروي ومجهزة بأسلوب تشحيم مناسب وسهل الوصول إليها.
- يجهز المحرك والمروحة بعوازل للاهتزاز.
- يجهز طرف جانب الضغط للمروحة بخانق من النوع الذي يعمل بالجاذبية والجانب الآخر بشبكة واقية.

8-5/3/4 مراوح وحدات تكييف الهواء المركزية

تكون مراوح وحدات تكييف الهواء المركزية من النوع ذي الضغط المنخفض أو المرتفع الأفقي أو الرأسي مناسبة للعمل مع الهواء البارد أو الساخن، ومن النوع الذي يعمل بسحب الهواء أو دفعه خلال الملف. وتصنع هذه المراوح طبقاً لمواصفة المعهد الأمريكي للتتليج ARI 430 وتتكون الوحدات من التالي:

1- الغلاف

2- الملفات

3- المرشحات

4- مرطبات الهواء

5- المراوح

أما نوعية المراوح فتكون لها الخصائص التالية:

أ- تكون ذات مروحة طاردة مركزية ذات مدخلين وتوازن سكونياً (استاتياً) وحركياً (ديناميكياً) في المصنع بعد تركيبها في وحدة التكييف المركزية.

ب- تكون نوعية الدولاب الدافع (Impeller Wheel) اعتماداً على قيمة الضغط الساكن (الاستاتي) الكلي على وفق ما يلي:

• حتى 50 ملم عمود ماء (WG) من النوع ذي الريش المحنية إلى الأمام.

• من 50 إلى 100 ملم عمود ماء (WG) من النوع ذي الريش المحنية إلى الخلف.

• فوق 100 ملم عمود ماء (WG) من النوع ذي السطح الانسيابي.

ت- يركب المحرك الكهربائي الخاص بالمروحة إما على الوحدة أو على الأرض ويتصل بالمروحة بواسطة نطاق ويكون مجهزاً بواق.

ث- تصمم انطقة نقل الحركة بحيث لا يقل تحملها عن 150% من قدرة المحرك المتصل بها.

ج- تحقق البكرة القابلة للضبط تغييراً في السرعة بما لا يقل عن 20% من سرعة المروحة.

ح- ينهى محور الإدارة بشكل مناسب ويركب على كراسي محاور من النوع الكروي مجهزة بوسائل تشحيم من خارج الوحدة أو تركيب محامل كروية أو جُلب (Sleeves) من النوع دائم التشحيم.

خ- تركيب وصلات مرنة عند مدخل ومخرج المروحة.

5-8 موزعات الهواء

1/5-8 الموزعات السقفية Ceiling Diffusers

تكون موزعات الهواء السقفية ذات أشكال متعددة مثل مربع أو مستطيل أو دائري وملائمة للتركيب بالسقوف والاستعمال مع مجارى الهواء وتكون خصائصها كالتالى:

أ- تصنع من الصلب أو الألمنيوم أو أى مادة أخرى مناسبة معتمدة وتتهى باللون المطلوب.

ب- تجهز بخامد حجمى يمكن ضبطه من وجه المخرج.

ت- تجهز مخارج الهواء المكيف السقفية بموجهات لتوجيه الهواء.

ث- يجب أن تتوافق مقاسات موزعات الهواء السقفية مع قياسات الواح السقوف الثانوية المركبة فيها هذه المخارج.

ج- يجهز الوجه الأمامى لمخرج الهواء بمفاصل ومشابك مخفية أو لوالب.

ح- يراعى أن تتناسق موزعات الهواء السقفية مع وحدات الإضاءة المركبة.

خ- تجهز الموزعات بلسين مخفى عند تركيبها بسقوف ثانوية من الجبس أو من بلاطات عازلة للصوت.

د- تكون رقبة موزع الهواء المتصلة بمجرى الهواء محكمة السد ضد التسرب ولا تتداخل مع الخانق.

ذ- تصنع موزعات الهواء المربعة بقلب قابل للزرع وفوهات متعددة ذات ريش تنشر الهواء.

ر- تحتوى موزعات الهواء المستديرة على ثلاث شفاه (فلنجات) جوفاء (Hollow Flange) على الأقل ذات أعضاء على شكل مخروط أو متساطحة وتجهز بريش قابلة للضبط.

2/5-8 الموزعات الجانبية Side Wall Grilles

أ- تصنع من الألمنيوم أو أى مادة أخرى مناسبة معتمدة وتتهى باللون المطلوب.

ب- تجهز بخانق تدفق يمكن المخرج من السيطرة على كمية الهواء المتدفقة منه.

ت- يكون المقطع ذا مساحة حرة لا تقل عن 65 %.

ث- تكون الموزعات من النوع القابل للضبط وذات ريش انحراف مزدوجة على شكل قضبان (أمامية وخلفية) احداها أفقية والأخرى رأسية.

ج- يكون لموزع الهواء المطرود ريش انحراف ثابتة مفردة أو مزدوجة وريش أمامية أفقية أو عمودية على وجه المخرج.

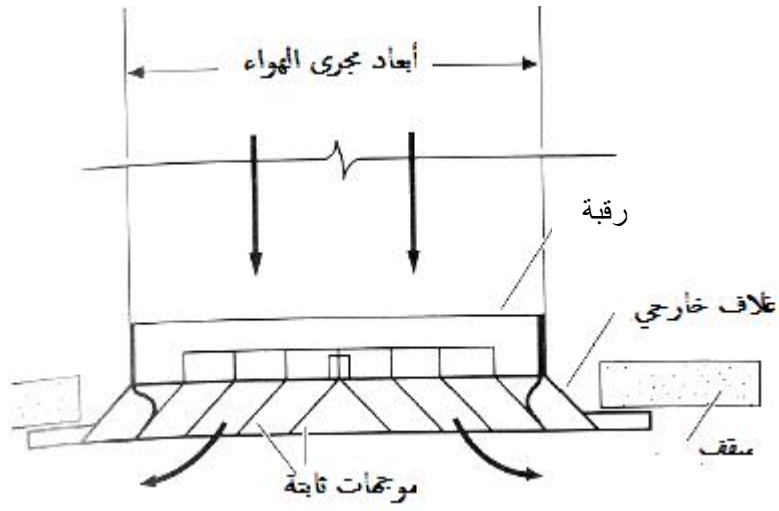
3/5-8 الموزعات النافثة Slot Diffusers

وهذه الفتحات الطولية لها نسبة باعية 1-10 (Aspect Ratio) للحصول على طول مستمر، يلاحظ

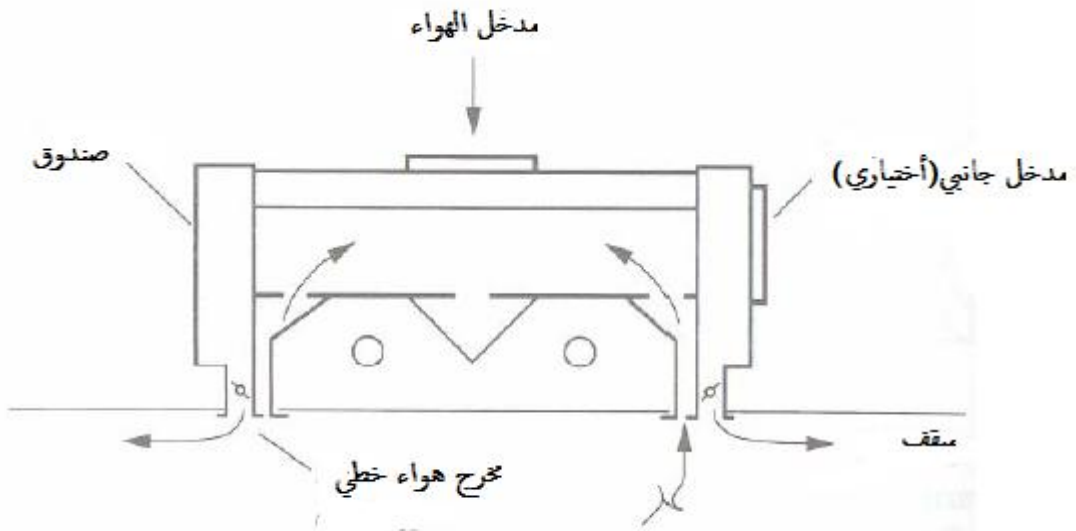
الشكل (4/5-8).

الجدول 8-1/5: خصائص موزعات الهواء المختلفة [1]

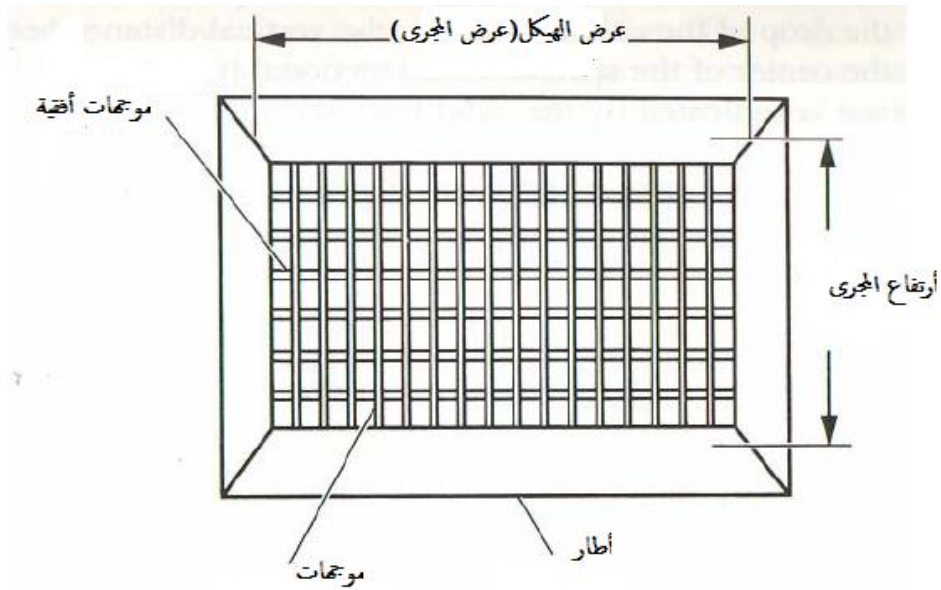
ت	نوع الموزع	شكل الهواء الخارج	نوع التكييف	مواقع الاستعمال	شروط الاختيار
1	سقفي وجداري	أفقي	تبريد	أ- سقفي دائري نوع نشر عريض نوع نشر ضيق مخرجين سقفيين متجاورين مخرجين جداريين عاليين	مدى دفع الهواء Throw يساوي المسافة بين المخرج والجدار المقابل. مدى دفع الهواء Throw يساوي 0.75 الى 1.2 متر من المخرج الى أقرب جدار. مدى دفع الهواء Throw يساوي نصف المسافة بينهما. مدى دفع الهواء Throw يساوي 0.75 الى 1.2 متر من المخرج الى أقرب جدار.
2	أرضي وجانبي سفلي وازارة سفلي	عمودي غير منتشر	تبريد وتدفئة		مدى دفع الهواء Throw بين 1.8 الى 2.4 متر لتحديدات الجريان والضغط.
3	أرضي وجانبي سفلي وازارة سفلي	عمودي منتشر	تبريد وتدفئة		مدى دفع الهواء Throw بين 1.2 الى 1.8 لتحديدات الجريان والضغط.
4	ازارة سفلي وجانبي سفلي	أفقي	تدفئة فقط		سرعة وجهية محددة تساوي 1.5 متر/ثا.



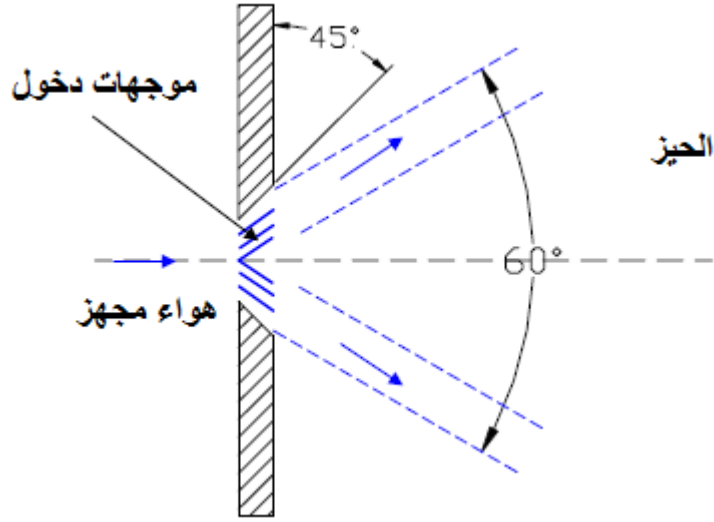
الشكل 8-1/5: مخطط لموزع هواء سقفي



الشكل 8-2/5: موزع هواء خطي مع انارة سقفية



الشكل 8-3/5: منظر أمامي لموزع جانبي ذي موجهات أفقية وعمودية



الشكل 8-4/5: الموزعات النافثة

8-4/5 الموزعات الاخرى

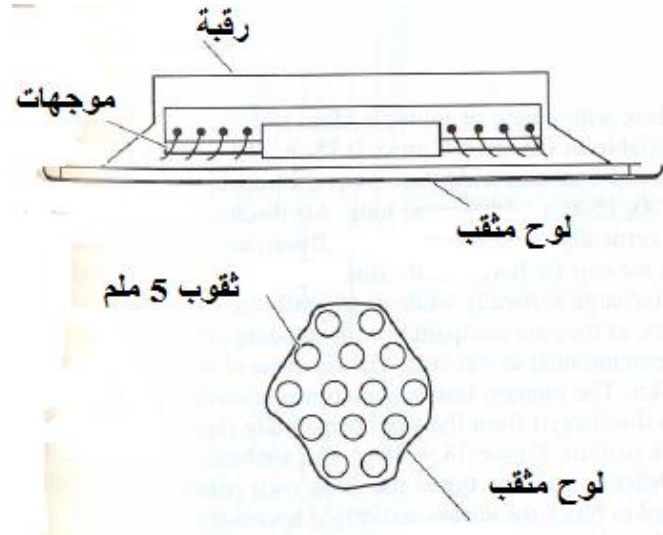
- 1- موزعات الهواء الخطية Slot Diffusers، موضحة بالشكل (8-5/5) وتكون كالتالى:
- يصنع إطار التركيب ومخرج الهواء من الالمنيوم أو أى مادة أخرى مناسبة معتمدة وينهى باللون المطلوب.
 - يصنع مجمع الهواء من ألواح الصلب المغلون ومجهز بحافات الربط.
 - يجب أن تتحقق محاذاة وحدات المخارج بدقة لكى تعطى شكلا مستمرا بدون تركيب حافات مصقولة (Buffing Flanges).
 - يراعى جودة توزيع الهواء عند تصميم مخارج الهواء الخطية.



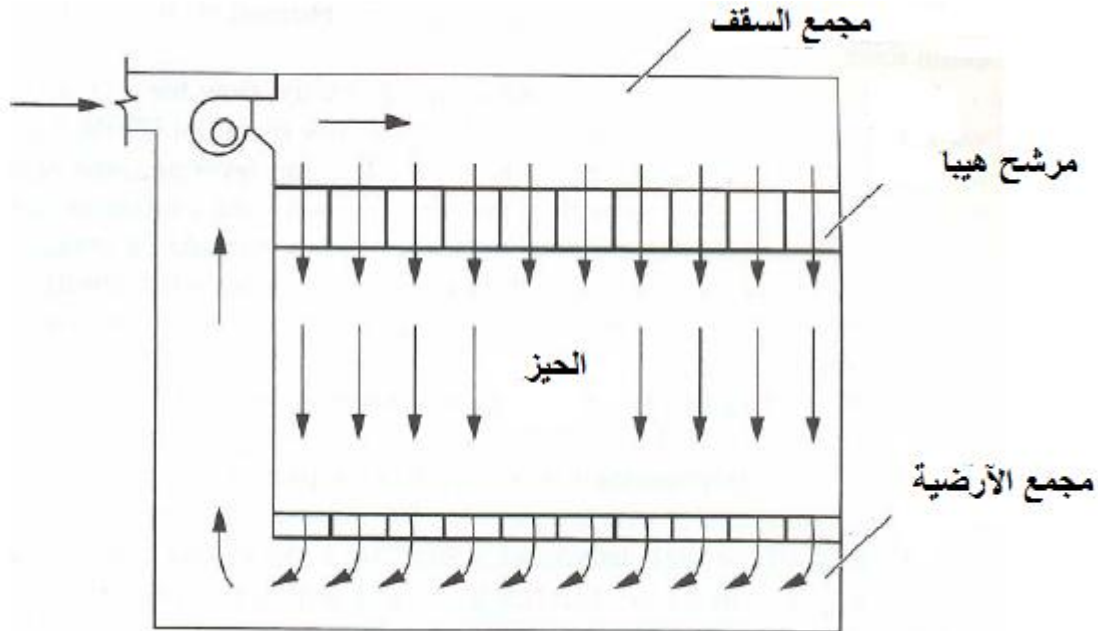
الشكل 8-5/5: موزع الهواء الخطي

2- موزعات الهواء السقفية المثقبة Perforated Ceiling Diffusers

تصنع هذه الموزعات من الصلب أو أى مادة أخرى معتمدة بواجهة يمكن نزعها أو تصنع بطريقة أخرى معتمدة كما هو مذكور فى مستندات المشروع، وتجهز بوصلات لمجارى الهواء وخامد موازنة متكامل يمكن ضبطه من خلال الواجهة بدون أن تظهر وسيلة الضبط أو الحلقات المطاطية على وجه اللوح، كما يراعى تنسيق الألواح المثقبة مع السقوف الثانوية. والشكل (8-5/6) يبين موزع هواء سقفي مثقب بمفرده والشكل (8-5/7) لموزع مثقب أحادي الاتجاه الى الاسفل مركب في حيز.



الشكل 8-5/6: موزع هواء سقفي مثقب



الشكل 8-5/7: موزع مثقب أحادي الاتجاه الى الاسفل

8-5/5 اختيار موزعات الهواء

يعتمد اختيار موزعات الهواء على ما يلي [6]:

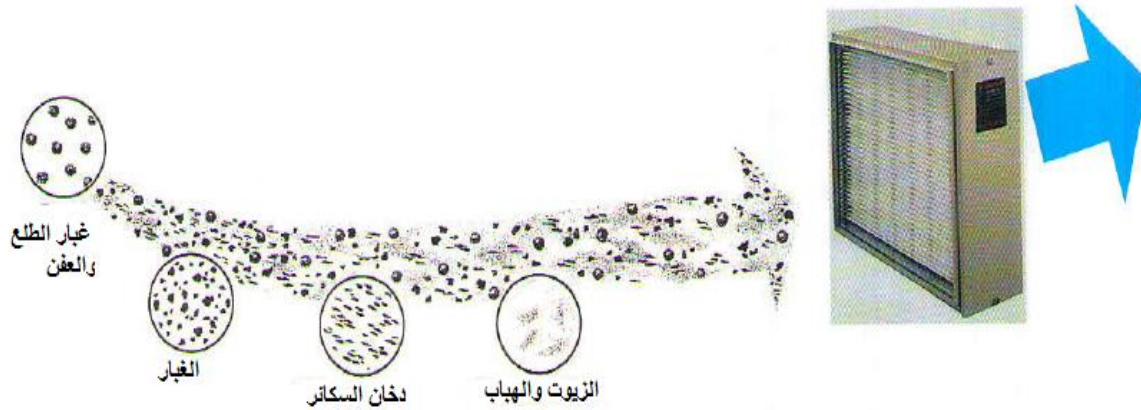
1. متطلبات السيطرة على الاجواء الداخلية: اذا كانت متطلبات حركة الهواء داخل الحيز محددة فيجب ان لا تستعمل الموزعات الجانبية العلوية.
2. شكل وأبعاد وارتفاع سقف البناية: الموزعات السقفية والخطية ملائمة للسقوف محددة الارتفاع. أما للأبنية الكبيرة والعالية فيوصى بالموزعات الجانبية العالية.
3. مقدار تدفق الهواء لوحدة مساحة الأرضية: تتحدد إستعمالات الموزعات الجانبية لمعدلات التدفق الواطئة لأن زيادة التدفق فيها يحتاج الى سرعة أعلى في الحيز المشغول. وبالمقارنة مع الموزعات الخطية فان الموزعات السقفية يمكن أن تجهز الهواء بفعالية ومعدلات تدفق نسبية عالية. والجدول (8-1/5) يبين معدلات التدفق لكل منها.
4. معدل التدفق الحجمي لكل فتحة: ان معدل التدفق الحجمي لكل فتحة يعتمد على المدى Throw المطلوب تحقيقه للحصول على توزيع هواء ملائم للحيز. للموزعات الخطية فإن معدل التدفق الحجمي لوحدة الطول يكون مهماً. وتتراوح قيمه بين 23 الى 62 لتر/ثا/متر. وللمكاتب المنفردة ذات المساحة 14 متراً مربعاً ولها حائط خارجي واحد يكون موزع خطي واحد كافياً.
5. المدى Throw: يكون المدى للموزعات الجانبية العالية أطول من الموزعات السقفية. أما الموزعات السقفية المربعة والدائرية فلها نفس المدى.

الجدول 8-1/5: معدل التدفق الحجمي النوعي لموزعات مختلفة

نوع الفتحة	معدل التدفق الحجمي النوعي لوحدة مساحة الارضية (لتر/ثا/متر مربع)	الحد الأعلى لسقف بارتفاع 3 أمتار (لتر/ثا/متر مربع)
موزع جانبي	3 الى 6	7
موزع خطي	4 الى 20	22
موزع لوح مثقب	4.5 الى 15	18
موزع سقفي	4.5 الى 25	30

6-8 مرشحات الهواء Air Filters

تستعمل مرشحات الهواء لترشيح الهواء الخارجي أو الهواء المخلوط المعاد توزيعه، كما تستعمل في بعض الحالات المحددة لتوضع في مجرى الهواء المطرود. وتكون المرشحات من النوع الذي يسهل فكه وتركيبه ومن النوع متكرر أو غير متكرر الاستعمال. يقوم أداء مرشحات الهواء طبقاً للاختبارات القياسية للجمعية الأمريكية لمهندسي التدفئة والتبريد وتكييف الهواء المرقمة 76-52 واختبار DOP أو ما يعادله من الكود الأوروبي من أحدث إصدار وتعديلات (Euro Vent Standards 4/5). ويجب أن تركيب مرشحات الهواء بصفة عامة قبل ملفات التبريد والتسخين، وبأسلوب يسمح بمرور الهواء بشكل منتظم عبر مادة الترشيح. ويجب أن يراعى أن يكون مأخذ الهواء الخارجي بعيداً بدرجة كافية عن أي من السطوح القذرة أو الملوثة كما يجب أن توجه تلك المأخذ بعيداً عن أي مصدر من مصادر الأبخرة أو الروائح الكريهة. كما يجب أن تركيب أسلاك أو شبابيك حماية لحجز الحشرات قبل مرشحات الهواء المجدد. ويجب أن تركيب مأخذ الهواء على ارتفاع لا يقل عن 1.2 متر من سطح الأرض، كما يجب أن تركيب مصائد رمال Sand Traps على مأخذ الهواء في الأماكن المعرضة للعواصف الرملية والترابية وكما يبدو ذلك في الشكل (8-1/6).



الشكل 8-1/6: مرشحات الهواء

8-1/6 المرشحات الدائمة

تتألف هذه المرشحات من إطار من الصلب المغلون أو الألمنيوم أو أي مواد أخرى مقاومة للصدأ والتآكل مع مانع تسرب وروابط سريعة الفتح وشبكة من المعدن أو البلاستيك تعمل كسائد لمادة المرشح. ويستعمل هذه النوع من المرشحات كمرشحات أساسية في وحدات التكييف التي تعمل بنظام التمدد المباشر. كما تستعمل كمرشحات أولية لنظم ترشيح الهواء ذات الفعالية الأعلى في وحدات مناولة الهواء المستعملة في نظم التكييف المركزية الكبيرة. وتصنع مادة المرشح من عدة طبقات من مواد مقاومة للصدأ مثل رقائق الألمنيوم الممتدة أو الألياف الصناعية مثل الصوف الزجاجي أو السليلوز أو ما شابه ذلك من مواد قابلة للتنظيف بالهواء المضغوط أو الماء والمنظفات الصناعية أو البخار لإعادة الاستعمال مرة

أخرى. ويمكن أن تكون مادة المرشح من النوع الجاف أو المطلي بمادة لزجة لرفع فعالية الترشيح لها. وتكون مادة المرشح على شكل ألواح غير قابلة للاشتعال ذات سمك يتراوح ما بين 12 ملم إلى 100 مم وفعالية ترشيح وزنية متوسطة تصل الى حوالي 75% ومقاومة أولية لجريان الهواء لا تزيد على 50 باسكال عند سرعة امامية قدرها 2متر/ثا ويجب أن لا تستعمل هذه المرشحات لسرعات امامية أكبر من 3م/ثا.

يجب أن تغسل المرشحات الدائمة عندما تصل مقاومتها لجريان الهواء بحدود 125 باسكال. ويوصى باستعمال المرشحات المطلية بمادة لزجة في الأماكن الصناعية التي تكون فيها نسب تلوث عالية للهواء على أن تكون مادة الطلاء ذات لزوجة مرتفعة وغير سامة وتتحمل درجات الحرارة المرتفعة ومقاومة للاشتعال وللتبخر وليست لها رائحة ولا تتفاعل مع البكتريا ويمكن إزالتها من مادة المرشح بواسطة تيار من الماء البارد أو الساخن أو البخار ثم يعاد طلاؤها بالمادة اللزجة مرة أخرى إما بالغمر أو بالرش.

يجب أن لا تقل سعة الترشيح لهذه المرشحات Dust Holding Capacity عن 1500 غرام /م² من سطح مادة الترشيح ويمكن أن تتركب في وضع مستوي عمودي على إتجاه سريان الهواء أو علي شكل مسار متعرج لزيادة سعة الترشيح وخفض مقاومتها لجريان الهواء. ويبين الجدول (8-1/6) أداء مرشحات الحجز اللزجة.

الجدول 8-1/6: خصائص أداء مرشحات الحجز اللزجة

سمك المرشح [ملم]	الفعالية الوزنية على وفق إختبار ASHRAE [%]	الفعالية ببقع الغبار الجوي على وفق إختبار ASHRAE [%]	سعة حجز الغبار على وفق إختبار ASHRAE [غرام لكل م ³ /ساعة]
أقل من 25	20 - 50	5 - 10	70 - 140
25 - 45	50 - 75	5 - 15	120 - 360
45 - 65	60 - 80	5 - 20	180 - 540
65 - 100	70 - 85	10 - 25	240 - 760

8-2/6 المرشحات التي تستعمل لمرة واحدة (الوقتية)

وهي من المرشحات الابتدائية غير متكررة الاستعمال Throw Away Filters يكون لهذا النوع من المرشحات نفس الاستعمالات والتركييب والفعالية للمرشحات الدائمة. وتصنع مادة المرشح من الصوف

الزجاجي أو الألياف الصناعية بسمك اسمي حتى 50 ملم أو كما هو مطلوب بمستندات المشروع وتكون هذه المرشحات قادرة على العمل عند سرعات مختلفة حتى 5.2 متر/الثانية بدون تفاوت كبير في فعاليتها.

3/6-8 المرشحات الحقيقية Basket filters

وهي أحد أنواع المرشحات الجافة ذات فعالية عالية، تستعمل كمرشحات نهائية أو قبل نهائية في نظم التكييف المركزية. وهي من النوع غير متكرر الاستعمال Throw-Away Filters ولها سطوح ترشيح كبيرة تصنع على شكل مجموعة من الجيوب المتجاورة ذات أعماق تتراوح ما بين 300 مم إلى 900 مم. يتراوح متوسط فعالية الترشيح الوزنية لها ما بين 80% إلى 98% طبقاً لاختبار ASHRAE-52-7. ويكون هبوط الضغط الابتدائي عبر هذه المرشحات ما بين 25 باسكال للمرشحات منخفضة الفعالية إلى 250 باسكال لتلك ذات الفعالية المرتفعة. ويجب أن تستبدل تلك المرشحات عندما يصل فاقد الضغط خلالها إلى 125 باسكال و500 باسكال على الترتيب. ويوصى بتركيب مانومتر لقياس فرق الضغط عبر المرشح مع توصيله بجهاز إنذار مناسب للتبنيح بزيادة إتساخ المرشح. وتصنع مادة الترشيح لهذه المرشحات من الألياف الزجاجية الدقيقة أو أية ألياف صناعية أخرى. ويجب أن تكون مادة الترشيح مستقرة كيميائياً حتى درجة حرارة 90 مئوية. ويبين الجدول (8-2/6) خصائص الأداء لمواد الترشيح الجافة.

4/6-8 المرشحات الدوارة Moving Curtain Filters

وتعمل هذه المرشحات بنظرية الحجز Impingement. ويفضل استعمالها كمرشحات ابتدائية في الأماكن الصناعية التي تكون فيها نسب تلوث عالية. ويتوافر هذا النوع بشكلين: الأول المرشح ذو حجاب أو حزام دوار مصنع من الألياف الصناعية والثاني المرشح ذو الريش أو الألواح. تعتمد نظرية عمل المرشحات الدوارة على مرور حجاب رأسي أو أفقي من مادة المرشح محملة بمادة لزجة أمام تيار الهواء المطلوب تنقيته. ويتحرك هذه الحجاب عبر بكرتين متقابلتين تتحقق إدارتهما عن طريق مجموعة حُرْم ومحرك كهربائي. تمر مادة الترشيح عبر تيار الهواء بسرعة خطية لا تزيد على 2.5 م/ث.

يجب أن تكون مقاومة مادة المرشح لتدفق الهواء ثابتة تقريباً وفي حدود 100-125 باسكال عند سرعة أمامية للهواء 2.5 م/ث. ويكون متوسط فعالية الترشيح الوزنية لها من 70 - 80 % مقاسة على وفق اختبار ASHRAE وتستبدل في النوع الأول (المرشح ذي الحزام الدوار) بكرة مادة الترشيح بعد إستهلاكها. أما في النوع ذي الريش فيمر تيار الهواء عبر حجاب من الريش اللزجة، حيث يغمر هذا الحجاب من الريش عند دورانه في قاع حوض مملوء بمادة لزجة لتتجز عمليتان: الأولى هي غسل الريش من الأتربة العالقة بالمادة اللزجة والثانية هي تبليده بمادة لزجة جديدة لتأخذ دورها في المرور أمام تيار

الهواء من جديد. وتتجمع هذه الأتربة على شكل مواد طينية في قاع الحوض حيث تزال وينظف الحوض منها.

الجدول 8-2/6: خصائص أداء المرشحات ذات وسط الترشيح الجاف

نوع وسط الترشيح	الفعالية الوزنية على وفق إختبار ASHRAE [%]	الفعالية ببقع الغبار الجوي على وفق إختبار ASHRAE [%]	الفعالية بنظام DOP على وفق إختبار ASHRAE [%]	سعة حجز الغبار [غرام لكل 1700م ³ / ساعة]
حصيرة من الخلايا الرغوية الدقيقة أو الألياف غير المنسوجة	80-70	30-15	صفر	425 - 180
حصيرة رقيقة شبة ورقية من الألياف الزجاجية أو السليلوزية	90-80	35-20	صفر	180 - 90
حصائر متعددة الطبقات من الألياف الزجاجية أو السليلوزية	90-85	40-25	10-5	180-90
حصائر من الألياف ذات قطر 5-10 ميكرون سمك 6 إلى 12 مم	95-90	60-40	25-15	540-270
حصائر الألياف ذات قطر 3-5 ميكرون وسمك 6 الى 20 مم	أكبر من 95	80-60	40-35	450-180
حصائر من الألياف ذات قطر 1-4 ميكرون مصنعة من خليط من الألياف المختلفة والاسبتوس	أكبر من 95	90-80	55-50	360-180

تتمة الجدول 2/6-8: خصائص أداء المرشحات ذات وسط الترشيح الجاف

نوع وسط الترشيح	الفعالية الوزنية على وفق إختبار ASHRAE [%]	الفعالية ببقع الغبار الجوي على وفق إختبار ASHRAE [%]	الفعالية بنظام DOP على وفق إختبار ASHRAE [%]	سعة حجز الغبار [غرام لكل 1700م ³ / ساعة]
حصائر من الألياف ذات قطر 0.5-2 ميكرون (عادة من الألياف الزجاجية)	—	98-90	90-75	270-90
طبقات من الورق المبلل المصنع من الألياف الزجاجية وألياف الاسبستوس ذات قطر أقل من 1 ميكرون (المرشحات الدقيقة HEPA Filters)	—	—	99.999-95	1000-500
مرشح غشائي (أغشية مصنعة من السليلوز أو النايلون وما شابه بفجوات قطرها 1ميكرون أو أقل)	—	—	حوالي 100	—

يجب أن تجهز المرشحات من النوع الآلي الدوار بكافة أجهزة التحكم والتشغيل والأمان المطلوب وتشمل الآتي:

- 1- وسيلة لضمان عدم تركيب مادة المرشح معكوسة.
- 2- أجهزة تحكم في التشغيل تتألف من منظم ضغط ساكن (استاتي) يمكن ضبطه أو جهاز توقيت آلي يمكن ضبطه.
- 3- وسيلة للتنبيه بقرب موعد استهلاك بكرة المرشح.
- 4- وسيلة لإيقاف المحرك الكهربائي عند استهلاك بكرة المرشح بالكامل لمنع التشغيل بدون مادة الترشيح.

الجدول (3/6-8) يبين خصائص الأداء للمرشحات ذات الحزام الدوار.

الجدول 3/6-8: خصائص أداء المرشحات ذات وسط الترشيح المتجدد

وصف وسط الترشيح	نوع وسط الترشيح	الفعالية الوزنية على وفق اختبار ASHRAE [%]	الفعالية ببقع الغبار الجوي على وفق اختبار ASHRAE [%]	سعة حجز الغبار [غرام / م ²]	السرعة [م / ثا]
الألياف الزجاجية والصناعية ذات قطر 20-40 ميكرون، سمك 50-64 ملم	لزج- بالحجز	70 - 82	10 - 25	600 - 2000	2.5
مرشحات معدنية دائمة (متكررة الاستعمال)	لزج- بالحجز	70 - 80	15 - 20	—	2.5
حصيرة من الألياف الغليظة غير المنسوجة ذات سمك من 12-25 ملم	جاف	60 - 80	10 - 20	150 - 750	2.5
حصيرة من الألياف الدقيقة غير المنسوجة ذات سمك من 12-25 ملم	جاف	80 - 90	20 - 30	100 - 550	1

5/6-8 المرشحات عالية الفعالية (HEPA Filters)

وتدعى كذلك بخلايا الترشيح الدقيقة أو المطلقـة High- Efficiency Particulate Air. وهي أحد أنواع المرشحات الجافة غير متكررة الاستعمال Throw Away Filters. وهي مرشحات ذات فعالية عالية تستعمل كمرشحات نهائية للهواء حيث تكون لها القدرة علي حجز الأجسام الدقيقة العالقة بالهواء مثل

الغبار الدقيق والجراثيم والفيروسات وما شابهها ويجب أن لا تقل فعالية الترشيح لها عن 95% باختبار DOP للجزيئات ذات الحجم 0.3 ميكرون وتصل الى 99.999% باختبار DOP (للجزيئات ذات قطر 0.1-0.2 ميكرون) ويتراوح فقد الضغط الابتدائي لها ما بين 125 باسكال للمرشحات الأقل فعالية و250 باسكال للمرشحات ذات الفعالية الأعلى عند سرعة حوالي 1.3 م/ثا ويوصى بأن تغير عندما يتجاوز هبوط الضغط خلالها ضعف القيمة المذكورة آنفاً، وأحد أنواعها مبين في الشكل (8-2/6).

ويجب أن تكون خلايا الترشيح المطلقة مصنعة ومجمعة بالكامل في المصنع وتركب خلال هيكل معدني خاص مجهز بكافة الوسائل اللازمة لمنع تسرب الهواء تماماً من حول خلايا الترشيح عند ظروف التشغيل. ويوصى باستعمال هذه المرشحات في غرف العمليات الجراحية في المستشفيات وبعض المناطق بمعامل الأمصال ومصانع الأدوية وبعض غرف العناية الفائقة والمركزة لبعض المرضى وما شابه ذلك من التطبيقات التي تتطلب هواء ذا درجة عالية من النقاء. ويجب أن تركيب هذه المرشحات في آخر مرحلة لدورة الهواء قبل الدخول الى الأماكن المكيفة. كما يجب إمرار الهواء على عدة مرشحات ابتدائية قبل مروره على المرشح الدقيق وذلك للمحافظة عليه من الاتساخ وزيادة مدة استعماله.

ويجب تركيب مانومتر لقياس فرق الضغط عبر المرشح مع توصيله بوسيلة إنذار مناسبة للتنبيه بضرورة تغيير المرشح عندما تصل مقاومة المرشح ضعف المقاومة الابتدائية له. ويمكن تحديد الزيادة المسموح بها في مقاومة المرشح التي يجب عند بلوغها تغييره بأخر جديد على أساس حصول نقص كمية الهواء المار بالمرشح بـ 10%.

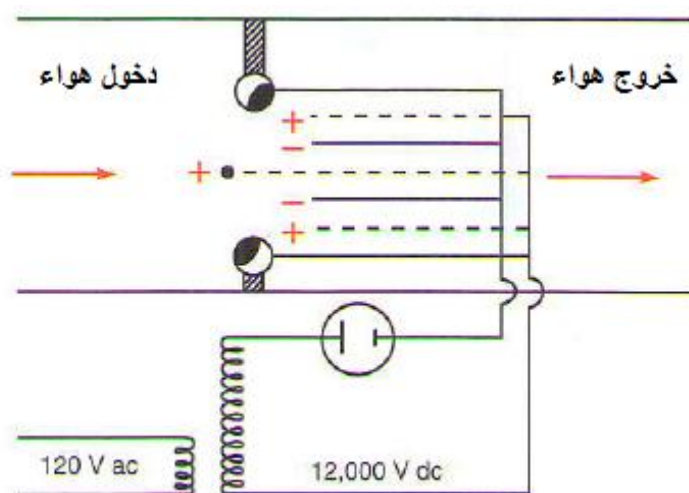


الشكل 8-2/6: مرشح جاف غير متكرر الاستعمال

1/5/6-8 المرشح الإلكتروني Electronic Filter

يعمل هذا النوع من المرشحات عن طريق شحن أي ذرات أو أجسام دقيقة عالقة بالهواء بشحنة كهروستاتيكية موجبة في أثناء مروره خلال مجال من الأيونات موجبة الشحنة، حيث تنجذب تلك الذرات والأجسام إلى مجموعة من ألواح الترسيب ذات الشحنة السالبة. ويتكون المرشح الإلكتروني من قطاع

التأين الذي يحتوي علي مجموعة من الأسلاك يمر بها تيار كهربائي مستمر ذو جهد يتراوح ما بين 6000 و 25000 فولت، ثم قطاع الترسيب وهو عبارة عن مجموعة من الألواح المتوازية أحدها ذو جهد يتراوح ما بين 4000 الى 10000 فولت والثاني متصل بالأرض. ويبلغ استهلاك الطاقة لهذا النوع من المرشحات من حوالي 12 - 15 وات لكل 1700 م³/ ساعة من الهواء المرشح. ويجب أن تنظف ألواح الترسيب يدوياً أو آلياً بالماء في أثناء فترات عدم التشغيل وكما يبدو في الشكل (8-3/6). وفي أغلب الاحيان توضع مرشحات جافة قبل وبعد المرشح الإلكتروني، ويتراوح هبوط الضغط الكلي في هذه الحالة ما بين 35 و65 باسكال عند سرعة هواء ما بين 1.5 م/ث و 2.5 م/ث وتصل فعالية الترشيح الابتدائية لهذا النوع من المرشحات الى 98% عند سرعات الهواء المنخفضة (0.5 - 1.5 م/ث) على وفق اختبار (ASHRAE 52. 1)، وتقل فعالية الترشيح لهذه المرشحات كلما زاد اتساخ ألواح الترسيب أو بزيادة سرعة الهواء أو عدم انتظامها. وتعتبر المرشحات الإلكترونية ذات فعالية جيدة في التخلص من الأبخرة والأدخنة. ويجب أن تحتوي هذه المرشحات على أجهزة الحماية والامان اللازمة للتشغيل والصيانة.



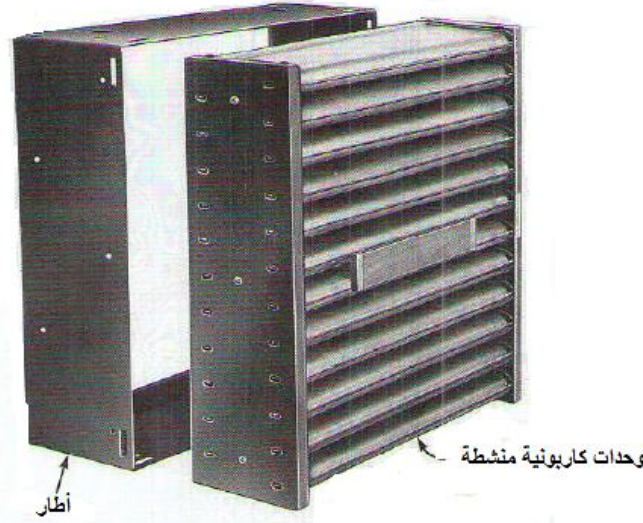
الشكل 8- 3/6: مرشح إلكتروني

2/5/6-8 مرشح الكربون المنشط Activated Carbon Filter

يستعمل هذا المرشح لامتصاص الغازات والروائح غير المرغوب فيها والأبخرة الضارة من الهواء. ويعتبر الكربون المسامي النشط هو أهم مادة مستعملة لهذا الغرض. وهناك بعض المركبات الكيميائية الحديثة التي تجري عليها البحوث لاستعمالها في هذا الغرض. وتتوقف مدة عمر المرشح الكربوني على تركيز الروائح الموجودة بالهواء. ويستعمل المرشح الكربوني لمدة تتراوح ما بين أسبوع وعدة أشهر ثم يعالج بتسخينه ببخار الماء المرتفع الحرارة ليتخلص من الروائح التي امتصها ثم يعاد استعماله.

وجدير بالملاحظة أن هذا المرشح لا يمتص أحادي وثنائي أكسيد الكربون. ويجب أن يستعمل مرشح ابتدائي ذو فعالية وزنية لا تقل عن 65% قبل مرشح الكربون النشط للمحافظة على فعالية وعمر التشغيل له. ويجب أن لا يستعمل المرشح الكربوني عند درجات حرارة تتجاوز 50 درجة مئوية ورطوبة نسبية تتجاوز 80%. وتتراوح مدة التشغيل للفحم الكربوني ما بين 6 أشهر الى 24 شهر بحسب ظروف التشغيل. ويجب أن لا يتجاوز هبوط الضغط عبر المرشح الكربوني 125 باسكال عند سرعة هواء وجهية 1.5 م/ث وكما يبدو في الشكل (8-4/6).

وهناك أنواع من الكربون النشط تصلح لامتصاص أبخرة الكبريت والنتروجين ومركبات الكلور. ويستعمل غاز الأوزون (O_3) ثلاثي الذرة للتخلص من الروائح والأدخنة ورائحة التبغ بنسبة تركيز في حدود 0.7 ملغم/ m^3 من حجم هواء الغرفة (1سم³ من الأوزون يزن 2.4 ملغم) ولا يسمح بإستعمال الأوزون بنسبة تركيز تزيد على 1.77 سم³/ m^3 من حجم الغرفة لضرره بصحة الإنسان.



الشكل 8-4/6: مرشح كربون منشط

8-6/6 مستوى ترشيح الهواء الموصى به

يبين الجدولان (8-4/6) و (8-5/6) الحد الأدنى لمستوى ترشيح الهواء المطلوب في مختلف الأماكن المكيفة والمستشفيات.

الجدول 8-4/6: الحد الأدنى لفعالية ترشيح الهواء الموصى بها داخل الأماكن المكيفة [4]

ت	الحيز المكيف	الحد الأدنى لفعالية الترشيح (%)
1	الشقق السكنية	20
2	الأسواق المركزية أماكن خاصة أماكن البيع	20 20
3	الكافتريا	35
4	مطاعم الأكلات السريعة	35
5	المطابخ	15
6	المكاتب	60 - 35
7	المكتبات	60 - 35
8	المتاحف	60 - 35
9	غرف الهاتف	85
10	صالات التصوير	35
11	مواقف السيارات	35 - 10
12	المساجد و دور العبادة	35 - 30
13	دور العروض السينمائية	35 - 30
14	الأوبرا	35 - 30
15	المسارح	35 - 30
16	قاعات الاجتماعات	35 - 30
17	المعارض	35 - 30
18	صالات الجمباز	35 - 30
19	صالات الألعاب الرياضية	35 - 30
20	مراكز الحاسبات	45

الجدول 5/6-8: الحد الأدنى لفعالية ترشيح الهواء الموصى بها داخل المستشفيات [4]

الحد الأدنى لفعالية الترشيح (%)			أقل عدد لمراحل الترشيح	الحيز المكيف	ت
DOP Test	ASHRAE 52.1-92				
عند مخرج الهواء	في نهاية المكيف	في بداية المكيف			
*99.97	90	25	3	صالات عمليات العظام	1
*99.97	90	25	3	صالات زرع النخاع	2
*99.97	90	25	3	صالات زرع الأعضاء	3
*99.97	90	25	3	صالات العمليات العامة	4
	90	25	2	صالات الولادة	5
	90	25	2	غرف الأطفال	6
	90	25	2	وحدات العناية المركزة	7
	90	25	2	رعاية المرضى	8
	90	25	2	غرف العلاج	9
	90	25	2	غرف الفحص	10
		80	1	المختبرات والمخازن المعقمة	11
		25	1	إعداد الطعام	12
		25	1	الإدارة	13
		25	1	المغاسل	14
		25	1	المخازن	15

• مرشحات مطلقة عند مخرج الهواء في الغرف

7-8 مخمدات الحريق Fire Dampers

تستعمل مخمدات الحريق في مجاري الهواء لأجل غلق مجرى معين او تفرع عند حدوث الحريق، وذلك لغرض عزل منطقة الحريق عن الاماكن الأخرى التي قد يمتد إليها الحريق عبر منظومة توزيع الهواء أو بسبب الهواء المجهز من وحدات مناولة الهواء (AHU) الى منطقة الحريق. ويجب ان تتوافر الشروط التالية في مخمدات الحريق:

- يجب أن لا تقل مواصفات مقاومتها للحريق عن ما ذكر في مدونة حماية الأبنية من الحريق (م.ب.ع. 405).
- تركيب مخمدات الحريق في مجارى الهواء الرئيسية.
- تكون مخمدات الحريق المركبة في مجارى الهواء الأفقية من النوع ذي الصفيحة المفردة أو الصفائح المتعددة، أما في المجارى العمودية فتركب مخمدات حريق ذات الصفيحة الواحدة. كما في الشكلين (1/7-8) و (2/7-8). تصنع صفائح مخمدات الحريق من الواح بسمك مناسب ولها خاصية مقاومة الحريق.
- يجب ان تجهز منظومة المجاري بفتحات خدمة قرب مخمدات الحريق لأغراض الفحص الدوري والصيانة.
- تكون هذه المخمدات بنوعين أساسيين، الأول ذو التوصيلة القابلة للانصهار (Fusible Link)، والثاني يكون ذو محرك كهربائي (Motorized). في النوع الأول يكون المخمد مفتوحاً في الحالات الطبيعية وعندما يتعرض هذا المخمد الى درجات الحرارة العالية بسبب الحريق ينصهر الرابط ويترك المخمد للنزول او التحرك بشكل سريع لعمل على غلق المجرى الذي هو فيه، أما في النوع الثاني فتصدر اشارة كهربائية للمحرك المربوط على المخمد لغرض غلقه.



الشكل 1/7-8: مخمدات الحريق ذات التوصيلة القابلة للانصهار (Fusible Link) والمخمدات ذات المحرك (Motorized) من نوع الصفائح المتعددة.



الشكل 8-2/7: مخمدات الحريق ذات المحرك (Motorized) من نوع الصفيحة الواحدة.

- [1] "كود تكييف الهواء والتبريد"، مركز بحوث الإسكان والبناء في مصر، المجلد الأول، 2004.
- [2] "الدليل الإرشادي لتصميم المباني الموفرة للطاقة"، مشروع إعداد وتنفيذ أنظمة البناء الموفرة للطاقة، الحكم المحلي الفلسطيني وبرنامج الأمم المتحدة الإنمائي، 2004.
- [3] ASHRAE, "2000 ASHRAE Handbook, HVAC Systems and Equipment ", The American Society of Heating, Refrigerating and Air-Conditioning Engineers, Atlanta, 2000.
- [4] ASHRAE, "2011 ASHRAE Handbook, HVAC Applications", The American Society of Heating, Refrigerating and Air-Conditioning Engineers, Atlanta, 2011.
- [5] "A Course in Air Conditioning and Refrigeration", Version 1 ME, IIT Kharagpur 20.
- [6] ALTHOUS A.D., TURNQUIST C. H., BMCCIANO A. F.;" *Modern Refrigeration and Air Conditioning*"; The Goodheart-Willcox Company INC, Illinois, 2004.

الباب التاسع

مستلزمات التبريد ونقل الماء المثلج وملحقاتها

9-1 أنابيب نقل وتوزيع الماء المثلج وملحقاتها

ستستعرض في هذا الفصل أنواع وأساليب تركيب الأنابيب والملحقات المستعملة في منظومات تبريد الهواء المختلفة.

9-1/1 أنواع الانابيب

1- أنابيب الفولاذ Steel Pipes

تنتج أنابيب الفولاذ بطرائق عديدة، فمنها الانابيب غير الملحومة طولياً (Seamless)، ومنها الأنابيب التي تنتج بلف (Roll) صفيحة فولاذية لتكوين أسطوانة تلحم طولياً بفرن ذي حرارة عالية. ويمكن استعمال تيار كهربائي للحام الأنابيب بالقوس الكهربائي. وتنتج كافة أنابيب الفولاذ بجدران ذات أسماك محددة بواسطة جدول Schedule أو صنف Class. تربط أنابيب الفولاذ فيما بينها بطريقة اللحام أو باستعمال التسنين أو الوصلات ذات الشفاه (الفلنجات) أو الملحقات ذات الأخدود Grooved Fittings.

2- أنابيب النحاس Copper Tubes

تستعمل أنابيب النحاس بكثرة في منظومات تكييف الهواء وتجهيز الماء بسبب مقاومتها للصدأ وسهولة تركيبها والتعامل معها. وهناك صنفان أساسيان من الأنابيب النحاسية، الصنف الأول يشمل الأنواع K,L,M المستعملة في التكييف بحسب المواصفة (ASTM Standard B88). أما الصنف الثاني يشمل النوع DWV فيستعمل لتصريف الماء بحسب المواصفة (ASTM standard B280). وتوصل أنابيب النحاس مع بعضها او ملحقاتها بواسطة سبيكة البراص أو الفضة (Brazed). أما الأنابيب الصغيرة فتوصل بطريقة التوسيع (Flare) أو بالضغط. يستعمل النوعان L و M في صناعات التكييف لمقاومتها للضغط. أما النوع K فيستعمل مع الضغوط ودرجة الحرارة المرتفعة أو للدفن المباشر. ولا يستعمل النحاس أو البراص في منظومات التثليج بالأمونيا.

9-2/1 استعمالات الأنابيب

9-1/2/1 أنابيب المياه المثلجة Chilled Water Piping

أ- تكون انابيب المياه المثلجة ذات الأقطار الإسمية (Nominal) 50 ملم أو أقل من الفولاذ الأسود (Black Steel) ذي الوزن القياسي غير الملحوم طولياً (Seamless) أو من أنابيب النحاس المسحوبة على البارد ويستعمل للحام عادةً لربطها.

ب- تكون انابيب المياه المثلجة ذات الاقطار الأسمية 65 ملم أو أكثر من الفولاذ الأسود ذي الوزن القياسي وتربط بطريقة اللحام أيضاً.

ت- تكون الانابيب ذات الاقطار الاسمية 25 ملم أو أقل من الحديد الأسود ذي الوزن القياسي غير الملحوم طوليا ويستعمل التسنين للربطها.

2/2/1-9 أنابيب ماء المكثف Condensing water piping

أ- تكون انابيب نقل ماء المكثف ذات القطر الاسمي 50 ملم أو أقل من الحديد الأسود ذي الوزن القياسي أو من الحديد المغلون أو من البوليفينيل كلوريد (PVC) وبحسب ضغط النظام وتوصل الأنابيب بطريقة اللحام أو التسنين.

ب- تكون انابيب نقل ماء المكثف ذات القطر 65 ملم أو أكثر من الحديد الاسود ذي الوزن القياسي وتلحم بالقوس الكهربائي.

3/2/1-9 أنابيب مائع التثليج Refrigeration piping

تكون أنابيب مائع التثليج من النحاس المسحوب على البارد عدا تلك المستعملة لنقل مائع الأمونيا.

4/2/1-9 أنابيب الصرف Drain piping

تكون أنابيب الصرف من انابيب قياسية من الحديد المغلون أو النحاس.

5/2/1-9 أنابيب مياه التعويض Makeup water piping

أ- تكون أنابيب مياه التعويض ذات الاقطار الاسمية 50ملم أو أقل من النحاس أو الحديد المغلون.

ب- أما أنابيب مياه التعويض ذات الاقطار 65 ملم أو أكثر فتكون من الحديد المغلون.

6/2/1-9 أنابيب تنفيس الهواء المختلفة Vent Piping

تستعمل أنابيب تنفيس الهواء المختلفة من الحديد المغلون.

3/1-9 توصيل الأنابيب

1/3/1-9 توصيلات الأنابيب Pipe Connections

تصنع التوصيلات الخاصة بربط الأنابيب مع بعضها من نفس مادة الأنابيب المستعملة في النظام.

أ- تكون توصيلات أنابيب الحديد ذات الأقطار 50 ملم أو أقل مسننة.

ب- أما توصيلات أنابيب الحديد للأقطار 65 ملم أو أكثر فتربط بلحام القوس الكهربائي.

ت- تلحم توصيلات أنابيب النحاس لمائع التثليج من سبيكة البراص أو الفضة.

2/3/1-9 الوصلات المشفهة (الفلنجات) Flange Connections

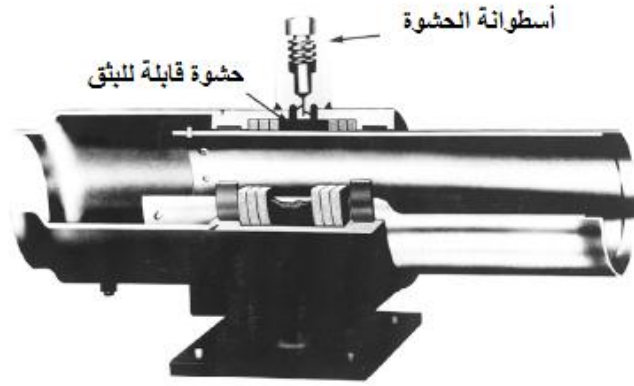
تستعمل الوصلات المشفهة (الفلنجات) للأنابيب الكبيرة لربط الأنابيب بالأجهزة والصمامات أو المقاطع التي تفتح لأغراض الصيانة. وتكون الوصلات المشفهة (الفلنجات) مشابهة تماما لنوع وشكل الوصلات المشفهة المقابلة لها. وتتوافر الوصلات المشفهة المسننة من حديد الصب (Cast Iron) القياسي أو الثقيل للربط مع الأنابيب المسننة. وكل أنواع الوصلات المشفهة تحتاج الى حشوات بين سطوحها المتصلة. وتكون مواد تصنيع الحشوات من المطاط أو الألياف أو الفلين أو البلاستيك أو التفلون أو المعادن أو

خلانطها. ويجب ان تكون خصائص الحشوة مناسبة للمائع المتدفق ولدرجات الحرارة والضغط الذي يعمل به النظام.

3/3/1-9 وصلات التمدد Expansion Fitting

تسبب فروق درجات الحرارة تغيراً في طول أنابيب نقل الموائع، لذا يجب أخذ ذلك بنظر الاعتبار لتلافي الكسر أو التسرب باستعمال وصلات التمدد. تصنع وصلات التمدد من الحديد المطاوع (Ductile Iron) الأسود أو المغلون على شكل الحرف U أو الحرف L أو الحرف Z كي تتناسب مع شبكة الانابيب. ووصلات التمدد المرنة تصنع من مواد مرنة أو معدن متموج مع جديلة خارجية للتقوية. وتركب وصلات التمدد المرنة على الانابيب المتصلة بالأجهزة مباشرة وتكون كالتالي:

- تصنع الأجزاء المرنة من المطاط أو من مواد معتمدة مناسبة أو من الصلب المقاوم للتآكل أو من سبيكة المونيل والنحاس الأصفر أو من الصلب المغلون.
 - تكون المادة المستعملة والشكل العام لوصلة التمدد مناسبين للضغط ودرجة الحرارة ونوع المائع المناسب في الانابيب.
 - يربط طرف الجزء المرن بوصلة مشفهة (فلنجة) أو بتسنين أو بلحام بحيث تكون نهايته مناسبة لعمل الوصلة. كما يقوى الجزء المرن بحلقات معدنية أو تقوية مبيئة من الأسلاك.
 - تجهز مجموعة الوصلات ذات الشفاه بلوالب تستعمل لتحديد مسافة التمدد في الحد المسموح به من الشركة الصانعة.
 - قد تجهز وصلات التمدد ببطانات داخلية مناسبة للمائع المنقول بالانابيب عندما يوصى بذلك.
 - تصمم وصلات التمدد على وفق الضغط الساكن (الاستاتي) وضغط الضخ في النظام.
- كمثال على وصلات التمدد هي الوصلة المرنة للتمدد الطولي كما مبينة في الشكل (9-1/1). وهي جهاز شبه تلسكوبي مصمم لامتصاص حركة التمدد الطولي، فيه حشوة ملائمة لحركة السطح. وكذلك وصلة التمدد المرنة الكروية التي تستعمل لامتصاص الحركات الجانبية وتركب بشكل عمودي على اتجاه الحركة المتوقعة. وهي كما في الشكل (9-2/1).



الشكل 1-9/1: وصلة مرنة للتمدد الطولي



الشكل 2-1-9: وصلة تمدد مرنة كروية

4/1-9 ملحقات الانابيب Pipe Fittings

1/4/1-9 الصمامات Valves

الصمامات هي من مستلزمات تسيطر على تدفق المائع في منظومة الأنابيب يدويا أو آليا. وهي مصنعة لتتحمل درجات الحرارة والضغط والتآكل والاجهادات المطلوبة في المنظومة التي تعمل بها، ومن وظائفها :

- أ- بدء وإيقاف وتوجيه الجريان.
 - ب- تحديد وسيطرة وتخفيف الضغط للجريان.
 - ت- منع التدفق العكسي.
- ويتأكد من المتطلبات التالية قبل اختيار الصمام المناسب:
- حالة المائع سائل أم بخار.
 - خلو المائع من العوالق الصلبة.
 - بقاء المائع بالحالة السائلة لكل مسار الجريان بدون أن يتبخر.

- التأكد إن كان المائع مؤكسداً أو مسبباً للتآكل.
- تغيير قيم درجات الحرارة والضغط في المنظومة.
- اختيار القيم العظمى والصغرى لدرجات الحرارة والضغط عند اختيار معادن الصمامات الملائمة.
- اختيار الجريان تم على وفق أعلى أستهلاك او غير ذلك.
- هل يستعمل الصمام للغلق فقط أم لتخفيف الضغط؟
- هل المطلوب من الصمام منع الجريان العكسي؟
- هل المطلوب من الصمام توجيه الجريان(مزوج أو توجيه)؟
- هل سيعمل الصمام بصورة متكررة؟
- هل سيكون الصمام مفتوحاً دائماً أم مغلقاً؟
- هل يعمل الصمام آلياً أم يدوياً؟

يفضل أن تكون جميع الصمامات المستعملة في نفس النظام من إنتاج شركة واحدة. ومن تلك الأنواع:

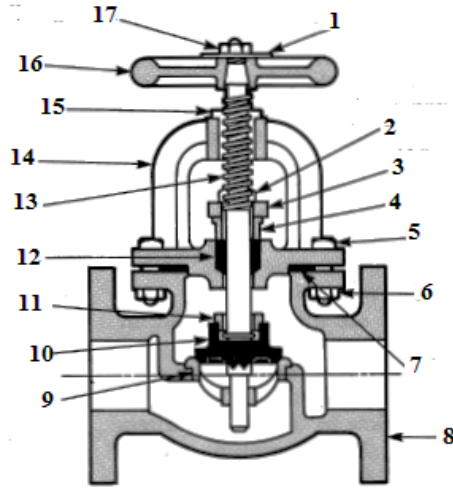
1- الصمامات الكروية والصمامات الزاوية والصمامات البوابية وصمامات عدم الرجوع

Globe, Angle, Gate and Check valves

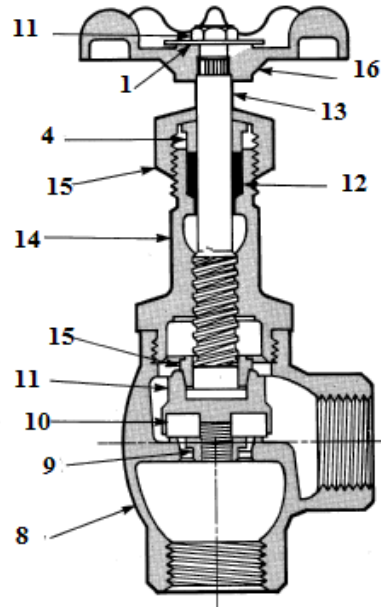
وهي كما موضحة في الأشكال (9-3/1 و 4 و 5 و 6) على التوالي. في الصمام الكروي يسيطر على التدفق من خلال إبعاد القرص الدائري عن مكان جلوسه فيسمح بتكون فتحة يمر المائع خلالها. وتكون حركة القرص موازية لحركة المائع في فتحة الصمام وعمودية على محور الأنبوب المركب عليه وتفصيل مكونات الصمام الكروي مبينة في الشكل (9-3/1). تستعمل هذه الاقفال في الأنابيب ذات الأقطار الصغيرة.

في الصمامات الزاوية تتحقق السيطرة على التدفق كما في هو الحال في الصمامات الكروية ولكن فتحات دخول المائع وخروجه تكون بزواوية قائمة مثلما مبين في بالشكل (9-4/1).

أما في الصمامات البوابية فتتحقق السيطرة على التدفق بواسطة أسفين يدخل في وجهي تجويف لفتحة مساوية لقطر الانبوب. وحركة البوابة تكون عمودية على اتجاه التدفق وكما مبين في الشكل (9-5/1). يراد من الصمامات البوابية أن تكون مفتوحة أو مغلقة تماماً ولا تستعمل للسيطرة على التدفق.

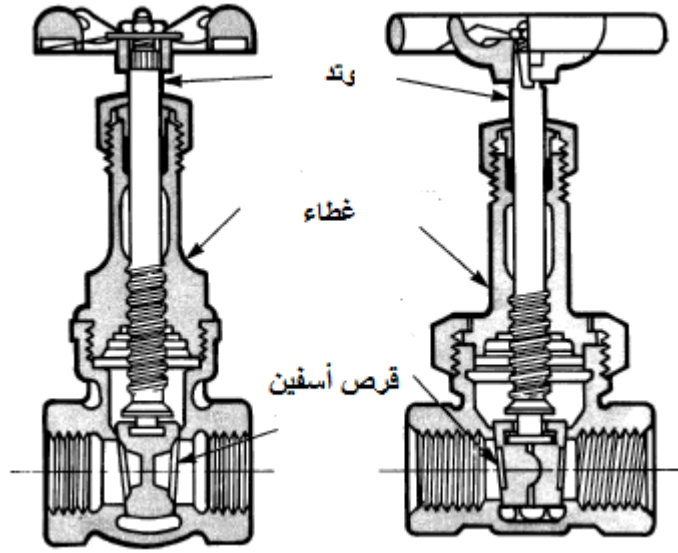


الشكل 9-3/1: صمام كروي GLOBE VALVE

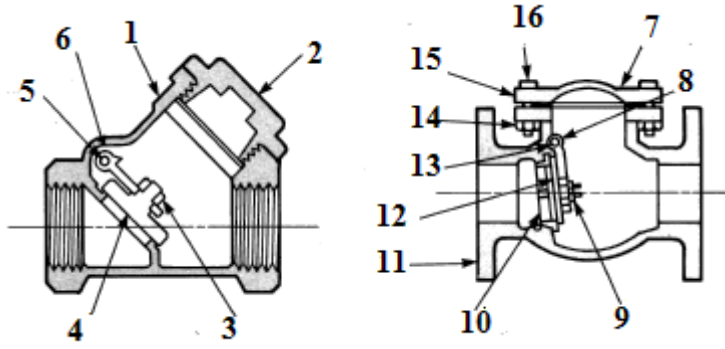


الشكل 9-4/1: صمام الزاوية ANGLE VALVE

1	لوحة تعريف	7	حشوة الجسم	13	وتد
2	وتد حنجرة وصامولته	8	الجسم	14	غطاء
3	تابع الحنجرة	9	حلقة الجلوس	15	رابط بطانة
4	حنجرة الحشوة	10	القرص	16	دولاب تدوير
5	لولب الجسم	11	صامولة	17	صامولة
6	صامولة الجسم	12	حشوة		



الشكل 9-5/1: صمامات بوابية GATE VALVE



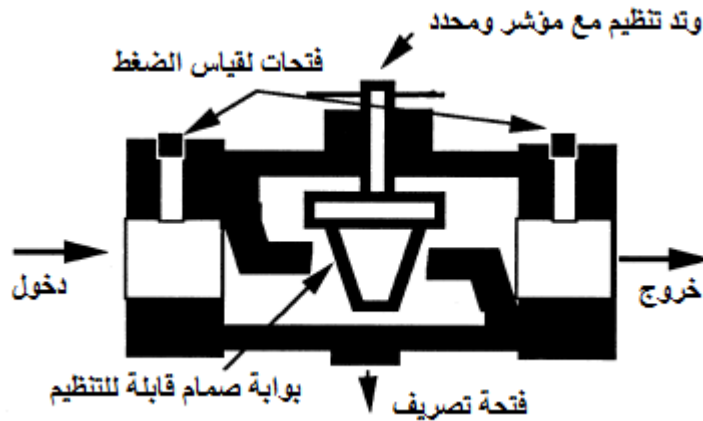
الشكل 9-6/1: صمام لا رجوعي متارجح CHECK VALVE

صامولة القرص	9	جسم الصمام	1
حلقة الكرسي	10	غطاء	2
جسم	11	صامولة البوابة	3
قرص	12	قرص الكرسي	4
مسمار المحور	13	مسمار المفصل	5
صامولة الجسم	14	محور القرص	6
غطاء وحشوة الجسم	15	لوحة تعريف	7
لولب الغطاء	16	محور	8

- تصنع الصمامات المذكورة ذات القطر 50 ملم أو أصغر من البرونز بتسنيين داخلي أو من الحديد، أما الصمامات ذات القطر 65 ملم أو أكبر فتصنع من حديد الصب أو من الفولاذ المصبوب مع ساق من الفولاذ وقرص من البرونز أو من الفولاذ المقاوم للتآكل. وتستعمل الصمامات للأغراض التالية:
- تستعمل الصمامات البوابية في الأنظمة كصمامات إيقاف وتفحص عند ضغط 10 بار.
 - تستعمل الصمامات الكروية والصمامات الزاوية كصمامات خانقة ولأغراض التميرير الجانبي وحينما يتطلب الأمر تستعمل لتنظيم التدفق الدقيق وموازنة الماء في المنظومة.
 - تستعمل صمامات التوازن بدلا من الصمامات الكروية لموازنة شبكات الانابيب التي لا تخضع إلى تغير متكرر في معدل جريان الماء.
 - تستعمل الصمامات عديمة الإرجاع لمنع الجريان العكسي للمائع وتحدد اتجاهه.

2- صمامات التوازن Balancing Valves

تستعمل صمامات التوازن لموازنة ضغوط العمل في المنظومة وبموجب شروط التدفق التصميمية. تصنع صمامات التوازن ذات قياس 50 ملم أو أصغر من البرونز بوصلات مسننة للتركيب مع انابيب الفولاذ وبوصلات ملحومة للتركيب مع انابيب النحاس. أما الصمامات ذات قياس 65 ملم أو أكثر فتصنع من الحديد الصب وتكون بنهايات مسننة أو ذات شفاة (فلنجات). أنظر الشكل (9- 7/1). وتجهز الصمامات برؤوس مربعة أو أي وسيلة مشابهة لغرض الضبط، وكذلك بمؤشر.



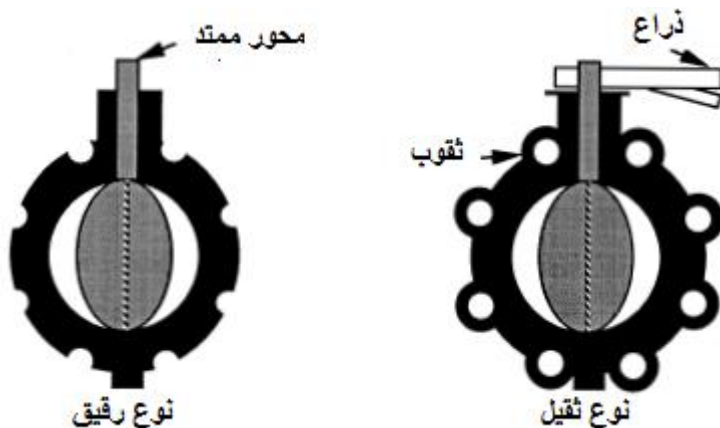
الشكل 9- 7/1: صمام توازن BALANCE VALVE

3- صمامات الفراشة Butterfly Valves

يصنع جسم صمامات الفراشة (الصمامات الخانقة) من حديد الصب أو الفولاذ ويتكون من الأجزاء التالية وكما في الشكل (9- 8/1):

- الساق مصنوع من الصلب والقرص من البرونز أو من الفولاذ مقاومين للتآكل.

- تجهز الصمامات ذات قياس 200 ملم أو أقل بذراع للخنق أما الصمامات ذات القياس الأكبر من 200 ملم فتجهز بعنلة ذات مسنن يدوي محكم تماما ومجهز بحواجز تمنع الرجوع قابلة للضبط مع مؤشر يبين وضعية الخنق.

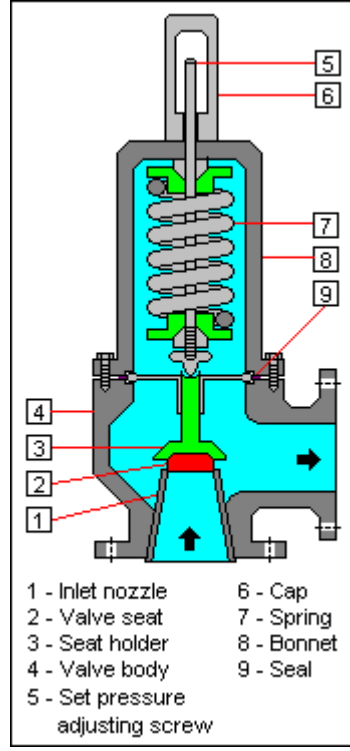


الشكل 9-8/1: صمام فراشة BUTTERFLY VALVES

4- صمامات تنفيس الهواء الآلية Automatic Air Relieve Valves

تستعمل صمامات تنفيس الهواء الآلية لتفريغ الهواء من أنابيب المنظومة وتتكون مما يأتي:

- جسم صمام الهواء الآلي والدليل يصنعان من حديد الصب (الجزءان 4 و 5) في الشكل (9-9/1).
- قاعدة الصمام وحاوية الدليل وذراع دليل التوصيل العلوى والسفلى ومخروط الصمام (الأجزاء 3 و 9 و 1) تصنع من البرونز أو الصلب غير القابل للصدأ.
- كرسي الصمام (الجزء 2) من الصلب غير القابل للصدأ.
- غطاء وقاية (الجزء 6) من مادة مناسبة.



- 1 - دخول النفاث
- 2 - كرسي الصمام
- 3 - قاعدة الصمام
- 4 - جسم الصمام
- 5 - برغي تنظيم الضغط
- 6 - غطاء وقاية
- 7 - نابض
- 8 - الغطاء
- 9 - مادة احكام الغلق

- 1 - Inlet nozzle
- 2 - Valve seat
- 3 - Seat holder
- 4 - Valve body
- 5 - Set pressure adjusting screw
- 6 - Cap
- 7 - Spring
- 8 - Bonnet
- 9 - Seal

الشكل 9-1-9: صمام تنفيس هواء آلي

9-2/4/1 المصافي Strainers

تصمم وتصنع المصافي وأجزاؤها مما يأتي :

أ- تكون المصافي ذات القطر 50 ملم وأقل ذات نهايات مسننة أما المصافي ذات القطر 75 ملم فأكبر فتكون نهاياتها ذات وصلات مشفهة.

ب- يصنع جسم المصفاة من حديد الصلب ليتحمل ضغطاً يناسب ضغط النظام.

ت- مشبك المصفاة يصنع من أسلاك الصلب غير القابل للصدأ (Stainless Steel) ليناسب حجم وطبيعة العمل. وتكون أقطار ثقوب مشبك المصافي لأنظمة الماء المتلج كالتالي:

- قطر الأنبوب لغاية 100 ملم: يكون قطر الثقب 1.6 ملم.

- الأقطار 150 - 200 ملم: يكون قطر الثقب 3.2 ملم.

- الأقطار 250 ملم وما فوق: يكون قطر الثقب 4.0 ملم.

وتكون أقطار ثقوب المصافي لنظام ماء التكييف كالتالي:

- أقطار الأنابيب حتى 50 ملم: يكون قطر الثقب 0.4 ملم.

- الأقطار 65-100 ملم: يكون قطر الثقب 0.8 ملم.

- الأقطار 125 ملم وما فوق: يكون قطر الثقب 1.2 ملم.

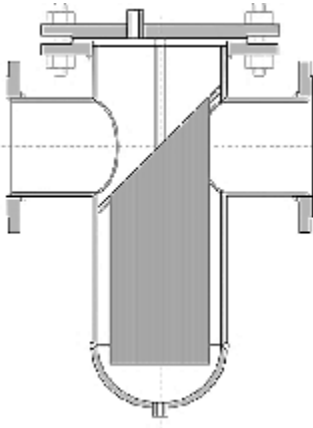
وهناك نوعان شائعان من المصافي:

1- المصافي على شكل حرف Y Y- Type Strainer

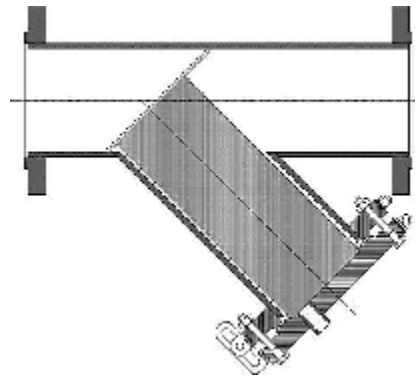
تكون المصافي على شكل حرف (Y) مسننة من الجهتين أو مجهزة بوصلة ذات شفاه مع غطاء مستوٍ وحشوة وغطاء يثبت بمسامير ملولبة (براغ).

2- المصافي من نوع السلة Basket Type Strainer

في هذا النوع من المصافي يكون مشبك المصفي على شكل سلة قابلة للأخراج من مكانها في جسم المصفي لغرض التنظيف أو الصيانة بعد غلق خط الأنبوب ومن ثم اعادتها عن طريق غطاء محكم مثبت بمسامير ملولبة (براغ).



مصفي من نوع السلة



مصفي على شكل حرف Y

الشكل 9-10/1: أنواع المصافي

2-9 المضخات Pumps

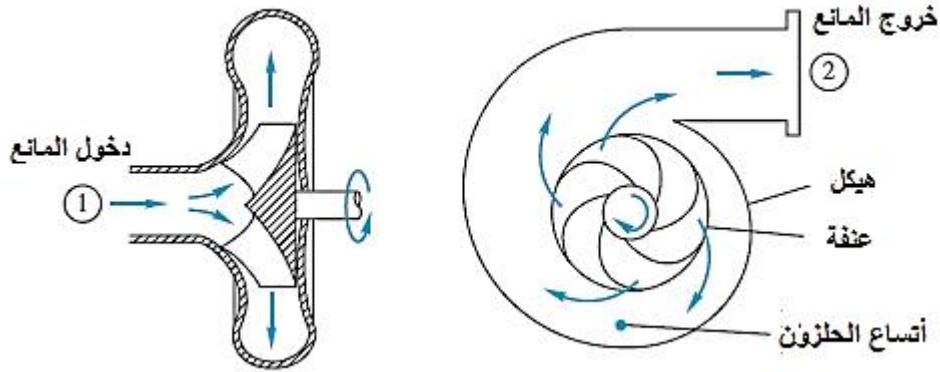
تستعمل المضخات الطاردة المركزية في عمليات التبريد لتدوير المياه المثلجة (أو الساخنة) في شبكة المياه الخاصة بها لتحقيق معدلات التدفق المطلوبة عند الوحدات الطرفية (Terminal units) لتكييف هواء منطقة محددة. كما تستعمل في دوائر تبريد المكثفات عبر أبراج التبريد وتستعمل كذلك في ضخ الوقود للمراجل وفي هذه الحالة تكون من النوع ذات الإزاحة الموجبة.

يجب أن تكون المضخات مجمعة ومفحوصة في المصنع ومدهونة قبل شحنها بدهان المصنع النهائي. ويجب أن تكون المضخات موسومة من قبل مختبرات الضمان وأن تصمم وتصنع وتركب طبقاً للمواصفات القياسية المعتمدة. كما يجب أن تتحمل المضخات درجة حرارة التشغيل المطلوبة وأن تتحمل مرة ونصف من المرة بقدر ضغط التشغيل الموصوف في مستندات المشروع وأن تكون قادرة على العمل

بقدره تزيد بمقدار 25% من القدرة المصممة عليها بدون أي مشكلة فنية. وأن يصنع الغلاف بحيث يسمح بنزع وتبديل العنفات (Impeller) بدون الحاجة إلى فك الانابيب.

يجب أيضاً أن يكون محرك المضخة مطابقاً للمواصفات العامة، ويراعى استعماله لتوليد عزم دوران ابتدائي عالٍ، ويكون المحرك ذا سرعة واحدة أو متعدد أو متغير السرعة ويكون غلافه طبقاً للمواصفات الكهربائية المعتمدة. ويجهز المحرك بوقاية ضد الحمل الحراري المرتفع وبمساند محاور كروية (Ball Bearing) قابلة للتشحيم. وتكون المحركات بقدره كافية لتتجاوز الحمل الزائد عند عمل المضخة عند أي نقطة على منحنى الأداء. ويجب أن يراعى ان تكون المحركات ذات فعالية عالية (لأغراض ترشيد الطاقة) كما تم تحديده في مواصفة معهد الكهرباء والالكترونيات الهندسي IEEE Test Method B-112. وفي كل الأحوال يجب ان تكون فعالية محرك المضخة أعلى من فعالية المحركات العادية والصناعية طبقاً للمواصفة القياسية للجمعية الوطنية لتصنيع الكهربائيات NEMA MG-1.

عادةً ما تكون العنفات مصنوعة من البرونز المصبوب وفقاً للمواصفة ASTM B 584. ويفضل أن تجهز المضخات ذات النوع المتشابه من نفس الشركة الصانعة.



الشكل 9-1/2: مقطع في مضخة طاردة مركزية

9-1/2 أنواع المضخات الطاردة المركزية

9-1/2 مضخة التدوير Circulating Pump

وهي مضخات تتركب على خط الأنابيب In-line pumps وتكون إما على إتصال مباشر بالمحرك Close Coupled أو من خلال وصلة مرنة. ويكون المحرك الكهربائي من النوع المفتوح المقاوم لقطرات الماء أو من النوع المغلق كلياً ويبرد بواسطة مروحة بحسب متطلبات التصميم. تعتمد مضخة التدوير الصغيرة والمحرك على الأنابيب المرتبطة كمسند لها. وهي بصفة عامة ذات ضغط قليل وسعة قليلة وتستخدم في الأبنية السكنية والتجارية الصغيرة لتعزيز تدوير جريان الوحدات الطرفية لتحسين انتقال الحرارة. هي مبينة بالشكل (9-2/2).



الشكل 9-2/2: مضخة تدوير المانع

9-2/1/2 المضخات ذات السحب الطرفي مع إتصال مباشر Close Coupling End Suction Pumps

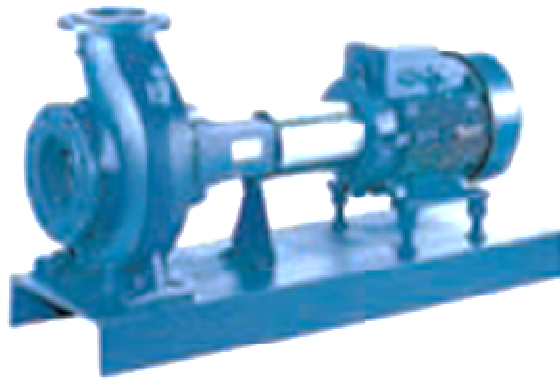
وهي من المضخات المعلقة على المحرك الكهربائي الأفقي ومستندة من خلال قاعدة ذات أرجل وكلها تثبت على قاعدة خرسانية. ويكون محور المضخة الذي يحمل عنفة المضخة باتصال مباشر بالمحرك، وهي ذات حجم صغير. ولهذه المضخة مدخل سحب واحد أفقي وذات دفع عمودي وقد يكون لها عنفة واحدة أو اثنتان، وتستعمل في منظومات التكييف البسيطة ولها نفس المواصفات الفنية لمضخة التدوير. وهي مبينة بالشكل (9-3/2).



الشكل 9-3/2: مضخة إتصال مباشر ذات سحب طرفي

9-3/1/2 المضخات الطرفية السحب المركبة على قاعدة Frame-Mounted End suction pumps

تركب المضخة والمحرك الكهربائي على قاعدة مشتركة صلبة وكما تبدو في الشكل (9-4/2). وتثبت على قاعدة خرسانية. يكون المحرك ذا اتصال مرن مع محور المضخة وتكون أنابيب السحب أفقية والدفع عمودياً، وللمضخة فتحة سحب واحدة.

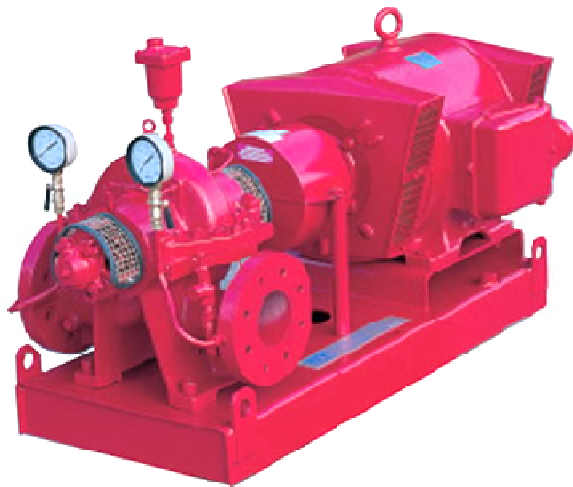


الشكل 9-4/2: مضخة الاتصال المباشر ذات السحب الطرقي مركبة على قاعدة

والمواصفات الفنية لهذا النوع من المضخات مشابهة للمضخات المذكورة آنفاً. أما كراسي تحميل عمود تدوير المضخة فتكون مصنوعة من البرونز ومجهزة بوسيلة تزييت أو ذات تزييت دائم. وتجهز بمانع تسرب من النوع الميكانيكي (Mechanical Seal) مع حلقة دوارة من الصلب الكاربوني وناض من الصلب غير القابل للصدأ وكرسي من السيراميك وتوصيلة مرنة وحشوة. ولهذا النوع من المضخات استعمالات متعددة في منظومات التكيف فمنها تدوير موائع التثليج وماء المكثف والتغذية وأبراج التبريد وغيرها.

9-4/1/2-4 المضخات الأفقية ذات الغلاف المنفصل Horizontal Split Case Pump

تركب المضخة والمحرك الكهربائي على قاعدة مشتركة صلبة للتركيب الأفقي وتكون القاعدة مصنوعة من الصلب، وكما في الشكل (9-5/2). وتثبت على قاعدة خرسانية ويكون المحرك ذا اتصال مرن مع محور المضخة. إن الهيكل المنفصل يسمح بالوصول الى العنفة بسهولة لأغراض الصيانة. وللمضخة عنفة مزدوجة السحب Double Suction أو عنفتان. وتركب الأنابيب بصورة أفقية في جهتي السحب والدفع. ولهذه المضخات نفس المواصفات الفنية للمضخة السابقة لكنها ذات ضغوط عمل أعلى ولها نفس استعمالاتها.

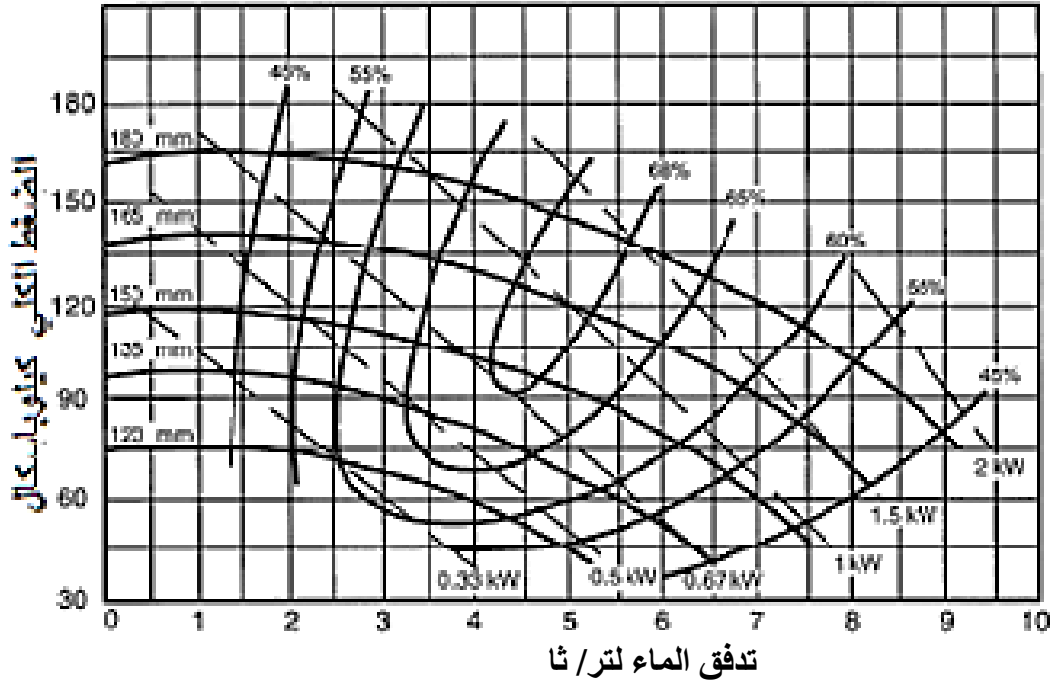


الشكل 9-5/2: المضخات الأفقية ذات الغلاف المنفصل

9-2/2 اختيار المضخات

9-2/2/1 منحنى أداء المضخة

من المعتاد أن يقوم منتج المضخات بإعداد منحنيات الأداء للمضخات المنتجة من قبلهم، ويبين الشكل (9-2/6) مثلاً لمنحنى أداء مضخة لعدد من أقطار العنقات ومستويات الجريان. ولإعداد منحنى الأداء لمضخة معينة تقوم الشركة الصانعة بفحص حلزون (Volute) لعدد من أقطار العنقات، وينجز الفحص عند سرعة دوران عنفة ثابتة ولتدفقات مائع مختلفة. ومنحنى المضخة يمثل معدل نتائج فحص لعدد من المضخات من نفس النوع وتحت نفس الظروف. ونلاحظ أن ضغط الخروج سوف يقل بزيادة كمية التدفق كما في الشكل (9-2/7). ولا تختار المضخة عادةً عند حدود العمل النهائية (اختيار حرج) وإنما تختار في منتصف منحنى الأداء أو قريباً من ذلك لضمان عمل المضخة والمحرك للايفاء بكل متطلبات العمل.

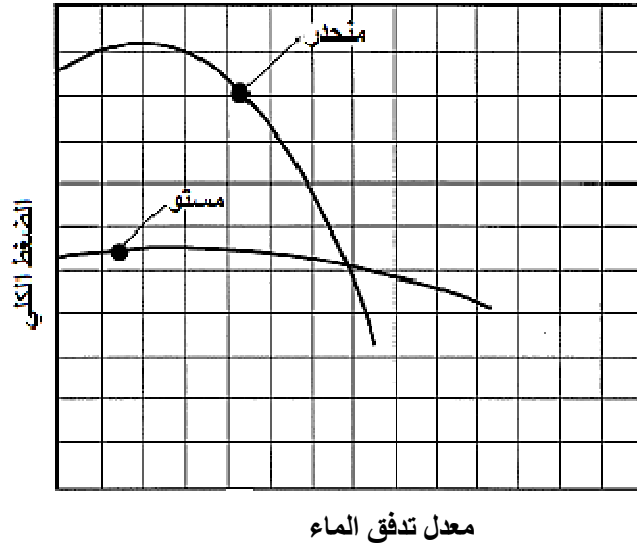


الشكل 9-2/6: منحنى أداء مضخات نموذجي



الشكل 9-2/7: منحنى مضخة نموذجي

تتباين منحنيات الأداء باختلاف المضخات فمنها المنحني ذو الانحدار الشديد وآخر ذو انحدار أقل ومنها ما يقترب من الأفقي أو المستوي حيث يستعمل هذا النوع (الأخير) مع المنظومات المغلقة التي تحوي على صمامات ثنائية. في حين أن المضخات ذات الانحدار الشديد في منحنى ادائها تستعمل في المنظومات المفتوحة مثل دورات ابراج التبريد، أنظر الشكل (8/2-9). وتظهر منحنيات الأداء عادةً بشكل مجاميع (Family Curves) لها اشكال متشابهة تتباين في الفعالية او القدرة او قطر العنفة. ويستفاد من هذه المنحنيات في تحديد نقطة الأداء التخمينية للمضخة المطلوبة.



الشكل 8/2-9: منحنيات الأداء المستوي والمنحدر

وتختار المضخة عند نقطة افضل فعالية (BEP) على منحنى الأداء بحيث تكون في منتصف مجال تشغيل المضخة تقريباً الذي يتراوح بين معدل التدفق 85% و 105% من قيمة التدفق عند أفضل فعالية. وبشكل عام يكون التشغيل مقبولاً حتى إذا وصل معدل التدفق الى المدى 66% - 110% من قيمة معدل التدفق عند الفعالية المثلى (BEP). ويفضل ان تكون نقطة التشغيل على يسار نقطة افضل فعالية (BEP) وداخل حدود مجال التشغيل.

2/2/2-9 صافي علو ضغط السحب الموجب Net Positive Suction Head

عند اختيار المضخة يجب ان نهتم لحالة المائع عند خط سحب المضخة وخاصة دورة الماء من المكثف و برج التبريد أو دورة رجوع البخار المتكثف للمراجل بحيث لا نسمح بوصول ضغط السائل عند فتحة سحب المضخة إلى الضغط البخاري للسائل عند درجة حرارة السحب والذي يمكن أن يؤدي إلى تكون فقاعات من بخار السائل في مسار عنفة المضخة وبالتالي حدوث ظاهرة التكيف (Cavitation) غير المرغوب فيها التي تسبب في حدوث ضوضاء وقد تحطم زعنفة المضخة.

لكل مضخة هنالك قيمة مثبتة لصافي علو ضغط السحب وتعد من خصائصها. وتعتمد هذه القيمة على معدل التدفق وسرعة دوران المضخة ودرجة حرارة المائع المستعمل في المنظومة وتعطى هذه المتغيرات أحياناً بشكل منحني. ولضمان اداء المضخة بشكل جيد في النظام يجب ان تكون قيمة ضغط خط السحب (الذي يدعى أحياناً بضغط خط السحب الموجب المتاح NPSHA) في كل الظروف اكبر من قيمة صافي علو ضغط السحب الموجب (NPSH) للمضخة لمنع حدوث ظاهرة التكهف.

3-9 التبريد التبخيري Evaporative Cooling

ان التبريد التبخيري للهواء يتحقق من خلال امرار الهواء المسحوب بواسطة المراوح على مادة مسامية رطبة أو رذاذ من الماء الذي يؤخذ من حوض أو خزان بواسطة مضخة وانابيب ومرشات تقوم بنثر الماء أمام المواد المسامية، التي يتبخّر جزء من الماء عندها اديباتيكياً بسبب طاقة الحرارة المحسوسة للهواء. ونتيجة للتبادل الحراري والكتلي بين الماء والهواء، تنخفض درجة الحرارة المحسوسة للهواء وتزداد رطوبته بثبوت درجة حرارة الهواء الرطبة. وتقترّب درجة الحرارة المحسوسة للهواء (المشبع تقريباً) من درجة الحرارة الرطبة للهواء. ويمكن تقسيم التبريد التبخيري الى قسمين رئيسيين وهما:

1/3-9 التبريد التبخيري المباشر Direct Evaporative Cooling

ويسمى احياناً بتبريد الدورة المفتوحة (Open Circuit) ويستعمل للحصول على درجة حرارة واطئة بالاستفادة من الحرارة الكامنة للتبخير وفيه لا تتغير الطاقة في الهواء. والهواء الساخن الجاف يتحول الى هواء بارد رطب مع الاستفادة من حرارة الهواء الخارجي لتبخير الماء. ومن تطبيقاته مبردة الهواء وغاسلات الهواء.

1/1/3-9 مبردات الهواء التبخيرية Air coolers

وهي جهاز يقوم بتبريد الهواء الخارجي بطريقة التبريد التبخيري المباشر. ويتكون من الأجزاء التالية وبالمواصفات المبينة. لاحظ الشكل (1/3-9).

- أ- الهيكل: يصنع بنفس مواصفات وحدات مناولة الهواء مع مراعاة الصبغ بمواد مقاومة للصدأ إذا صنعت من مواد حديدية أو قد يصنع من اللدائن المسلحة بألياف الزجاج (الفايبركلاس).
- ب- الحشوة المسامية: وتكون من نشارة الخشب، أو البلاستيك أو الغرويات أو أي مادة شبيهة وغير سامة وعديمة الرائحة. وتوضع داخل هيكل يضمن الحفاظ على شكلها كلوح يتراوح سمكه من 30 الى 100 ملم كما يضمن عودة الماء الى حوض التجميع. وقد تعالج الحشوة بمادة مناسبة لزيادة قابليتها للاحتفاظ بالماء ولمقاومة البكتيريا والفطريات وباقي الكائنات الدقيقة. عند استعمال حشوة من وسط مسامي صلب فانها تصنع من مواد سليولوزية أو من اللدائن المسلحة بألياف الزجاج والمعالجة كيميائياً ضد العفن، ويتراوح سمك الحشو عندئذٍ بين 100 و600 ملم. كما يمكن أن يكون الحشو الصلب على شكل قرص دوار يغمس في حوض الماء لضمان البلل.

- ت- المراوح: وتكون من النوع ذي الريش المحنية الى الأمام (Forward) وتدار بمحرك كهربائي عن طريق حزام ناقل (Belt) على شكل حرف V.
- ث- سرعة الهواء عبر الحشوة تتراوح بين 0.5 و 1.3م/ثا مع فرق ضغط مناسب لتحقيق السريران المطلوب.
- ج- حوض أو خزان تجميع الماء مع صمام تغذية يعمل بواسطة طوافة مقاومة لتسرب الماء والصدأ. كما يوصل بوسائل تصريف مناسبة.
- ح- فى جميع الأحوال يجب أن لا يدخل الماء عند درجة حرارة البصلة الرطبة أي أقل من 4 مئوية حتى لا يتجمد.
- خ- يسمح فى بعض انواع المبردات بفصل المراوح عن الحشو المبلى بحيث يكون كل منهما فى أحد جوانب الحيز المكيف.

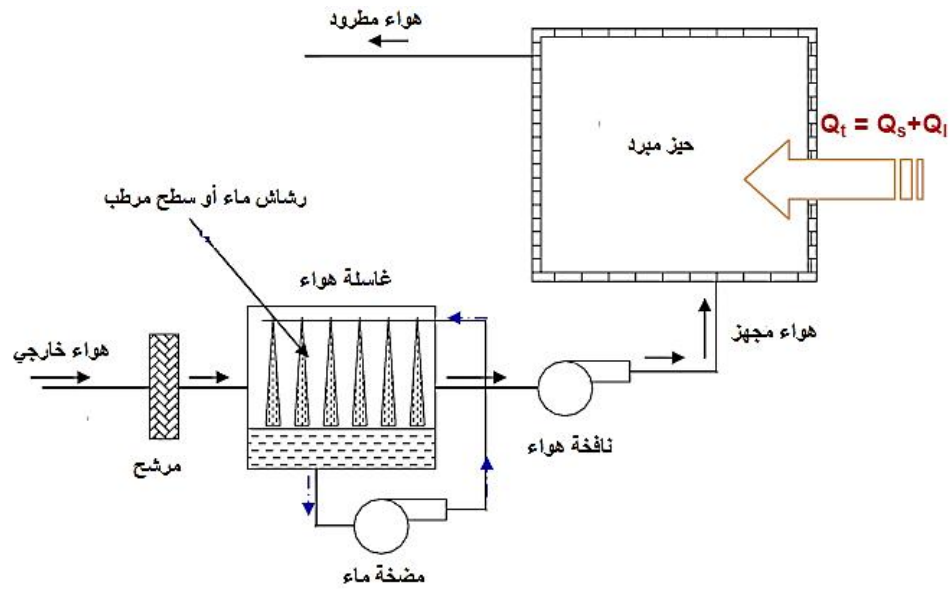


الشكل 9-1/3: مبردة الهواء

9-2/2/3 غاسلات الهواء Air Washers

وهى نوع من أجهزة الترطيب التبخيرى المباشر التي لا تحتوي على الحشو، إنما تستبدل بمجموعة أو أكثر من رشاشات الماء داخل هيكل معدنى متبوعة بألواح ازالة قطرات الماء، مع مراعاة تناسب طول الهيكل المعدنى مع سرعة الهواء بما يضمن جمع الماء. ويمكن استعمال غاسلات الهواء كمرطبات للهواء بإضافة سخان للهواء قبل مروره على الرشاشات أو بتسخين الماء فى الحوض.

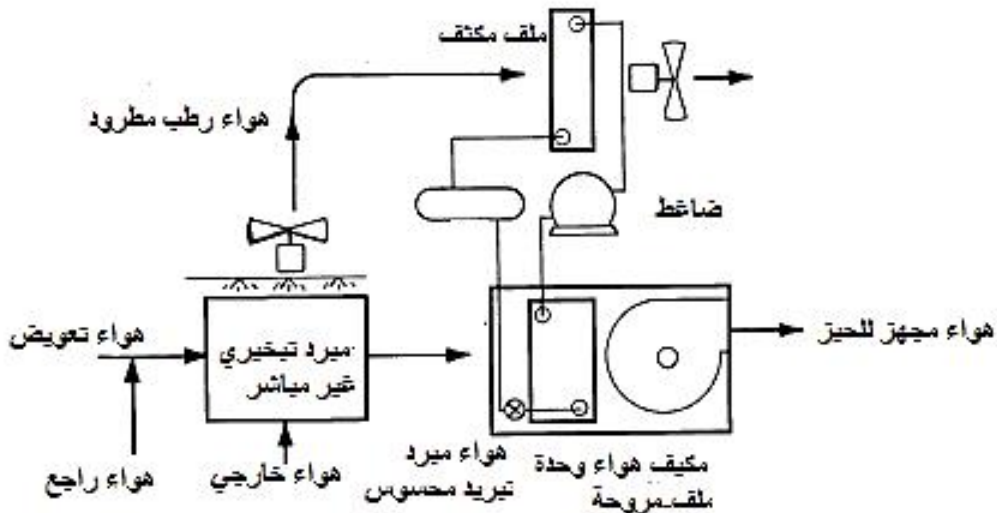
تستعمل غاسلات الهواء لترطيب الهواء وقد تعمل كمرشحات للهواء حيث تقوم بحجز ذرات الغبار ذات الحجم الأكبر من 20 ميكرون، أما ذرات الغبار الصغيرة والهباب وذرات الدهون ودخان السجائر وكذلك الروائح والمواد غير القابلة للذوبان في الماء فيصعب حجزها أو التخلص منها باستعمال غاسلات الهواء. وعند استعمال غاسلات الهواء كمرشحات فمن الضروري تغيير المياه فيها على فترات متقاربة نظراً لتشبعها بالروائح والملوثات. ويجب تركيب هذه الغاسلات في ناحية خط سحب المروحة ويمنع تماماً تركيبها ناحية الطرد، كما يجب استعمال مقوم (Eliminator) لازالة قطرات المياه العالقة مع الهواء. كما يجب أن لا تتجاوز سرعة الهواء عبر غاسلة الهواء عن 2 متر/ثا.



الشكل 9-3/2: غاسلة هواء

3/2/3-9 أجهزة الترطيب التبخيري غير المباشر Indirect Evaporative Cooling

وتدعى أحيانا بالدورات المغلقة وهي مشابهة من حيث المبدأ لأجهزة التبريد المباشر، ولكن يستعمل معها نوع من انواع المبادلات الحرارية (Heat Exchanger). والهواء البارد الرطب لا يذهب مباشرة الى الفضاء المكيف، بل يمرر من الجانب الآخر لجهاز الترطيب التبخيري المباشر تيار الهواء الرئيس المجهز للحيث ليبرد تبريدا "محسوسا" بدون زيادة في رطوبته كما مبين في الشكل (9-3/3).



الشكل 9-3/3: الترطيب التبخيري غير المباشر

9-1/4 ملفات الماء المثلج

تصنع الملفات وتختبر على وفق المواصفات العالمية. وتكون ملفات الماء البارد والساخن من نوع الأنابيب المزعفة (Fined tube) والأنابيب مصنوعة من النحاس، أما الزعائف فتصنع من النحاس أو الألمنيوم وتثبت ميكانيكياً على الأنابيب. يصنع الغلاف ومساند الأنابيب من الصلب المغلون أو الحديد غير القابل للصدأ ليكسبها قوة تحمل مناسبة. تجهز الملفات بأنابيب تجميع رئيسة (Header) مصنوعة من النحاس أو الحديد وحوض تجميع الماء المتكثف مصنوع من الحديد المغلون أو أى مواد أخرى معتمدة ومقاومة للصدأ ومعزولة حرارياً ومجهزة بمخرج لتصريف الماء. وتختبر الملفات بالمصنع تحت ضغط 30 ضغطاً جويًا (على الأقل).

9-2/4 ملفات التمدد المباشر

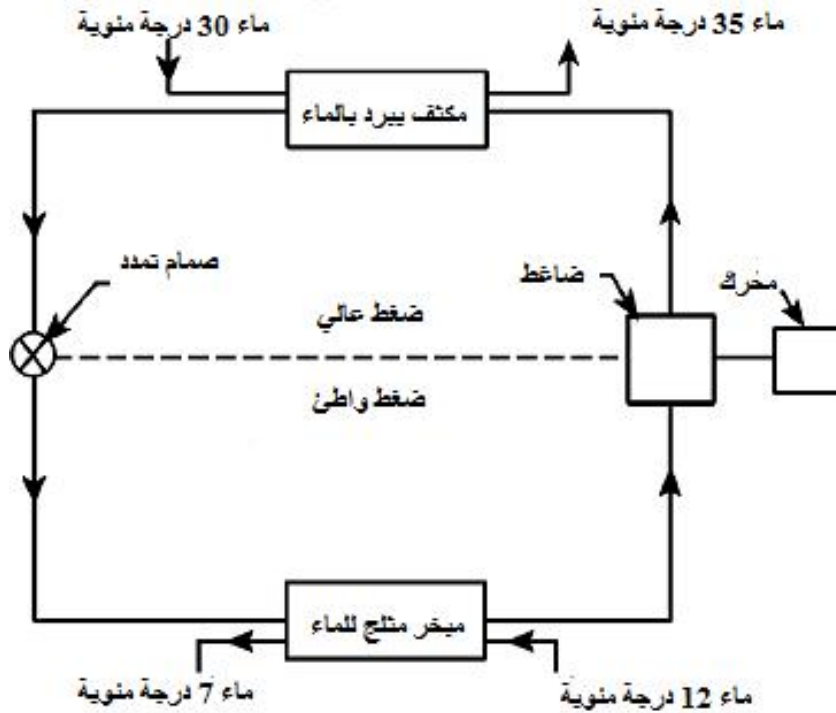
في هذا النوع من الملفات يمر مائع التثليج بدلاً من الماء في الأنابيب. وتصنع هذه الملفات وتختبر على وفق المواصفات العالمية. تكون ملفات التمدد المباشر من الأنابيب المصنوعة من أنابيب النحاس، أما الزعائف فتصنع من النحاس أو الألمنيوم وتثبت ميكانيكياً على الأنابيب. يختبر كل ملف بالمصنع ويجفف ويحكم إغلاقه بعد إنجاز اختبارات الضغط عليه التي لا تقل عن 30 ضغطاً جويًا. يحتوي ملف التمدد المباشر على حوض تجميع الماء المتكثف مصنوع من الحديد المغلون مرتبط مع انبوب للتصريف.

9-5 مثلجات الماء Water Chillers

تقوم هذه الوحدات بتبريد الماء أو المحاليل أو أي مائع ثانوي لأغراض تكييف الهواء أو التثليج. وتكون هذه المنظومات إما مركبة في المصنع أو تشحن كأجزاء وتجمع موقعياً. ومبدأ عملها أن يدخل الماء المثلج بدرجة حرارة 12 مئوية عادة، كما في الشكل (9-1/5) إلى مبخر مثلج الماء حيث تخفض درجة حرارته إلى 7 درجات مئوية بواسطة تبخير مائع تثليج ذي درجة الغليان المنخفضة. وبعد أن يتبخر مائع التثليج ويتحول إلى غاز ويسحب إلى الضاغط يقوم الأخير برفع ضغطه ودرجة حرارته ومن ثم يكتمل تكثيفه في مكثف يبرد بالهواء أو بالماء. في حالة استعمال الماء لتبريد المكثف فإنه يدخل المكثف عادةً بدرجة حرارة 30 درجة مئوية ليخرج بدرجة حرارة 35 مئوية. ويؤخذ هذا الماء في دورة خارجية منفصلة ليبرد (في برج تبريد مثلاً) ثم يعاد إلى المكثف. ويجري سائل مائع التثليج المتكثف خلال صمام التمدد "سامحاً" لجزء صغير منه ليتبخر بين المكثف والمبخر. وينخفض الضغط من ضغط المكثف إلى ضغط المبخر. وستنخفض درجة حرارة مائع التثليج إلى درجة الاشباع المقابل لضغط المبخر، وهكذا تستمر الدورة.

9-1/5 أنواع مثلجات الماء

تتباين أنواع مثلجات الماء في أشكالها ومبدأ عملها ونتيجة لهذا التباين تختلف طرائق التصنيف وأساليبه، فمنها ما تعتمد التقسيم على أساس مائع تبريد المكثف (مبرد بالماء أم الهواء) ومنها ما تعتمد على نوع الضاغط المستعمل فيكون المثلج ترددياً أو لولبياً أو طارداً مركزياً..... ومنها ما تعتمد على تركيب الضاغط مع المحرك ان كان من النوع المفتوح (Open) أم المغلق (Hermetic) أم شبه المغلق (Semi Hermetic).



الشكل 9-1/5: مخطط توضيحي لمثلجات الماء

9-2/5 أنواع الضواغط

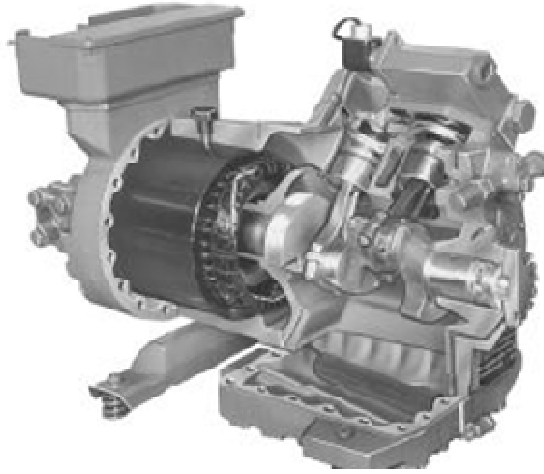
Reciprocating compressor

9-1/2/5 الضاغط الترددي

الضاغط الترددي هو الضاغط الأكثر شيوعاً واستعمالاً في منظومات التكييف، وهو من الضواغط ذات الازاحة الموجبة. ويتراوح مقدار سعته من بضع قدرات حصانية الى المئات منها. والضاغط الحديثة لها سرعات دورانية تصل الى 3600 دورة بالدقيقة، ويمكن أن تحتوي على أسطوانة واحدة أو عدد من الاسطوانات (تصل الى 16 أسطوانة). يمكن للضاغط الترددي أن يكون من النوع المغلق (Hermetic) للقدرات الصغيرة والمنزلية أو من النوع المفتوح للاحمال المتوسطة والكبيرة، حيث أن له فعالية أعلى وتبريداً أفضل ومرونة أعلى. لكنه يعاني من مشكلة تسرب مائع التثليج عبر حشوة عمود

المرفق الذي يمتد الى خارج الضاغط، اي ان هذا النوع من الضواغط يحتاج الى صيانة مستمرة. وهناك نوع آخر مهم وهو الضاغط شبه المغلق (Semi-Hermetic) وفيه يمكن فتح غطاء الاسطوانة لغرض صيانة المكابس والصمامات. ويغطي هذا النوع من الضواغط نفس ساعات الضواغط المفتوحة تقريباً ويتميز عليها بتجاوز مشكلة التسرب (Leak). يبين الشكل (9-2/5) ضاغطاً ترددياً شبه مغلق متعدد السطوانات.

يجب أن لا تستعمل الضواغط المغلقة و لا شبه المغلقة خارج ظروف التصميم وخاصةً عندما ينخفض التبريد، لأن ذلك يتسبب في تلف المحرك الكهربائي. ويكون معامل الاداء (COP) فيها أقل مما للنوع المفتوح بسبب خسائر تبريد الضاغط. ويعتبر الضاغط المغلق مثالياً للاستعمالات المنزلية.

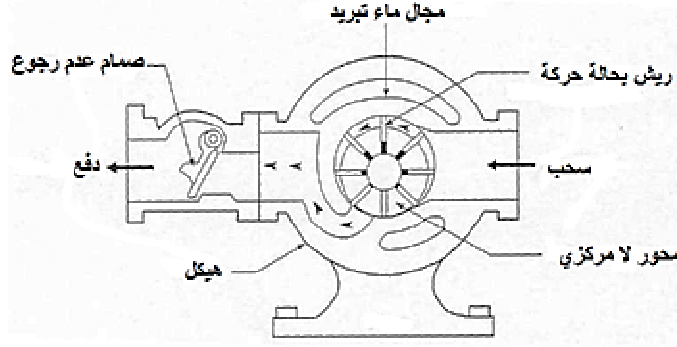


الشكل 9-2/5: ضاغط ترددي شبه مغلق متعدد الأسطوانات

2/2/5-9 الضاغط الدوراني الريشي Rotary vane type compressor

يعتبر هذا النوع من الضواغط موجبة الازاحة أيضاً ويكون محور الدوران منطبقاً مع محور البكرة ولكنه منحرف عن مركز الاسطوانة. وتحتوي البكرة على عدد من الشقوق مع ريش متحركة. وعند دوران الضاغط تكون الريش المتحركة المصنوعة من مواد غير معدنية مستندة على الاسطوانة بفعل القوة اللامركزية. ويكون عدد نبضات الضغط مساوياً لعدد الريش.

يحتاج هذا النوع من الضواغط الى إحكام بين الريش والاسطوانة وبين الشقوق والبكرة وبين البكرة والصفحة الخلفية. وهذا النوع من الضواغط لا يحتاج الى صمامات سحب أو دفع ولكنه يحتاج الى صمام عدم إرجاع على جانب الدفع لمنع الإنسياب العكسي عند التوقف بسبب فرق الضغط. وتتوافر ضواغط من هذا النوع بسعات تبريد تتراوح من 2 الى 40 كيلووات. والشكل (9-3/5) يوضح هذا النوع من الضواغط.



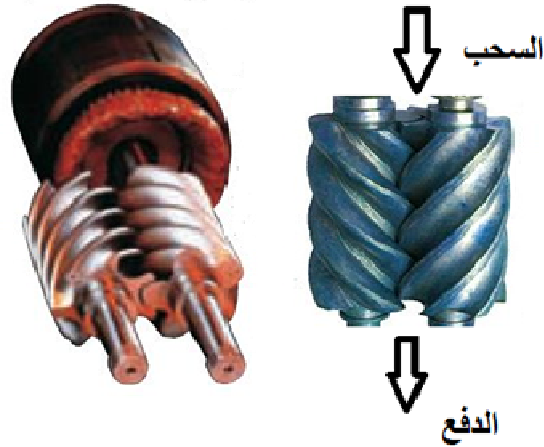
الشكل 9-3/5: الضاغط الدوراني الريشي

3/2/5-9 الضاغط الدوراني اللولبي Screw Compressor

وهو من الضواغط ذات الازاحة الموجبة. ويحتوي على محورين لولبيين حلزونيين متداخلين، الأول ذكري (Male) والثاني أنثوي (Female). والأول يقود الثاني عادة. وللمحور الأول فصوص (Flute) والثاني له حزوز أو أخاديد (Lobe). والانواع المستعملة من المجموعات المؤتلفة تكون (4 و 6) أو (5 و 6) أو (5 و 7) من الفصوص والأخاديد. والشكل (9-4/5) يبين مجموعة مؤتلفة من (4 و 6). وعندما يدور المحور الأول 3600 دورة بالدقيقة يدور الثاني بسرعة 2400 دورة بالدقيقة. وكما يبدو بالشكل (9-5/5) فإن الجريان يكون باتجاه المحور. وينجز السحب والدفع عندما تتعشق المحاور ثم تتباعد. عندما تبدأ مجموعة الفص والاختود بالتباعد ستبدأ مجموعة الفص والاختود التالية بالتعشيق. في هذا النوع من الضواغط يدفع الغاز على شكل نبضات أو دفعات أيضاً كما في الضاغط الترددي ولكن عدد الدفعات هنا كبير جداً بالمقارنة مع الضاغط الترددي. فمثلاً لمحور بأربعة فصوص يدور بسرعة (3600) دورة بالدقيقة وبحجوم أربعة فصوص متداخلة لكل دورة، سوف تتحقق ($4 \times 3600 = 14400$) دفعة بالدقيقة.



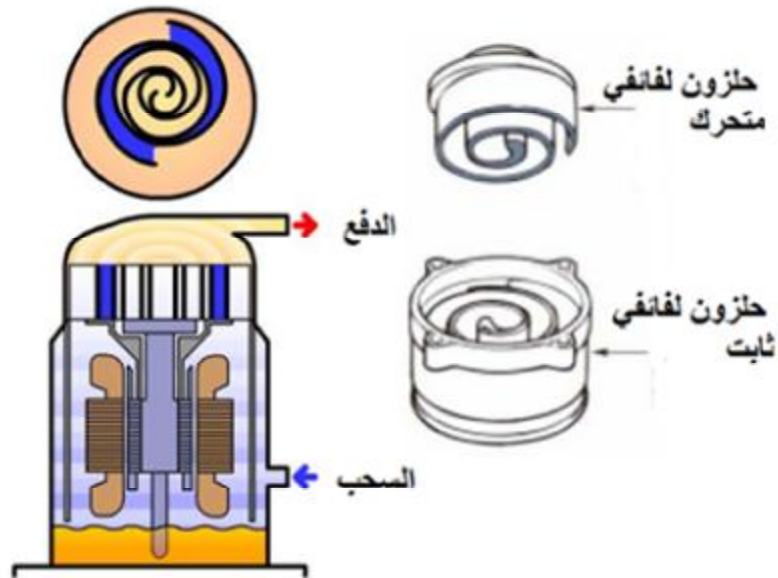
الشكل 9-4/5: الضاغط الدوراني اللولبي ذو خمسة فصوص وسبعة أخاديد



الشكل 9-5: الضاغط الدوراني اللولبي

Scroll Compressor 4/2/5-9 الضاغط الحلزوني

لهذا الضاغط حركة دورانية مدارية وهو من الضواغط ذات الازاحة الموجبة ومبدأ عمله يعتمد على تداخل حلزونين لفائقيين للحصول على السحب والدفع، الأول (العلوي) ثابت والثاني (السفلي) يدور مدارياً (Orbital). والشكل (9-6/5) يبين تركيب هذا النوع من الضواغط.



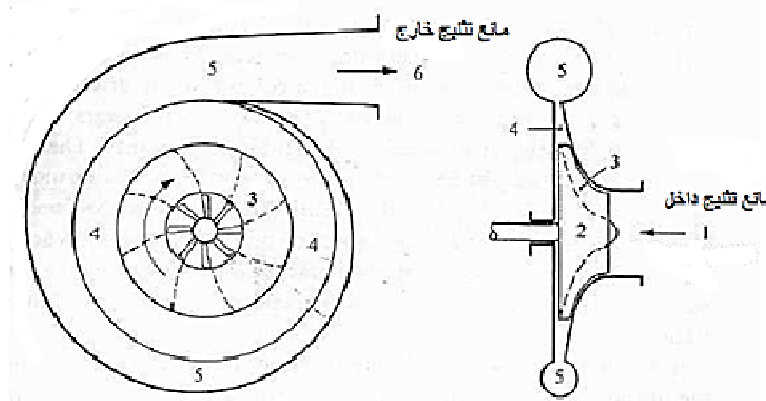
الشكل 9-6: الضاغط الدوراني اللفائقي

- يستعمل الضاغط الدوراني الحلزوني حالياً للسعات الصغيرة والمتوسطة من (3 الى 50 كيلوات) لتطبيقات تكييف الهواء والمضخة الحرارية. وهو من النوع المغلق، ومن ميزاته أنه:
- ذو خسائر ضغط قليلة خلال السحب والدفع لكون فتحاته واسعة.
 - ذو فعالية حجمية عالية لعدم وجود الخلوص (Clearness).
 - تغير السعة مع درجات حرارة المحيط يكون قليلاً.
 - ذو فعالية ضغط عالية وضجيج واهتزاز أقل من الضواغط الترددية.
 - ذو حجم صغير مندمج (Compact) لقلة عدد أجزائه.

5/2/5-9 الضاغط الطارد المركزي Centrifugal Compressor

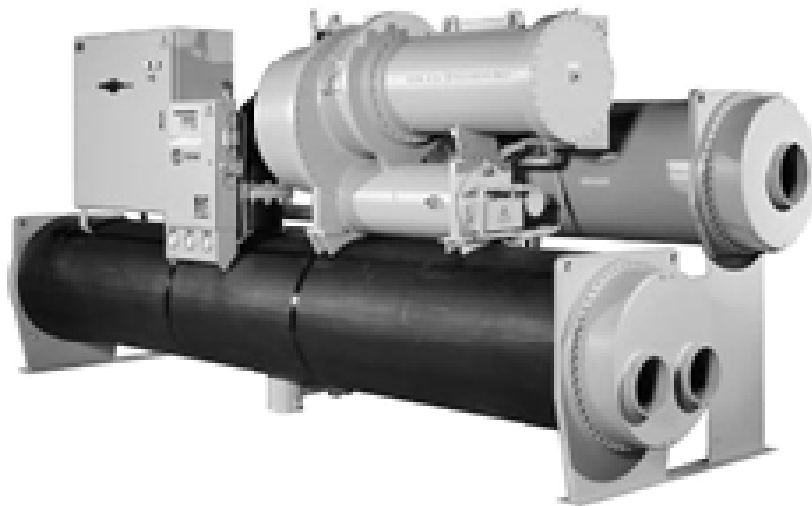
الضاغط الطارد المركزي ويدعى بالضاغط التوربيني أيضاً يعمل على مبدأ الانضغاط الديناميكي الدوراني. في هذا الضاغط يستحصل على ارتفاع الضغط المطلوب بسبب التحويل المستمر لعزم الدوران المنقول لمائع التثليج بواسطة العنفة (Impeller) بسرعة عالية الى ضغط ثابت. وعلى العكس من الضواغط الترددية يعتبر الضاغط الطارد المركزي من أجهزة الجريان المستمر ولهذا فهو معرض لاهتزازات وضجيج أقل.

الشكل (9-7/5) يبين مبدأ عمل الضاغط الطارد المركزي. وكما يبدو في الشكل يدخل مائع التثليج ذو الضغط الواطئ من خلال عين العنفة (1). والعنفة (2) لها عدد من الزعانف التي تكون ممرات الجريان (3) لمائع التثليج. فيمر خلالها المائع وهي تدور بسرعة عالية جداً. ويتقدم المائع نحو حافات العنفة نتيجة للطرد المركزي، فيحصل على زخم ويزداد ضغطه الثابت. وسيجري المائع من حافة العنفة الى الناشرة (Diffuser) الثابتة (4) ويتباطأ نتيجة الاتساع في ممرات الناشرة الثابتة وسيتحول انخفاض الضغط الديناميكي الى ارتفاع بالضغط الثابت وهذا يزيد من الضغط الثابت الكلي أكثر. ومن ثم يدخل بخار المائع من الناشرة الى الحاوية الحلزونية (Volute) (5) وستتحول السرعة أكثر الى ضغط ثابت بسبب اتساع الحلزون. وأخيراً يترك المائع المضغوط الضاغط من خلال مغادرته للحاوية الحلزونية (6).



الشكل 9-7/5: مبدأ عمل الضاغط الطارد المركزي

ويعتمد ارتفاع الضغط على سرعة حافة الريشة التي بدورها تتناسب مع السرعة الدورانية و قطر العنفة. وتحدد سرعة حافة الريشة بمنانة الهيكل المعدني للريشة (التي تصنع عادة من الفولاذ- نيكل- كروم) وسرعة الصوت لمائع التثليج. ولهذه المحددات سيتمحدد أقصى ضغط (وأقصى ارتفاع لدرجة الحرارة الممكنة) لضاغطة طاردة مركزية أحادية المرحلة لمائع تثليج معين. لذا تستعمل ضواغط متعددة المراحل للمواقع ذات درجات الحرارة الأعلى. حيث يغذي دفع المرحلة الاقل عملية سحب المرحلة التالية وهكذا. وسيكون قطر العنفات متساوياً ولكن عرضها سوف يكون أضيق باتجاه الجريان كلما ازدادت كثافة مائع التثليج. بصورة عامة تضاف ريش توجيه (Inlet Guide Vane) أو ريش ما قبل الدوران الى مدخل (عين) العنفة للسيطرة على السعة. وتتراوح سرعة دوران العنفة من 1800 الى 10000 rpm وبطاقة تثليج تتراوح من 300 الى 30000 كيلوات. ويبين الشكل (9-8/5) مثلاً طارداً مركزياً نموذجياً مع كافة ملحقاته من ضاغط ومكثف يبرد بالماء ومبخر يبرد الماء تبريداً شديداً ومنظومة سيطرة على تشغيل وحماية لكل الاجهزة الملحقة من مضخات الماء والزيت والحمايات الكهربائية.



الشكل 9-8/5 ضاغط طارد مركزي نموذجي مع كافة ملحقاته

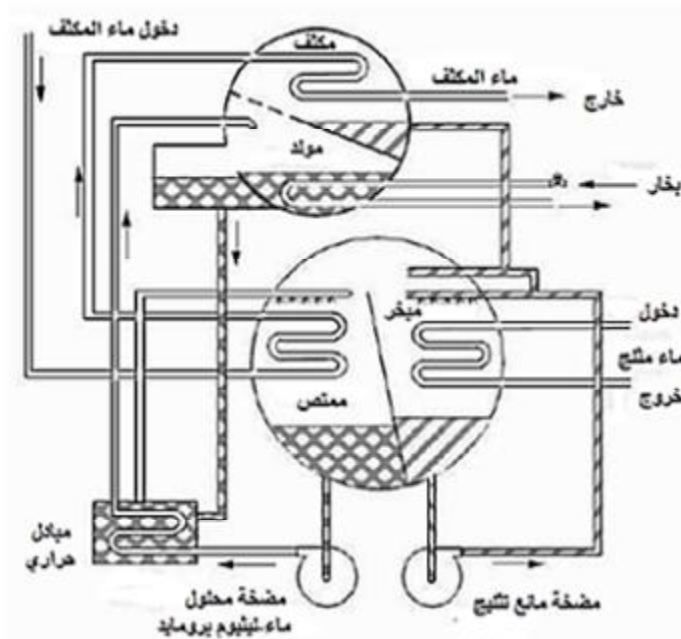
9-6/2/5 المنظومة الامتصاصية Absorption Refrigeration System

منظومات التثليج الامتصاصية هي دورات مماثلة لمنظومات التثليج بضغط الغاز، ولكنها تختلف عن الاخيرة في اعتمادها على الحرارة كأساس لتشغيلها. وهي منظومات تنتج تجارياً وتستعمل في التكييف بصورة واسعة لأنها تعمل بطاقة حرارية قليلة نسبياً كالحرارة الناجبة من منظومات العادم للتوربينات الغازية وغيرها والبخار واطئ الضغط والطاقة الشمسية. ومن ميزات هذه المنظومات أنها تستعمل موائع تثليج طبيعية مثل الماء والامونيا فهي بطبيعتها صديقة للبيئة.

في هذا النوع من المنظومات يتحقق الحصول على تبريد نتيجة تبخر (غليان) الماء او مائع التثليج عند درجة حرارة وضغط منخفضين (تحت الضغط الجوي). وينتج من جراء ذلك تأثير تبريدي (Refrigeration Effect). من أجل ضمان استمرارية التبخر يتطلب سحب البخار بشكل مستمر لذا يوصل المبخر بحيز أو اسطوانة أخرى فيها محلول مركز من المذيب (الماء) والمذاب وهو ملح بروميد الليثيوم (LiBr) الذي يرش أو يرذذ في الحيز المليء ببخار الماء. وهذا المحلول له ميل شديد لامتصاص بخار الماء وسحبه من اسطوانة المبخر وبذلك تستمر العملية. والشكل (9-5) يبين مخططاً لعمل هذا النوع من المنظومات.

ولمنظومات التثليج الامتصاصية التي تستعمل مزيج الماء-وبروميد الليثيوم استعمالات متعددة وخاصةً في السعات الكبيرة لمنظومات التكييف. في هذا النوع من المنظومات يستعمل الماء كمائع تثليج ومحلول بروميد الليثيوم في الماء يعمل كمادة امتصاصية. وبما أن الماء يستعمل كمائع تثليج فهذه المنظومات لا تستعمل للتطبيقات تحت الصفر درجة مئوية، ولهذا يقتصر عملها على منظومات تكييف الهواء. في حين تستعمل منظومات الامونيا - الماء لتطبيقات التجميد وهنا ستكون الامونيا هي مائع التثليج والماء هو الممتص.

تستعمل منظومات الامونيا- الماء الصغيرة (الثلاجات المنزلية) غازاً خاملاً ثالثاً للاستغناء عن المضخة. وتعتمد هذه المنظومات على الحرارة لتشغيلها وتكون ذات معامل أداء قليل ولا يعتمد على درجة حرارة المبخر. وهي ذات أجزاء قليلة وصيانة بسيطة وعديمة الاهتزاز والضوضاء، وهي اقتصادية عندما يكون الوقود رخيصاً أو تتوافر طاقة ناضبة مبددة. ويبين الشكل (9-5) منظومة امتصاصية نموذجية مع كافة ملحقاتها لطاقة تكييف بين 350 الى 3800 كيلووات.



الشكل 9-5: منظومة التثليج الامتصاصية بالماء وبروميد الليثيوم



الشكل 9-10: منظومة امتصاصية نموذجية مع كافة ملحقاتها

9-3/5 اختيار مثلجات الماء

إن العامل الأساس في الاختيار هو السعة التي تتوافق مع حمل التبريد (Cooling Load) المحسوب ومن ثم الكلفة الأجمالية ويقصد بها هنا التكاليف الثابتة والتكاليف المتغيرة أو التشغيلية. وكذلك من العوامل المهمة التي لها أثر في اختيار المثلج هي طبيعة حمل المبنى (مستمر، متقطع،)، وأخيراً المستوى الفني لملاك التصليح والصيانة. ولكن كل هذه العوامل لا تمنع من مراعاة التطورات الحاصلة في المنتجات الحديثة. وفيما يلي الأنواع المقترحة من المثلجات على وفق السعة المطلوبة:

لغاية 90 كيلووات: ترددية أو لولبية Scroll ويبرد المكثف بالماء أو الهواء

90 الى 280 كيلووات: مسننة أو ترددية أو لولبية ويبرد المكثف بالماء أو الهواء.

280 الى 1600 كيلووات: مسننة أو ترددية أو طاردة مركزية أو امتصاصية ويبرد المكثف بالماء.

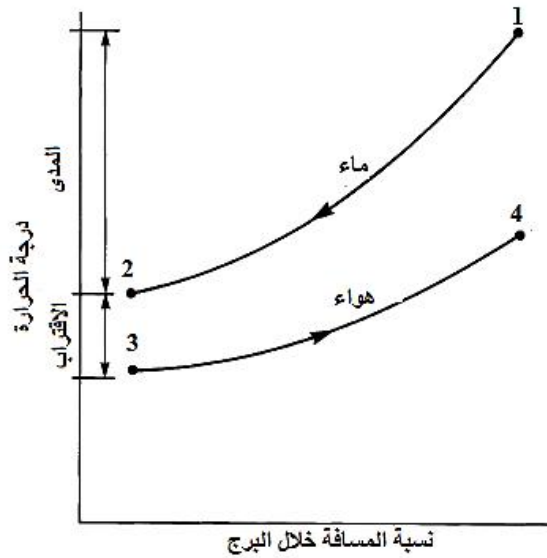
1600 الى 3500 كيلووات: مسننة أو طاردة مركزية أو امتصاصية ويبرد المكثف بالماء.

3500 وأكبر: طاردة مركزية أو امتصاصية ويبرد المكثف بالماء.

9-6 أبراج التبريد Cooling Towers

يقوم برج التبريد بتبريد الماء من خلال انتقال الحرارة وانتقال الكتلة. حيث يوزع الماء الساخن نسبياً في البرج بواسطة مرذذات أو حشوات ليصبح ذا مساحة كبيرة معرضة للهواء الجوي. ويتحرك الهواء بواسطة مراوح أو تيارات الهواء الطبيعي (Natural Circulation). وهنا سيقوم جزء من الماء بامتصاص الحرارة ويتحول من سائل الى بخار بثبوت الضغط. و ستنقل حرارة التبخير هذه من الماء الباقي الى الهواء المتدفق فيبرد الماء ويتجمع في الحوض ليعاد تدويره.

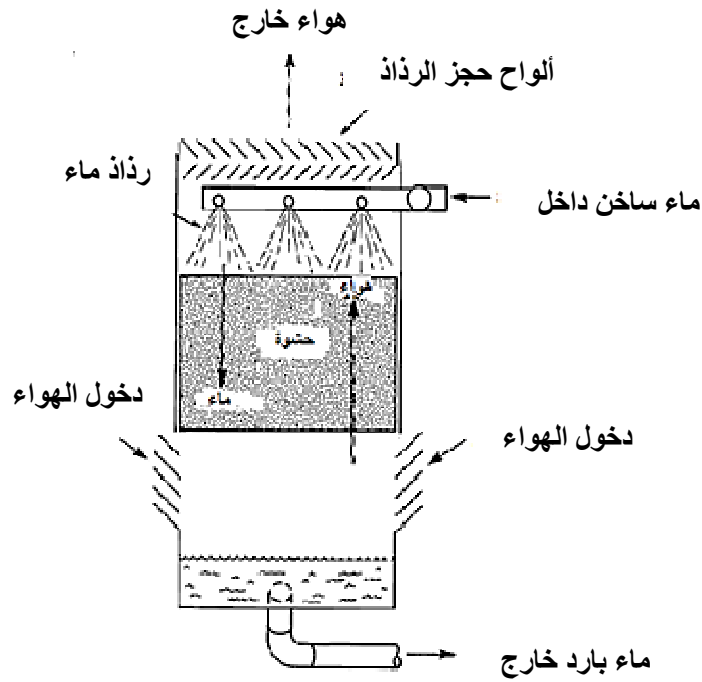
يبين الشكل (9-1/6) علاقة درجات حرارة الماء والهواء خلال مرورهما بصورة متعكسة ببرج التبريد. المنحنى يبين انخفاض درجة حرارة الماء من أعلى البرج الى أسفله (النقطة 1 الى النقطة 2) والزيادة بدرجة الحرارة الرطبة للهواء من أسفل البرج الى أعلاه (النقطة 3 والنقطة 4) خلال مرورهما في البرج. إن فرق درجات الحرارة بين الماء الداخل والخارج من البرج 1 - 2 يدعى المدى (Range). ويتحدد المدى من خلال الحمل الحراري ومقدار تدفق الماء وليس بسعة البرج أو قابليته الحرارية. والفرق بين درجة حرارة الماء الخارج ودرجة الحرارة الرطبة للهواء الداخل (2-3) يدعى الاقتراب (Approach) من درجة الحرارة الرطبة. والاقتراب هو دالة على أداء برج التبريد فكلما كبر البرج سينتج اقتراب اقل (ماء خارج أبرد). لذا فإن كمية الحرارة المطروحة للمحيط من برج التبريد تساوي السعة الحرارية للمثلج مضافاً لها قدرة الضاغط وتعادل كمية الحرارة المطروحة في المكثف. ويعتمد الأداء الحراري للبرج بشكل كبير على درجة حرارة الهواء الرطبة الداخل للبرج (النقطة 3).



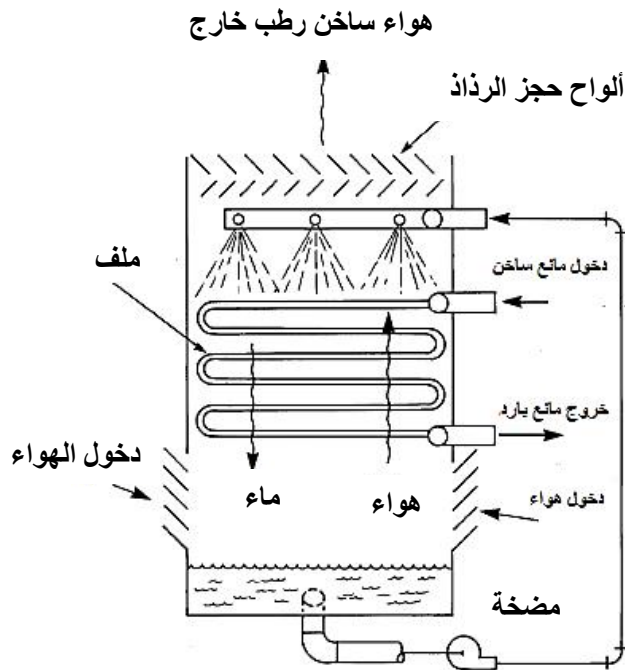
الشكل: 9-1/6: العلاقة بين درجات حرارة الماء والهواء في برج تبريد متعكس الجريان [1]

9-1/6 أنواع أبراج التبريد

تقسم انواع ابراج التبريد بطرائق عديدة منها ما يعتمد على طبيعة دورة الماء المبرد او طريقة تحريك الهواء أو نوع الحشوة المستعملة (Filler). ومن ضمن الطريقة الأولى في التقسيم هنالك نوعان من الأبراج: النوع الاول ذو الاتصال المباشر أو برج التبريد ذو الدورة المفتوحة (حيث يتعرض الماء بصورة مباشرة للهواء المحيط) وبهذا تنتقل الحرارة من الماء مباشرة الى الهواء كما في الشكل (9-2/6). أما النوع الثاني فيدعى برج التبريد ذا الدورة المغلقة وتشمل التبريد غير المباشر بين المائع (الماء) الساخن والمحيط الخارجي، لاحظ الشكل (9-3/6).



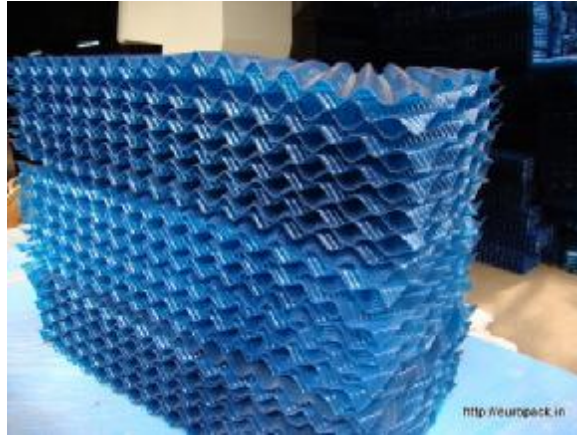
الشكل 9-2/6: برج التبريد ذو الدورة المفتوحة



الشكل 9-3/6: برج التبريد ذو الدورة المغلقة

والنوع الاساسي من ابراج التبريد ذات الاتصال المباشر هو البرج المملوء بالرذاذ والذي يتعرض فيه الماء الى دفق من الهواء بدون وجود أي مادة ناقلة للحرارة بينهما أو أي حشوة. في هذا النوع من الابراج تعتمد المساحة السطحية للماء المعرض للهواء على فعالية الرشاشات أو المرذذات وزمن التعرض وكذلك على ارتفاع البرج وضغط منظومة توزيع الماء. ولغرض زيادة مساحة الاتصال وكذلك

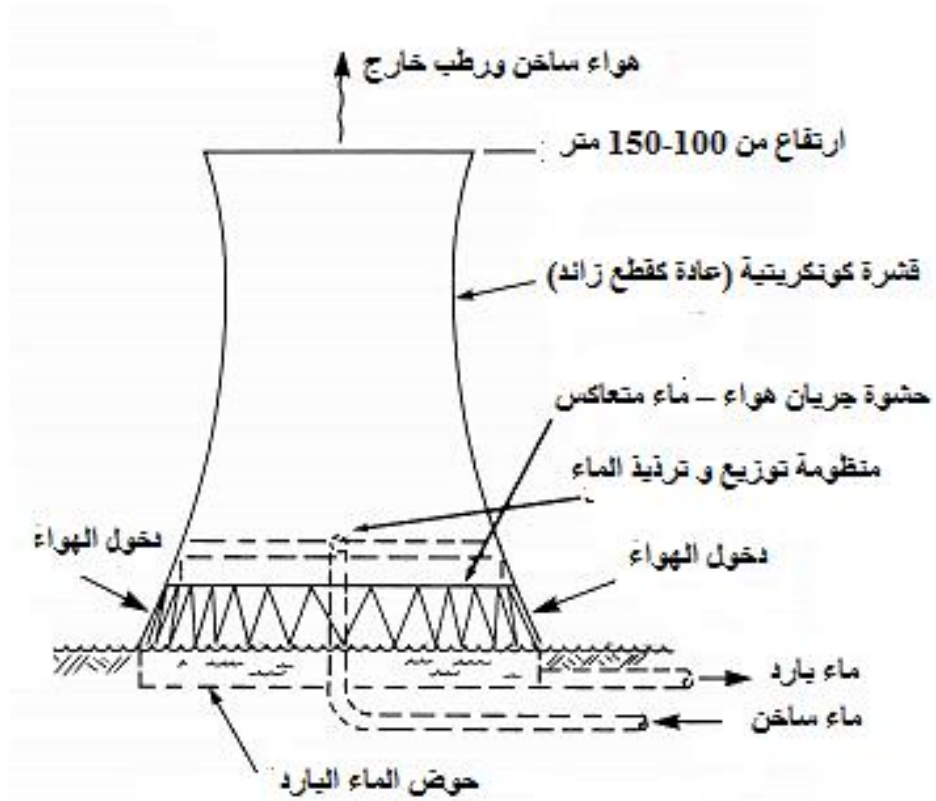
زمن التعرض يمكن اضافة مادة ناقلة للحرارة أو حشوة تحت منظومة توزيع الماء في مسار الهواء. وهناك نوعان من الحشوات تستعمل لهذا الغرض، النوع التناثري (Splash type)، والنوع الطبقي (Film type). والنوع الاول يزيد من مساحة وزمن الاتصال باجبار الماء على التدرج في الانتقال من خلال طوابق متتابعة من سطوح رش مرتبة بشكل صفوف عشوائية. والنوع الثاني يجعل الماء يجري على شكل طبقة رقيقة تؤدي نفس الغرض. أنظر الى الشكل (9-4/6).



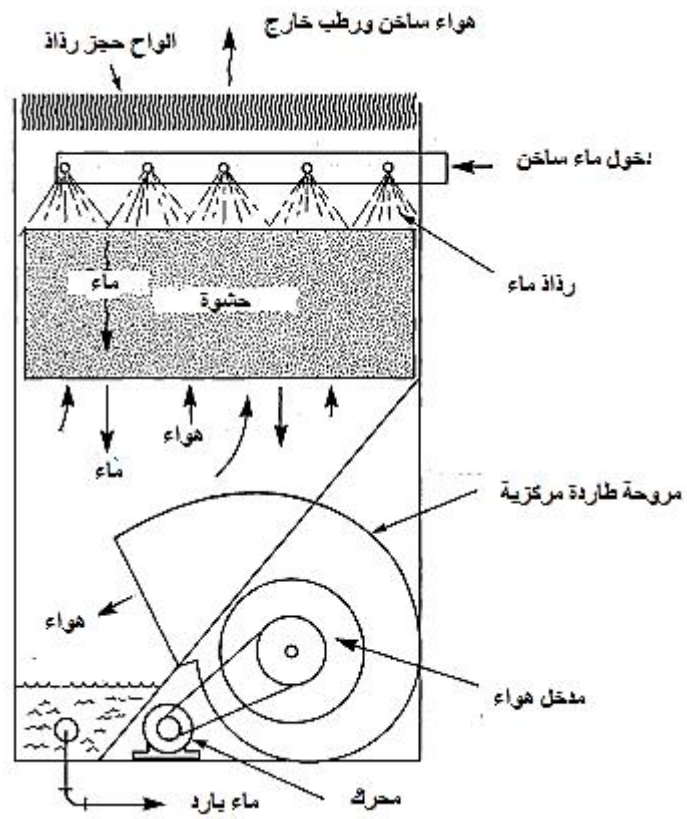
الشكل 9-4/6: حشوة برج التبريد

أما الطريقة الثانية في التقسيم والتي تعتمد على اسلوب تحريك الهواء داخل البرج، فهناك نوعان من أبراج التبريد، الأول ذات التيار الطبيعي (Natural Draft)، وهي أبراج جريان الهواء غير الميكانيكي ويسببه اختلاف كثافة الهواء (بين اسفل وأعلى البرج). وهذه الابراج لا تحوي على حشوات ولا تحتوي على أي أجهزة ميكانيكية لتحريك الهواء (كالمراوح). وحركة الماء فيها إما عمودية أو جانبية، ومنها البرج المنحني (Hyperbolic) للمنشآت الكبيرة كما في الشكل (9-5/6).

والنوع الآخر هو أبراج جريان الهواء الميكانيكي، وتدعى بأبراج الجريان القسري (Forced Draft). وفيها إما أن تكون المروحة في فتحة دخول الهواء في الأسفل أو سحب الهواء (Induced Draft) في الأعلى أو الجانب عندما توضع عند فتحة خروج الهواء. والمراوح إما طاردة مركزية (Centrifugal Fan) أو محورية (Axial Fan) اعتماداً على الضغط الخارجي المطلوب والضوضاء المسموح بها ومقدار الطاقة المستهلكة. وعند جريان الماء الى الاسفل والهواء الى الاعلى فيدعى انتقال الحرارة ذو الجريان المتعاكس (Counter Flow)، أما عند جريان الماء أفقياً فيدعى انتقال الحرارة متعامد الجريان (Cross Flow). ويمكن أن يدخل الهواء من واحد أو اثنين أو ثلاثة أو من الجوانب الاربعة للبرج، يلاحظ الشكل (9-6/6).



الشكل 9-5/6: التبريد ذو الجريان الطبيعي



الشكل 9-6/6: برج تبريد بالجريان الميكانيكي المتعاكس

وهيكل البرج مصنوع عادة من صفائح الفولاذ المغلون بالغمر، لا يقل سمكه عن 1.5 ملم. والهيكل ملحوم أو مربوط بلوالب من الفولاذ المقاوم للصدأ أو لوالب من الفولاذ المغلون. وتصنع الموجهات وموانع الرذاذ من نفس مواد الهيكل. أما حوض التجميع فيصنع من صفائح الفولاذ المغلون أيضاً بسمك لا يقل عن 2.5 ملم. ويشمل على مجموعة الطوافة والفائض والتصريف وسحب المضخة والمصفاة. يكون المحرك الكهربائي من النوع الذي يتحمل الظروف الخارجية ودرجة العازل فيه من النوع "F" لدرجات الحرارة المرتفعة. وموزع الماء الساخن من نوع السقوط الحر أو الضغط. والأول مصنوع من صفائح الفولاذ المغلون لا يقل سمكها عن 1.5 ملم مع حاجز للرذاذ وثقوب منتظمة الأبعاد للتوزيع المنتظم. أما الموزع بالضغط فله نفاثات (Nozzles) غير قابلة للانسداد وسهلة الرفع لغرض التنظيف.

9-2/6 إختيار أبراج التبريد

تختار أبراج التبريد لاستعمالات معينة بالاعتماد على سعة التبريد والاقتصاد والخدمات المطلوبة والظروف الموقعية والشكل العام أو الجمالية. إن معظم هذه الامور متداخلة ولكن يجب الأخذ بها كل على حدة. ويوجد كم كبير ومتنوع من هذه الاجهزة التي تحقق متطلبات التبريد لكنها تتباين بالطول والعرض وحجم الهواء المتداور ومقدار الطاقة المستهلكة للمضخة والمروحة والمعادن المستعملة والهيكل ونوعية المياه. وكل هذه العناصر تؤثر على اختيار الأبراج. وكما تم بيانه في البند (9-1/6) فإن المدى الذي يمثل مقدار الانخفاض في درجة حرارة الماء خلال البرج والاقتراب الذي يمثل القابلية الحرارية للبرج، هما من العوامل الأساسية في اختيار البرج بحسب ظروف الموقع والحمل الأقصى المطلوب. وكما ذكر في كثير من المراجع المعروفة يمكن الاعتماد على السعة الحرارية الاسمية (Nominal) لبرج التبريد لتطبيقات التكيف بقيمة تعادل تقريبا 1.20 كيلووات لكل 1 كيلووات من حمل المبخر (قد يقل هذا الرقم قليلا في المنظومات الحديثة ذات معامل الأداء COP العالي).

ويعتمد الاختيار الافضل من خلال المقارنة بين الاجهزة التي تمتلك اكبر عدد من المواصفات المطلوبة وكلفة التشغيل والصيانة. وتشمل الكلفة الابتدائية، كلفة البرج وكلفة التركيب وكلف التداخل مع باقي الملحقات والربط الكهربائي للمحركات الكهربائية وأجهزة السيطرة والانابيب من وإلى الابراج، وانابيب الماء الفائض وتعزيز الماء وأفقال السيطرة والعزل والممرات والسلام. هنالك أمور أخرى يجب ان تراعى عند اختيار البرج اضافة الى الأمور الفنية وهي لا تقل عنها في الأهمية مثل توافر المساحة الكافية و تحمل الهيكل الانشائي والمظهر المعماري وشدة الصوت.

- [1] "كود تكييف الهواء والتبريد"، مركز بحوث الإسكان والبناء في مصر، المجلد الأول، 2004.
- [2] "الدليل الإرشادي لتصميم المباني الموفرة للطاقة"، مشروع إعداد وتنفيذ أنظمة البناء الموفرة للطاقة، الحكم المحلي الفلسطيني وبرنامج الأمم المتحدة الإنمائي، 2004.
- [3] ASHRAE, "2000 ASHRAE Handbook Systems and Equipment ", The American Society of Heating, Refrigerating and Air-Conditioning Engineers, Atlanta, 2000.
- [4] ASHRAE, "2011 ASHRAE Handbook, HVAC Applications", The American Society of Heating, Refrigerating and Air-Conditioning Engineers, Atlanta, 2011.
- [5] "A Course in Air Conditioning and Refrigeration", Version 1 ME, IIT Kharagpur 20.
- [6] ALTHOUS A.D., TURNQUIST C. H., BMCCIANO A. F.;" *Modern Refrigeration and Air Conditioning*"; The Goodheart-Willcox Company INC, Illinois, 2004.
- [7] Frank M. White; "*Fluid Mechanics*", 4th edition, University of Rhode Island.

الباب العاشر

أجهزة التحكم الآلي

1-10 فكرة عامة

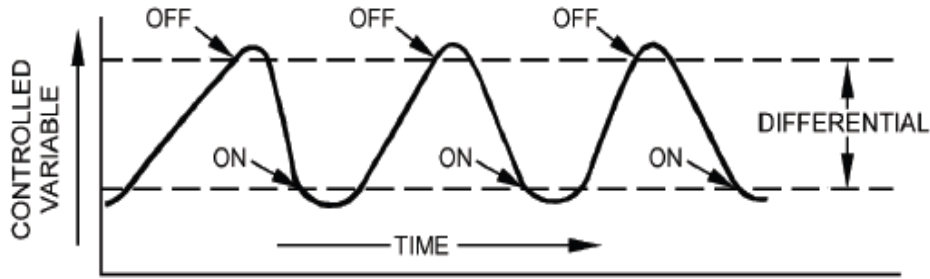
يتناول هذا الباب أجهزة التحكم المستعملة في منظومات التبريد. وبصورة عامة تعتبر منظومات وأجهزة التحكم عنصراً أساسياً لا ينفصل عن منظومة التبريد ومكماً لها وقد يتجاوز هذه الحدود في المنظومات الحديثة. وانطلاقاً من المفهوم العام لأجهزة التحكم يمكن ان تقسم الى قسمين رئيسيين وهما أجهزة التحكم على الأداء وأجهزة التحكم للأمان. ففي النوع الأول تكون مسؤولية هذه الأجهزة هي تنظيم عمليات التشغيل وتحسين أداء منظومة التبريد من أجل الوصول الى أداء أفضل من حيث الراحة واستهلاك الطاقة وغيرها. ويمكن الاستغناء او التقليل من هذه المنظومات اذا تطلب الأمر. أما النوع الثاني فمهمته هو انجاز التشغيل الآمن للمحافظة على المستفيد والمشغل من أي ضرر قد يسببه الجهاز ويؤثر على حياته ويحمي أيضاً منظومة التبريد نفسها من الارتفاع او الانخفاض في الضغط ودرجة الحرارة والتيار او غير ذلك من العناصر من جراء العمل المخالف للمواصفات. يشتمل التحكم الآلي لأنظمة تبريد الهواء وأجهزته عادة على التحكم بدرجات الحرارة والرطوبة ونسب التدفق. وتستعمل أجهزة التحكم بالهواء المضغوط أو بالفعل الميكانيكي أو الكهربائي أو أنظمة هجينة (تؤدي أكثر من نوع من أنواع الفعل في جهاز تحكم واحد) لأداء فعل المسيطر (Control Action).

2-10 طرائق وأنماط التحكم

ان أي جهاز من أجهزة التحكم بغض النظر عن المتغير الذي صمم للتحكم فيه وعن مصدر القدرة له لابد ان يكون ضمن انماط التحكم الآلي ذكرها:

1/2-10 التحكم الثنائي Two Position Controller

وهو من ابسط انواع أجهزة السيطرة المعروفة وأرخصها وتكون فيه الاشارة الخارجة (Output) من المسيطر الى منظومة التبريد أو جزء منها واحدة من الحالتين: إما إعمل او لا تعمل وتسمى أحياناً (ON-OFF) ولا توجد أي حالة بينهما. يستعمل هذا النوع من أجهزة السيطرة مع منظومات التبريد الصغيرة والرخيصة (المنزلية) وذات السعات المحدودة وتكون عادة سهلة التركيب والصيانة ولا تحتاج الى مهارة عالية. يبين الشكل (10-1/2) نموذجاً للعلاقة بين فترة الاشتغال وعمل المسيطر.



الشكل 10-1/2: العلاقة بين زمن التشغيل ومتغير السيطرة

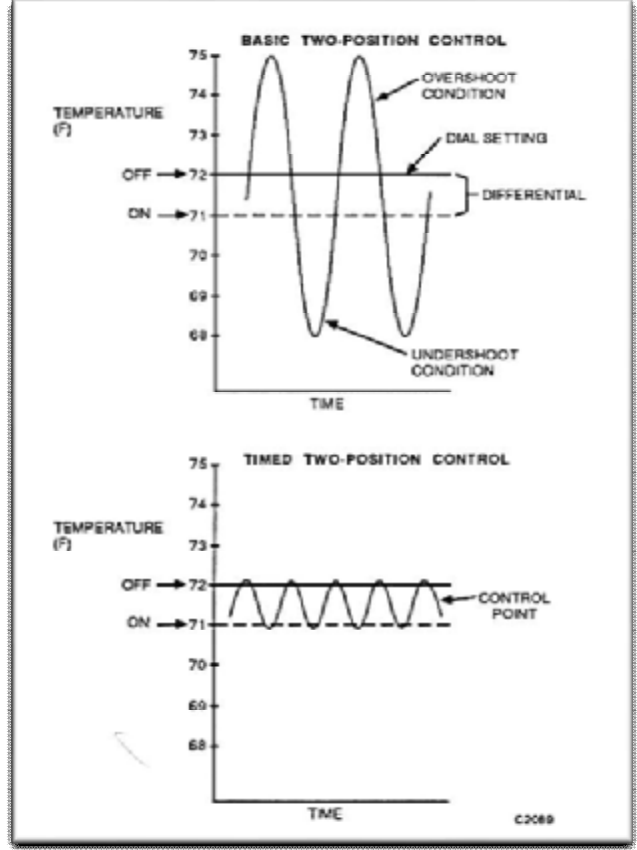
2/2-10 التحكم الثلاثي Three Position Controller

تعد أجهزة التحكم الآلي الثلاثية خطوة متطورة عن أجهزة التحكم الثنائية وتسمى أحياناً بالمشير العائم حيث أمكن فيها التغلب نسبياً على مشكلة الزيادة عن الحدود العليا (Over Shooting) والنقصان عن الحد الأدنى (Under Shooting) في متغير التحسس (Control Variable) والذي كان يعتبر من المآخذ على المشير الثنائي. في هذا المشير يستعمل موقت زمني داخلي أو ما يماثله (ممكن ان يكون مسخناً كهربائياً صغيراً) يأخذ على عاتقه تأخير أو تقديم الإشارة الصادرة من المشير بمدة محسوبة تعتمد على استجابة النظام تؤدي بالتالي الى تقليل تجاوز الحدود المقررة بين العمل والتوقف. ويستعمل هذا النوع في أجهزة التبريد ذات السعات الصغيرة والمتوسطة، وغالباً ما يستعمل مع وحدات التبريد المجمع للسيطرة على درجة حرارة الفضاء. يعطينا الشكل (10-2/2) مقارنة بسيطة بين المشير الثنائي والمشير الثلاثي.

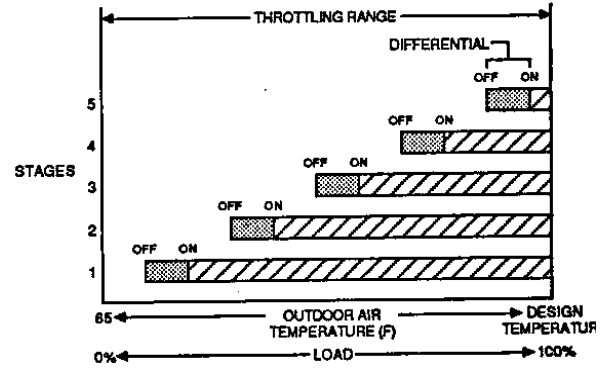
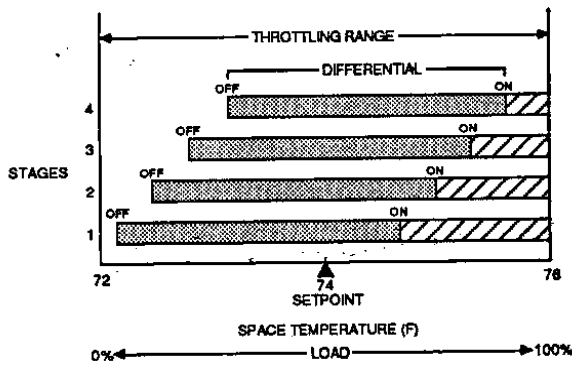
3/2-10 التحكم خطوة خطوة Step by step Controller

ويسمى أحياناً بالمشير متعدد المراحل. ويمكن اعتباره عدداً من المشير الثنائية (قد تصل الى 16) مجمعة معاً في مشير واحد. وبهذا الأسلوب يمكن لنا ان نقسم السعة الخارجة من اي جهاز الى اجزاء بعدد الخطوات المتوافرة في المشير. يُمكننا هذا المشير من متابعة الحمل بخطوات متعددة تحاكي ظروف العمل الحقيقية وتعطي تدرجاً في الأداء أفضل من المشيرين السابقين. اكثر استعمالات هذا النوع من المشير هو في تشغيل الثلجات متعددة الضواغط أو المسخنات متعددة الملفات. يبين الشكل (10-3/2) نموذجاً لمشير على درجة الحرارة ذي اربعة مراحل لتشغيل أربع مجاميع من الضواغط في متلج ترددي.

Set point	النقطة المطلوبة للعمل
Over shoot cond.	حالة فوق المطلوب
Under shoot cond.	حالة تحت المطلوب
Differential	الفرق
Control Point	نقطة السيطرة
Two Position	مسيطر ثنائي الموقع
Control	



الشكل 10-2/2: مقارنة بين المسيطر الثنائي مع المسيطر الثلاثي



Load	الحمل	Throttling range	مدى الخنق
Space Temperature	درجة حرارة الفضاء	Stages	مراحل
Design Temperature	درجة الحرارة التصميمية	Differential	الفرق
		Set point	النقطة المطلوبة للعمل

الشكل 10-3/2: مسيطر متعدد المراحل في مسخن ومثلج ترددي

4/2-10 التحكم التناسبي Proportional Control

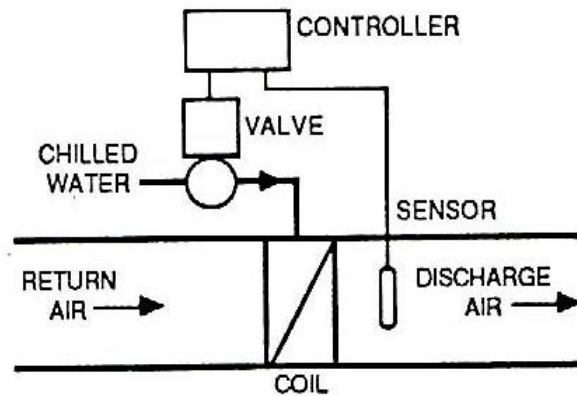
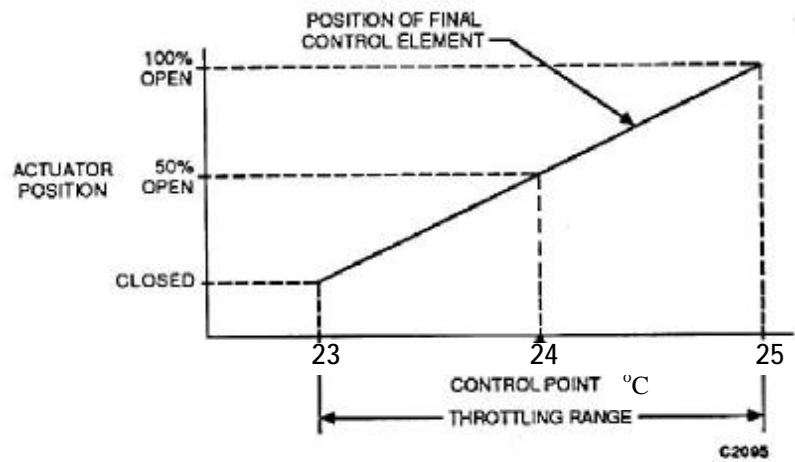
يعتبر هذا النوع من المسيطرات من افضل أنواع المسيطرات المستعملة في منظومات التبريد وأكثرها دقة في متابعة متغير السيطرة، وفيه تكون الاشارة الخارجة من المسيطر مستمرة لكنها ذات جهد مختلف يتناسب مع الاشارة الداخلة (Input) الى المسيطر وهي عبارة عن الفرق بين النقطة المطلوبة للعمل (Set Point) والمستوى الحقيقي لمتغير السيطرة (Control Variable). ويقوم هذا المسيطر بابقاء متغير السيطرة قريباً جداً من المستوى المطلوب. في هذا النوع من المسيطرات هنالك مجموعة مفاهيم من الواجب معرفتها لانها تعتبر من العناصر المهمة التي تحدد نجاح استعمال المسيطر.

- النقطة المطلوبة للعمل (Set Point): هي النقطة (الحالة) المطلوبة من قبل المستفيد ويمكن تحديدها مباشرة من قبله، مثال على ذلك درجة حرارة الغرفة.
- ثابت التناسب (Proportional Constant): وهو النسبة بين الاشارة الخارجة من المسيطر الى الاشارة الداخلة اليه، فكلما ازداد ثابت التناسب كانت الاشارة الخارجة كبيرة مقارنةً بالاشارة الداخلة وكانت سرعة الوصول الى المستوى المطلوب اكبر ولكن استقرارية النظام تقل بزيادة هذا الثابت لذا من الواجب اجراء مفاضلة عند تحديد كل هذه العوامل.
- الكسب (Gain): ويمثل مقلوب ثابت التناسب ويستعمل عادةً في المجالات الصناعية.
- التعويض (Offset): هو مقدار الفرق أو التباين بين النقطة المطلوبة للعمل وما موجود من نقطة السيطرة للمتغير.
- مدى الخنق (Throttling Range): هو مقدار التغير في متغير السيطرة (Control Variable) المطلوب للمسيطر (Controller) لغرض تحريك جهاز فعل السيطرة في كل المدى (100%). وكلما كان مدى الخنق قليلاً كانت المنظومة أقل استقرارية.
- مدى عدم الفعل (Dead Band): وهي المنطقة التي لا يعطي فيها المسيطر اي اشارة لأن متغير السيطرة ضمن الحدود المسموح فيها اي اكبر وأصغر من النقطة المطلوبة للعمل بقليل (عادةً ما تكون \pm قيمة صغيرة).

ان من أهم تطبيقات هذا النوع من المسيطرات في مجال تبريد الهواء هو الصمام الثلاثي المركب على ملف تبريد أو تدفئة مناولة الهواء (AHU) الذي يقوم بتحديد نسبة الماء المثلج أو الساخن التي تدخل الملف الى الماء الراجع طبقاً لدرجة الحرارة المطلوبة.

يبين الشكل (10-4/2) نموذجاً من المسيطر التناسبي، ومثال على ذلك المسيطر المستعمل على الصمام الثلاثي (Three Way Valve) الموجود على ملف التبريد في وحدة مناولة الهواء (AHU) ومهمته السيطرة على درجة حرارة الهواء المجهز الى الفضاء. فعندما يعادل حمل التبريد (Cooling Load) في الفضاء 50% من الحمل الكلي يكون المسيطر في منتصف مدى الخنق (Throttling range)، وإذا ما ازدادت درجة حرارة الفضاء (وهذا دليل على زيادة حمل التبريد) يستوجب على المسيطر ان يزيد من سعة ملف التبريد لكي يعيد درجة الحرارة الى ما كانت عليه ويتحقق ذلك بزيادة فتح المسيطر (الصمام الثلاثي) لادخال كمية اكبر من الماء المتلج. ويبقى الصمام على هذا الوضع مادامت درجة الحرارة باقية على حالها. ويتناسب مقدار الفتح مع الفرق بين درجة الحرارة المطلوبة (Set point) ودرجة الحرارة المحسوسة في الفضاء.

Controller	مسيطر
Control Point	نقطة السيطرة
Actuator Position	موقع المنظم
Control Element	وحدة السيطرة
Throttling Range	مدى الخنق
Close	غلق
Open	فتح
Return Air	هواء راجع
Discharge Air	هواء التجهيز
Chilled Water	ماء متلج
Valve	صمام
Sensor	متحسس
Coil	ملف



الشكل 10-4/2: المسيطر التناسبي لمنظومة تنظيم ضغط مجرى هوائي

والجدير بالذكر ان هنالك نوعين آخرين من هذا المسيطر، أعقد منه الى حدما، وهما المسيطر التناسبي التكامل (Proportional Integral, PI) والمسيطر التناسبي التكامل (Proportional) PID (Integral-Differential) وكلاهما يُستعمل في منظومات تبريد الهواء. يعطينا الجدول (10-1/2) ملخصاً مبسطاً لعدد من مجالات استعمال وما يناسبها من المسيطر التناسبي [3].

الجدول 10-1/2: المسيطر التناسبي المقترح لعدد من الاستعمالات

المسيطر المقترح	مجال استعمال منظومة السيطرة
تناسبي (P)	درجة حرارة الغرفة
تناسبي تكاملي (PI)	درجة حرارة خليط من الهواء
تناسبي تكاملي (PI)	درجة حرارة هواء التجهيز بعد الملف
تناسبي تكاملي (PI)	درجة حرارة الماء المجهز من الثلج
تناسبي تكاملي (PI) وأحياناً تناسبي تكاملي تفاضلي (PID)	الضغط الساكن (الاستاتي) للمروحة
تناسبي (P) أو تناسبي تكاملي (PI)	الرطوبة
تناسبي (P) أو تناسبي تكاملي (PI)	نقطة الندى

10-3 مكونات منظومة التحكم الآلي

تكاد لا تخلو اي منظومة سيطرة آلية (مهما تعقدت) من الأجزاء الأربعة الأساسية وهي المتحسس (Sensor) وعنصر التحكم (Control Element) والمسيطر (Controller) وشبكة نقل وتحويل الإشارة (Transducer).

10-1/3 المتحسسات

او مايسمى أحياناً بعنصر التحسس وهو المسؤول عن قياس مقدار التغير في متغير السيطرة ويقوم بتوليد تأثير يتناسب مع شدة التغير ليقوم بتسليمه الى شبكة نقل الإشارة. هذا التغير يأخذ صوراً متعددة فقد يكون تغيراً في قوة او موقع او تغيراً في مقاومة كهربائية أو غير ذلك، ويعتمد على نوع عنصر التحسس. تقسم المتحسسات في بعض التطبيقات استناداً الى نوع المتغير الذي يتحسسه عنصر التحسس. أي ان هنالك متحسس درجة حرارة ومتحسس رطوبة ومتحسس ضغط ومتحسس تدفق وهكذا. ولكل نوع من هذه المتحسسات مبدأ عمل أو طريقة في القياس تختلف عن الأخرى، فمنها على سبيل المثال لا الحصر ما يستعمل قطعة ثنائية المعدن أو ظاهرة تمدد الغازات أو تغير المقاومة أو السعة الكهربائية.

10-2/3 عنصر التحكم

ويدعى أحياناً بالمسيطر لأنه هو المسؤول عن استلام الإشارة من المتحسس عبر شبكة الاتصالات وتحليلها ومقارنتها مع المستوى المطلوب ومن ثم يصدر الأمر بنوع من أنواع الاشارات. وبذلك يجب ان يكون نوع عنصر التحكم متوافقاً مع نوع الاشارة المستلمة من حيث الشدة والطبيعة كما في تنوع الاشارة الداخلة. وتكون الاشارة الخارجة من عنصر التحكم متنوعة ايضاً لكنها تعتمد هذه المرة على جهاز السيطرة (Control Device) الذي يكون مسؤولاً عن تنظيم وسيط السيطرة (Control Agent) مثل الهواء أو الماء أو التيار وغيرها. في بعض التطبيقات يكون عنصر التحسس موجوداً في داخل عنصر التحكم ويصعب تمييزه كما في منظم درجة الحرارة داخل الغرف.

تتنوع المسيطرات بشكل كبير ومن الصعب حصرها، ولكن يمكن استعمال التصنيف الاسهل لها والذي يكون على أساس مبدأ العمل ضمن أنواع متغير التحسس. فمثلاً لدرجات الحرارة هنالك مسيطرات تعمل على مبدأ القطعة ثنائية المعدن والبعض الاخر على أساس حركة المنفاخ (Blow) نتيجة تمدد أو تقلص الغاز الذي في داخله او باستعمال قنطرة وتستون الكهربائية (Wheatstone Bridge) لموازنة المقاومات وهكذا. أما للضغط فهنالك مسيطرات ذات المنفاخ المشابه لذلك المستعمل في السيطرة على درجة الحرارة او المسيطر الذي يعتمد على حركة الغشاء المرن (Diaphragm) نتيجة لفرق الضغط على الجهتين.

ومن الجدير بالذكر أنه في الأنظمة الحديثة يمكن ان يكون المسيطر عبارة عن برنامج معد مسبقاً لأداء هذه المهمة وكما سيرد في الفصل الأخير من هذا الباب.

10-3/3 شبكة الاتصالات لنقل الاشارة

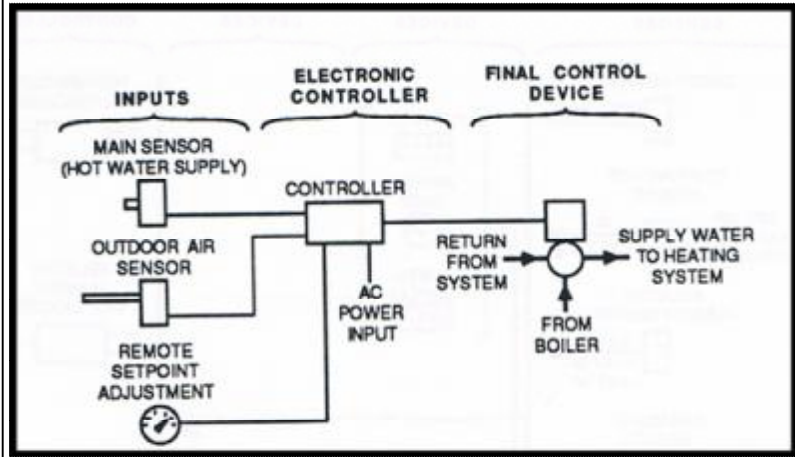
لا بد من وجود قنوات او مسالك لنقل الاشارة (مهما كان نوعها) من عنصر التحسس وحتى عنصر السيطرة. وكما تنوعت المتحسسات والمسيطرات تنوعت معها شبكات الاتصال من حيث أساس العمل او المبدأ ومن حيث النوعية والشكل. ففي النظم الهوائية (Pneumatic) يستعمل الهواء المضغوط لنقل الاشارة عبر شبكة أنابيب. وفي الأنظمة الألكترونية تنتقل الاشارة عبر أسلاك لا تتأثر بالاشارات الخارجية (Coaxial Cable)، أما في أنظمة السيطرة الكهربائية فتستعمل الأسلاك الاعتيادية وهكذا.

10-4 تتابع عمليات التحكم

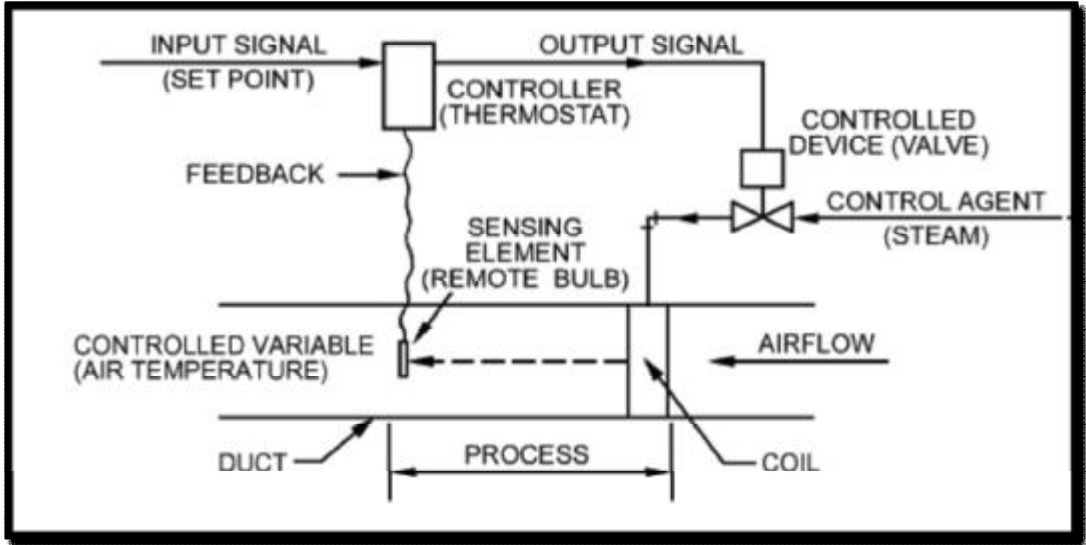
تبدأ عمليات التحكم في منظومة السيطرة من عنصر التحسس الذي يكون بتماس مباشر مع متغير السيطرة (ضغط أو درجة حرارة أو سرعة....) ويقوم هذا المتحسس بتحويل التغير في متغير السيطرة

الى نوع من الأنواع المذكورة من الإشارة لتتناسب مع الشبكة التي ستقوم بإيصال هذه الإشارة، مهما كانت ضعيفة وبدون أي خسائر، الى عقل المنظومة او ما يعرف بوحدة السيطرة التي بدورها تقوم باستلام الإشارة وتحويلها في بعض الأحيان الى نوع آخر من أنواع الإشارة كي تتلاءم مع مبدأ عمل المسيطر. ومن ثم تبدأ عمليات المقارنة بين الإشارة الداخلة ومجموعة مدخلات أخرى مثل الحد المطلوب والحدود العليا والدنيا ومقدار الخنق الخ ..، وعلى أساس اولويات محددة مسبقاً (أو برنامج) يكون اتخاذ القرار. ويخرج من وحدة السيطرة إشارة أو مجموعة اشارات بأشكال مختلفة تتناسب مع جهاز السيطرة (الذي قد يكون محركاً أو بوابة أو صماماً أو مسخناً ..) كي يقوم هذا الجهاز بتنفيذ الأمر على وسيط السيطرة. يظهر الشكل (10-1/4) مخططاً بتتابع العمليات وانتقال الإشارة. وهذا نوع من منظومات السيطرة يسمى بالمنظومة ذات الحلقة المغلقة (Closed Loop) لأن التغيرات التي تحدث على متغير السيطرة في أثناء رد فعل المنظومة من خلال جهاز السيطرة تستلم مباشرة من قبل عنصر التحسس وينقل الى المسيطر مرة ثانية ما يدعى بالتغذية الراجعة (Feed back). ومعظم منظومات تكييف الهواء هي من هذا النوع. هنالك نوع آخر يسمى بالمنظومة ذات الحلقة المفتوحة (Open Loop) وفيها يأخذ عنصر التحسس الإشارة من وسط المسيطر الذي لا يتأثر مباشرةً بجهاز السيطرة وبذلك لا توجد تغذية راجعة للمسيطر. يبين الشكل (10-2/4) مثالين عن هذين النوعين من المنظومات.

Final control device	جهاز التحكم النهائي
Controller	مسيطر
Remote set point	تحديد نقطة العمل عن بعد
Main sensor	المتحسس الرئيس
Power Input	القدرة الداخلة
Boiler	المرجل
Main Sensor	متحسس رئيس
Return From System	العائد من المنظومة
Input	مدخلات
Outdoor Air Sensor	متحسس الهواء الخارجي

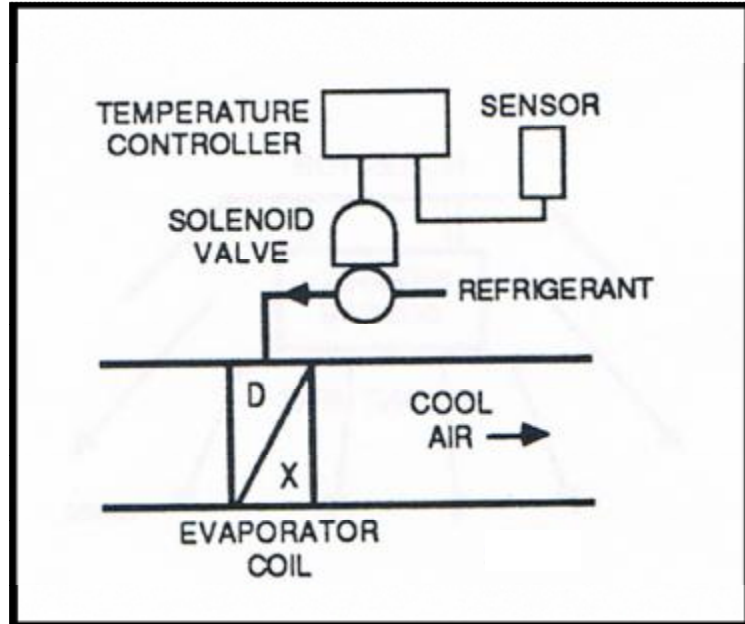


الشكل 10-1/4: مخطط يوضح تتابع الإشارة في منظومات السيطرة



-A-

Input signal	الإشارة الداخلة
Output signal	الإشارة الخارجة
Controller	مسيطر
Feed back	تغذية راجعة
Control element	عنصر التحسس
Control device	جهاز السيطرة
Control Agent	وسيط السيطرة
Evaporator Coil	ملف المبخر
Remote Bulb	بصلة بعيدة
Refrigerant	مانع تتليج
Cool Air	هواء مبرد
Solenoid valve	صمام كهربائي
Process	الاجراء
Sensing Element	وحدة التحسس



-B-

الشكل 10-2/4: منظومات السيطرة ذات الحلقة المغلقة (A) والمفتوحة (B)

10-5 أسس تصميم أجهزة التحكم الآلي

إن فكرة البساطة هي الأساس في تصميم أنظمة التحكم حيث تتطلب تصاميم أجهزة التحكم الآلي خبرة مشتركة للمصمم تجمع بين التخصص الدقيق (التكييف) وعلم السيطرة الآلية لأن أي قصور في أحدهما ينعكس على أداء المنظومة بشكل عام، فقد تفشل منظومة التبريد بسبب قصور أو ضعف في اختيار منظومة السيطرة على الرغم من أن أجهزة التبريد فيها ذات مواصفات عالية جداً ومن مناشيء عالمية معروفة. إن عملية التصميم عبارة عن سلسلة متتابعة من الحلقات، احداها تكمل الأخرى وفي حالة حصول خلل في حلقة من حلقات التصميم ينعكس ذلك على الأداء النهائي ويصبح التصميم عاجزاً عن تلبية متطلبات الراحة. من أجل الوصول إلى الحالة المثالية في تصميم منظومة السيطرة لجهاز أو مبنى مكيف يجب مراعاة الأمور التالية:

- عدم التجاوز على المتطلبات والمواصفات العامة.
- تراعى متطلبات الجهة المستفيدة قدر الأمكان.
- اجراء دراسة مستفيضة لبرنامج السيطرة المقترح.
- يجب ان يكون التصميم ذا مرونة في العمل وبعيداً عن التعقيدات.
- دراسة الجدوى الاقتصادية.
- عدم تعارض التصميم مع متطلبات الأمان في أي شكل من الأشكال.
- امكانية الصيانة والتصليح بالخبرات المحلية ووفرة المواد الاحتياطية.
- يجب أن تعمل المنظومة بالظروف الجوية المحلية.

يعطينا الجدول (10-1/5) مواصفات شاملة لمنظومات السيطرة الشائعة في مجال تبريد الهواء حيث يمكن من خلالها تحديد نقاط القوة والضعف للنوع المطلوب كي يأخذها المصمم في نظر الاعتبار.

10-6 مخططات التحكم الآلي

المخططات أو الرسوم التفصيلية لمنظومات السيطرة هي من الأمور الأساسية الواجب على الجهة المصممة تقديمها. لأن من خلال هذه المخططات يمكن للجهة المستفيدة أو من ينوب عنها (المدقق) تحديد نقاط الضعف، ان وجدت، ومدى تعقيد او بساطة المنظومة. هذا من جانب ومن جانب آخر لا يمكن الاستغناء عن هذه المخططات بعد تنفيذ المنظومة لأنها تعتبر الدليل والمرشد لرجل الصيانة والتصليح عند الحاجة إليها وتبقى في موقع العمل مادامت المنظومة موجودة. إن مخططات التحكم الآلي يجب أن تحتوي على المعلومات التالية:

- 1- عنوان رئيس وفرعي ان وجد لكل مخطط.
 - 2- مفتاح للمخطط بشكل قائمة تحتوي على كافة الرموز والمختصرات بحسب المواصفة المعتمدة.
 - 3- مخطط بسيط يحدد مواقع المسيطرات في المنظومة أو الجهاز.
 - 4- تحديد فروق الجهد (في المنظومات الكهربائية والألكترونية) ورموز مختلفة أو ضغوط انابيب الهواء (منظومات الهواء المضغوط).
 - 5- تحدد على المخططات (ان أمكن) مقدار القيم المطلوب ضبطها في أجزاء منظومة السيطرة مثل التيار ودرجة الحرارة والرطوبة النسبية.
 - 6- تتبع مخططات السيطرة قائمة تفصيلية بالمواد المكونة للمنظومة مثبت فيها مواصفات كل جزء.
- وقد يطلب من المصمم تقديم تقرير أو شرح مفصل عن تتابع عمليات السيطرة وأسبقيات العمل لكل جهاز في منظومة تكييف الهواء وخصوصاً للمنظومات المعقدة وذات الأهمية العالية.

10-7 التحكم في أجهزة التكييف

يحتوي هذا البند على شرح مبسط لمنظومات التحكم الآلي لأجهزة التبريد التقليدية والأكتفاء بأجهزة السيطرة الأساسية فقط.

10-7/1 المكيف الشبكي (الجداري) Window Type Air-Conditioner

تعتبر منظومة التحكم في المكيف الشبكي من أبسط أنواع المنظومات على الإطلاق إذ انها لا تتعدى المسيطر الثنائي البسيط الذي يسيطر على درجة حرارة هواء التبريد الراجع من الفضاء عن طريق متحسس غازي يرسل اشارته الى المسيطر (ثرموستات) الذي بدوره يعطي الايعاز للدائرة الكهربائية لقطع أو ايعال التيار الكهربائي.

10-7/2 المكيف المنفصل Split Air-Conditioner

لا تختلف منظومة السيطرة والتحكم في المكيف المنفصل عن المكيف الشبكي فهي مشابهة تماماً لها. ولكن تجدر الإشارة هنا الى أنه قد توجد منظومات اضافية او منظومات تخصصية في بعض المكيفات تستوجب منظومات سيطرة خاصة أيضاً مثل السيطرة على نقاوة الهواء أو سرعة الهواء أو السيطرة عن بعد أو غير ذلك.

الجدول 10-1/5: مواصفات عامة لطرائق السيطرة الشائعة

السيطرة بالهواء المضغوط	السيطرة الكهربائية	السيطرة الكهروميكانيكية	السيطرة بالمعالج الدقيق
من النوع التناسبي عادةً	سيطرة دقيقة	المسيطر الثنائي البسيط أكثرها شيوعاً	سيطرة دقيقة
تحتاج الى هواء جاف ونظيف	تستعمل فيها الأجزاء الألكترونية غير القابلة للكحل، ولها مرونة في العمل	تحتاج الى متحسسات ومسيطرات متعددة	منظومة ادارة الطاقة (EMS) موجودة فيه ضمناً
خطوط الهواء قد تعاني من مشاكل تحت درجة الانجماد	المتحسس يمكن ان يبعد من 0.5 - 100 متر عن المسيطر	تتابع بسيط في عمليات السيطرة	يحتوي ذاتياً على المسيطر التناسبي التكاملي
محمية من الانفجار	السيطرة عن بعد بسيطة	محدودة الفضاء	متوافق تماماً مع منظومة المراقبة والتحكم (BAS)
بسيطة، كفوءة، رخيصة، مناسبة للعمل مع الصمامات والمخمدات ذات التنظيم المتغير	سعر عالي	هناك صعوبة في السيطرة على الأجهزة المتغيرة	اداء بسيط ولكن بتتابع سيطرة معقد
شائعة الاستعمال في الفضاءات البسيطة (صناديق VAV وأمثالها)	تحتاج الى مسيطرات ومنظمات معقدة		يمكن ان يقوم بادارة تشغيل شامل ويربط بمنظومة اتصالات ويمكن ان يفاضل بين الأجهزة طبقاً لمتطلبات الحمل
اسهل منظومة سيطرة متغيرة			من السهولة التشغيل واعادة الضبط عن بعد
			يمكن ان يعمل مع منظومات الهواء المضغوط
صيانتها وتصليحها بسيط	صيانتها وتصليحها يحتاجان الى نوع من المهارة البسيطة	صيانتها وتصليحها بسيط	صيانتها وتصليحها يحتاجان الى مهارة عالية

3/7-10 المكيف التجاري (المجمع) Package Air-Conditioner

في وحدات التكييف التجارية (المجمعة) تكون منظومة التبريد اكثر تعقيداً، ففيها قد تتعدد الضواغط ومسيطرات الأمان وتأخذ اشكالاً وانواعاً أخرى، كذلك يختلف تشغيل مراوح المكثف والمبخر من حيث توقيتات التشغيل. وبشكل عام يمكن تلخيص أجهزة التحكم في المكيف المجمع بما يأتي:

1- منظم درجة حرارة الفضاء المكيف.

2- مسيتر الحمل العالي للضاغط ومحرك المكثف والمبخر.

3- مسيتر ضغط مائع التثليج العالي.

4- مسيتر ضغط مائع التثليج الواطيء.

5- موقت لتأخير اعادة التشغيل السريع.

علماً بأنه يفضل ان يكون جهد منظومة السيطرة (الفولتية) واطناً، والمعتاد ان يكون 24 فولت للزيادة في الأمان.

4/7-10 وحدة الملف والمروحة Fan-Coil Unit

لا تختلف وحدة الملف والمروحة كثيراً عن المكيف المنفصل من حيث منظومة التحكم فهي تجهز عادةً بمسيطر حرارة في منطقة الهواء الراجع لتنظيم عمل الصمام الكهربائي (Solenoid valve) عند مدخل الملف.

5/7-10 وحدة مناولة (دافعة) الهواء Air Handling Unit

يمكن ان تصل منظومة السيطرة في وحدات مناولات الهواء (الدافعات) الى درجة عالية من التعقيد، أو قد يكتفي المستفيد بمنظومة بسيطة لا تتعدى مسيطر درجة حرارة ينظم فتحة الصمام الثلاثي المربوط في مدخل ملف التبريد. ويعتمد ذلك على مكان استعمال هذه الدافعة وطلب الجهة المستفيدة. في الجدول (10-1/7) بعض المسيطرات التي يمكن ان تستعمل في وحدات مناولات (دافعات) الهواء.

الجدول 10-1/7: المسيطرات الممكن وضعها في مناولة الهواء وعملها

نوع المسيطر	موضعه	عمله
مسيطر درجة حرارة	في أنبوب الماء الراجع من ملف التبريد	ينظم معدل تدفق دخول الماء المتلج الى ملف التبريد
مسيطر درجة حرارة	في الهواء المجهز	يسيطر على درجة الحرارة الدنيا لتجهيز الهواء
مسيطر فرق ضغط	على طرفي المرشح	يحدد مدى صلاحية المرشح وحاجته للتنظيف
مسيطر فرق ضغط	منطقة تجهيز الهواء بعد المروحة مباشرة	يؤشر الى تلف او قطع حزام نقل الحركة بين المحرك والمروحة
مسيطر درجة حرارة	الهواء الراجع	ينظم فتحة بوابات الهواء الراجع في منطقة الخاط
مسيطر رطوبة	بعد المرطب	ينظم عمل المرطب

8-10 منظومات التحكم المركزية وادارة المبني Building Automation System and Building Management System

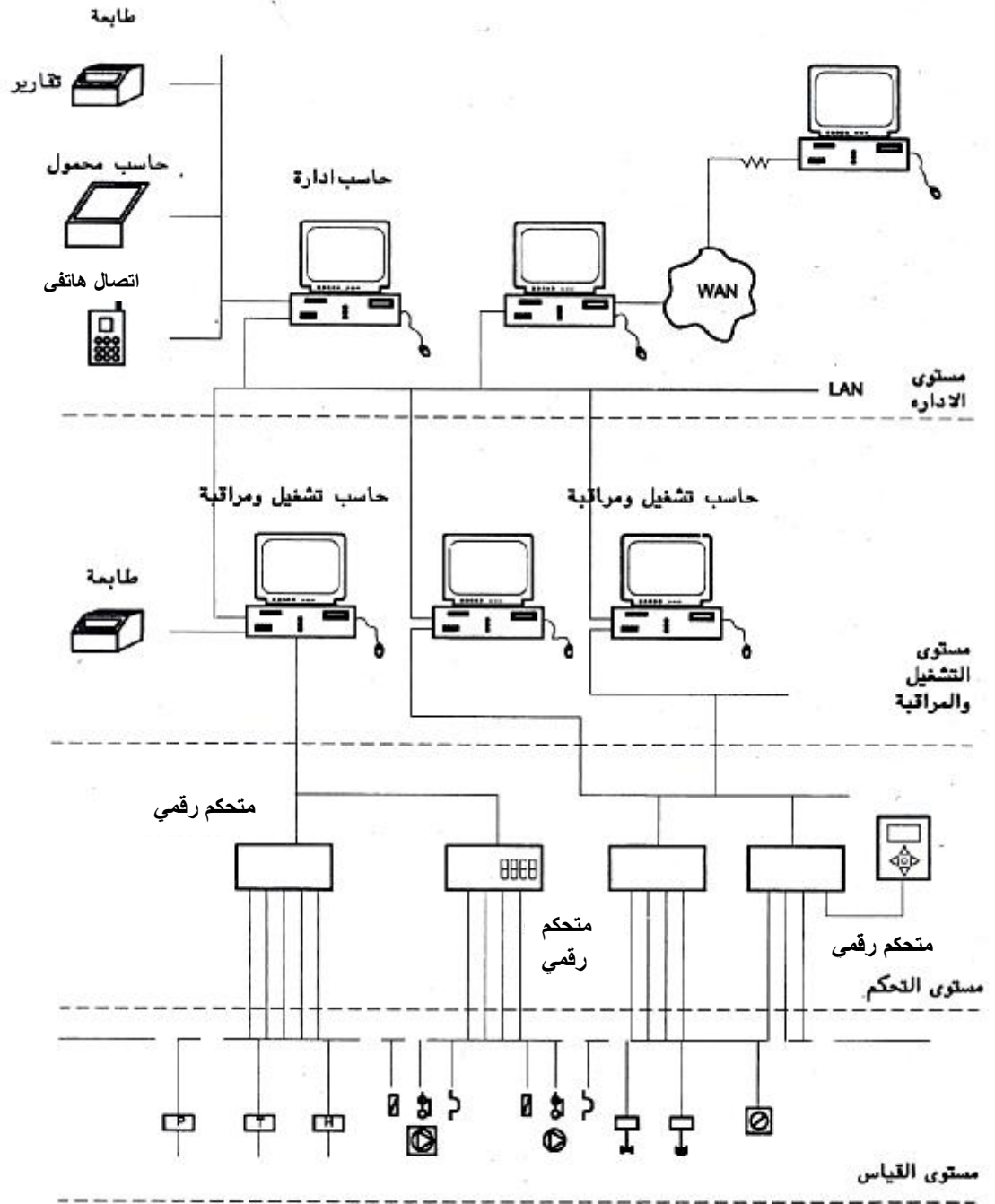
يقصد بمنظومات التحكم المركزية هي المنظومات التي تمكن المستفيد من مراقبة كافة المنظومات العاملة والسيطرة عليها مركزياً عبر شبكة من الوحدات الطرفية المبرمجة وتنتقل الاشارات بواسطة أسلاك خاصة او بطريقة لا سلكية وعادة ما تجهز المنظومة ببرامج تشغيلية مجدولة متعددة وبرامج مفاضلة تشغيل الأجهزة. علماً ان هذه المنظومات لا تقتصر على منظومات تبريد الهواء وإنما يمكن ان تربط اليها كل الأجهزة العاملة في البناية (وبالأخص البنايات الكبيرة المترامية التي يصعب ادارتها بالأساليب التقليدية) مثل المراجل، المضخات، المصاعد، المولدات وهكذا.

هنالك عدة نقاط يفترض مراعاتها وتوافرها في هذه المنظومات وهي:

- أن تتكون منظومة التحكم والمراقبة المركزية من أربعة مستويات محددة على الأقل وهي مستويات القياس والمراقبة والتحكم والإدارة كما هو موضح في الشكل (10-1/8).

- أن يحتوي مستوى القياس على كافة المتحسسات وشبكة الاتصالات ومحولات الإشارة ونقاط التلامس المتصلة مباشرة بالأجهزة والمنظومات التي يتحكم فيها أو مراقبتها وتشكل نقاط المدخلات والمخرجات للمنظومة.
- أن يحتوي مستوى التحكم على المتحكمات الرقمية المباشرة المجهزة ببرامج التشغيل والتحكم في كل آلة أو منظومة تتصل بها كل على حدة.
- أن يحتوي مستوى الإدارة على وحدة حاسوب آلي على الأقل تتصل بالمتحكمات الرقمية بالمستوي الثاني عن طريق شبكة بيانات رقمية وينفذ من خلالها التشغيل والتحكم والمراقبة لكافة الأجهزة والأنظمة المتصلة بالمنظومة.
- يجب أن تربط الحواسيب في مستوى الإدارة بشبكة بيانات لتنظيم نقل المعلومات والأوامر فيما بينها.
- يجب وجود وسيلة حماية ضد الصواعق في شبكات البيانات الممتدة خارج المباني.
- أن تقوم المتحكمات الرقمية المباشرة بالتحكم والمراقبة والتشغيل للأجهزة المتصلة بها مباشرة وبصورة كاملة حتى في حالة انقطاع اتصالها بالنظام المركزي.
- يجب أن تحتوي منظومة إدارة المباني على برنامج تشغيل خدمة شاشات متعددة يمكن من خلالها بسهولة رؤية كافة منظومات وأجهزة المبنى في صورة تفاعلية في الزمن الحقيقي تمكن المشغل من تتبع القياسات المختلفة للمتحسسات الموزعة على أنظمة المبنى لقياس درجات الحرارة والرطوبة النسبية والضغط والتدفق والتيار الكهربائي والجهد الكهربائي والقدرة الكهربائية والمنسوب وخلافه.
- أن تحتوي المنظومة على برامج لاطهار القيمة والبيانات على شاشة الحاسب في شكل بياني أو رقمي أو على شكل منحنى زمني.
- أن تظهر حالة العطل أو الانذار على شاشة المراقبة في حالة حدوثها.
- أن تتوفر إمكانية عرض البيانات المسجلة لفترات زمنية ممتدة.
- أن تشمل منظومة ادارة المباني امكانية طباعة التقارير عن احوال الأجهزة والأعطال والمنحنيات وكافة الرسوم والأشكال المختلفة على الشاشات.
- توافق منظومة المراقبة والتشغيل مع نظم التشغيل الحديثة للحواسب.
- توافر وسيلة تأمين وحفظ ضد فقد البيانات أو تلف وحدة التخزين لحاسب التشغيل والمراقبة.
- أن تحتوي المنظومة على درجات حماية مختلفة تمكن عدداً من المشغلين من التعامل مع المنظومة كل في حدود مسؤوليته واختصاصه.
- أن تحتوي المنظومة على امكانية اصدار أوامر مبرمجة زمنياً بحيث يمكن إيقاف أو تشغيل أو ضبط جهاز أو متغير طبقاً لجدول زمني محدد سلفاً.

- أن تحتوي المنظومة على برامج لمراقبة وترشيد استهلاك الطاقة للأجهزة المختلفة ومراقبة عدد ساعات التشغيل حتى يمكن القيام بأعمال الصيانة الدورية والوقائية.
 - وجود وسيلة للتحكم اليدوي المباشر في الأجهزة وعناصر التحكم النهائي متخطيا التشغيل المبرمج في حالات الطوارئ والأعطال.
 - وجود وسيلة فصل وتشغيل يدوية للمحركات والأحمال الكهربائية في حالة الأعطال والطوارئ.
 - مراعاة أنماط التشغيل في حالات الحريق أو الطوارئ.
- أن تتوفر إمكانية الربط مع شبكات بيانات ووحدات أنظمة أخرى بالمبنى تستعمل أساليب تخاطب مفتوحة.



الشكل 10-1/8: منظومة إدارة المباني [6]

- [1] Raymond K. Schneider, "*HVAC Control System*", second edition, John willy, 1988.
- [2] Honeywell Control System, 1985.
- [3] Stafa control system manual, Switzerland, 1988.
- [4] "*International Residential Code (IRC)*", INTERNATIONAL CODE COUNCIL, USA, 2009.
- [5] ASHRAE, "*2009 ASHRAE Handbook, Fundamentals*", The American Society of Heating, Refrigerating and Air-Conditioning Engineers, Atlanta, 2009.
- [6] "الكود العربي الموحد للتكييف والتبريد"، مجلس وزراء الإسكان والتعمير العرب، الجامعة العربية، 2004.
- [7] "المواصفات العامة لتنفيذ المباني"، وزارة الأشغال العامة والإسكان/المملكة العربية السعودية، الطبعة الثانية، 2002.

الباب الحادي عشر الاختبار والضبط والموازنة والاستلام

1-11 الهدف

يهدف هذا الباب الى تحديد متطلبات وطرائق إجراء جميع الاختبارات والضبط والموازنة على جميع مكونات نظام تكييف الهواء. كما يشمل أيضاً إجراء القياسات في الموقع وتحديد الكميات المنصوص عليها للأنظمة الميكانيكية لإثبات مطابقتها للمواصفات العامة وذلك بتقارير يسجل فيها نتائج الاختبارات، وعلى اجراءات الاستلام النهائي للمنظومات.

11-2 الشروط العامة

هنالك مواصفات عامة تخضع لها كل الأعمال وبضمنها أعمال تبريد الهواء وفي حالة تعذر وجود المواصفة العراقية في المجال المحدد بالامكان الأستعانة بالمواصفات العالمية المعتمدة، وندرج في مراجع الباب عدداً من الجهات المعتمدة عالمياً في اعداد مواصفات تبريد الهواء، ولا مانع من الاستفادة من البلدان المجاورة في هذا المجال مثل بلدان الخليج بعد ان تدرس الظروف المحلية ومقدار مطابقتها لظروف البلد المعني.

11-3 أنواع الفحص

هنالك عدة أنواع من الفحوص تجري للمنظومة أو لأجزائها قد تجرى جميعها أو يُكتفى بعدد منها بحسب الاتفاق.

11-1/3 الفحص والاختبار خلال التصنيع

يحق لرب العمل في متابعة التصنيع وفحص اختبار ما يلزم في المصانع ومشاعل (ورش) التصنيع وذلك لجميع الأجهزة وتكون جميع التكاليف على حساب المقاول أو ما تنص عليه شروط العقد والتعاقد. وبالامكان ان يقترح رب العمل جهة مستقلة أو أكثر لعمل الاختبارات اللازمة وبحضور كافة الأطراف. وعلى الجهة المصنعة تهيئة كافة مستلزمات الفحص.

11-2/3 الفحص العام

يسمى أحياناً بالفحص البصري ويقصد به اجراء المعاينة الأولية من قبل الجهة الفاحصة والاطلاع على كافة الأجهزة في منظومة تبريد الهواء وحدود مطابقة مواصفاتها (المدرجة في بطاقة الاسم على الجهاز) مع ما منصوص عليه في آخر وثائق العقد. كما يجب الاطلاع على مستوى التنفيذ ومراعاته للشروط العامة مثل الطلاء والنظافة والعوازل والحماية من العوامل الجوية الخارجية ان وجدت والأخذ بنظر الاعتبار خصوصية الموقع من حيث سلامة العاملين وسهولة اعمال الصيانة والتصلية

وامكانية الحركة للعاملين وأجهزة النقل الى غير ذلك. كل هذه الأعمال يمكن ان تجرى بدون الحاجة الى تشغيل المنظومة.

11-3/3 الفحص والاختبار بالموقع

ويعتبر هذا الفحص من أهم أنواع الفحص ولا يجوز تركه والاكتفاء بالفحصين السابقين وإنما يجب ان يكون أحد الفحوص التي تجرى على المنظومة. ونظراً لأهمية هذا الفحص فسوف نقوم بشرح خطواته بشكل مفصل وكما يأتي:

11-3/3-1 الخطوة الأولى: التقديمات Introduction

يجب على المسؤولين عن إجراء الاختبارات تقديم المستندات الآتية:

- أ- نموذج التسجيل أو استمارة لكل اختبار.
- ب- البرنامج الزمني للاختبارات.
- ت- قائمة بانواع أجهزة القياس تتضمن وحدة القياس لكل جهاز والدقة والحساسية وشهادات المعايرة لكل منها.
- ث- شهادة من الجهة المنفذة او المهندس المسؤول تؤكد جاهزية المنظومة للفحص.
- ج- مجموعة كاملة نهائية من المخططات ومواصفات الأجهزة.

11-3/3-2 الخطوة الثانية: التهيئة Preparation

يجب على الجهة المنفذة تهيئة المستلزمات الكاملة لإجراء الفحص وهي:

- أ- الأجهزة والمستندات والطاقم الفني الذي سوف تجرى أعمال الاختبار والضغط والموازنة بمعرفته وتحت مسؤوليته.
- ب- مواد احتياطية وأجهزة ومستلزمات كي يستبدل أي جزء قد يتلف في أثناء الاختبارات بدون أي تكلفة إضافية على المالك. وتعاد الاختبارات بعد الإصلاح حتى يتأكد من عدم وجود أي عيوب وأن الجزء المختبر يعمل بالفعالية المطلوبة طبقاً للمواصفات.
- ت- وسائل الأمان في أثناء التجارب التي تحمي العاملين وتساعد على تجنب التلقيات أو الأضرار التي تنتج من أعمال الفحص والاختبار والضبط والموازنة.

11-3/3-3 الخطوة الثالثة: التقرير Report

بعد ان تنجز كل اعمال الفحص على الجهة المنفذة تقديم نتائج جميع الاختبارات التي سجلت في تقرير من عدة نسخ ملحق به نموذج او عدد من النماذج للحسابات التي أجريت طبقاً للقياسات ومدى مطابقتها للمواصفات المنصوص عليها في العقد.

Confidence Test 4/3-11 فحص الثقة

- ينجز هذا الفحص بعد استكمال جميع أعمال الاختبار والضبط والموازنة، حيث تشغل المنظومة بشكل دائم لمدة ثلاثين يوماً (أو بحسب ما ينص عليه العقد) لجميع الأجهزة وأجزاء المنظومة خلال فترة الضمان.
- تؤخذ خلال اختبار الثقة قراءات عشوائية للتأكد من ضبط وموازنة النظام.
- تختبر الثقة تحت مسؤولية المقاول وهو مسؤول عن تهيئة طاقم مدرب دائم للتشغيل خلال مدة الاختبار.
- يجب أن تختبر الثقة بدون إجراء أى أعمال صيانة أو ضبط غير عادية وفى حالة قيام المقاول بعمل صيانة أو ضبط غير عادى يجب اعلام رب العمل.
- يجب تقديم جميع جداول التشغيل اليومية للاعتماد من قبل رب العمل.
- جرى اختبار الثقة خلال مدة الذروة من السنة ان امكن.

4-11 أجهزة القياس والفحص

يجب أن تكون أجهزة القياس المستعملة مطابقة للمواصفات المرجعية وحساسة وأن تكون مدة صلاحيتها للعمل نافذة طبقاً للمذكور بشهادة المعايرة. ويجب أن يكون تاريخ معايرة كل جهاز متاحاً لاطلاع المهندس إذا شعر بأن قراءات أجهزة القياس مشكوك بها. وللمهندس الحق بطلب إعادة معايرة أجهزة القياس من قبل مختبر خاص معتمد أو استعمال أجهزة أخرى وكذلك طلب تكرار الاختبارات عندما يكون هناك شك فى صحة القراءات. ويجب ان لايسفر معدل القراءات عن خطأ مكرر أكبر من 5%. كما يجب أن تكون أجهزة القياس ذات دقة عالية وبمدى ملائم للعمل المراد قياسه وبتدرجات دنيا مقسمة إلى أجزاء أصغر ذات مجالات مناسبة للقراءات المتوقعة. ولا يجوز تركيب الأجهزة الدائمة والمستعملة للقراءات (مثل أجهزة قياس درجة الحرارة والضغط) إلا قبل إجراء الاختبار مباشرة وذلك لتفادى أى عطل أو تغيير فى المعايير قد يطرأ عليها.

Setting and Balancing 5-11 الضبط والموازنة

تضبط جميع الأنظمة والمكونات المتعلقة بها لتعطى معدلات تدفق بحسب ما هو مطلوب فى مستندات المشروع فى كل المسارات الرئيسية والفرعية وتتبعها أو تصحبها عمليات ضبط بعض العناصر الأساسية للوصول الى أفضل تقارب الى ما هو منصوص عليه فى التصميم.

أ- يجب قبل البدء فى الأعمال مراجعة وفحص لكل أجزاء المنظومة مثل اتجاه دوران المراوح ووضع مخمدات الهواء (Damper) والحريق فى الوضع المفتوح والتأكد من نظافة زعانف ملفات التبريد وتمشيطها وغلق جميع أبواب الخدمة ووضع السدادات فى أماكنها وأن جميع المخارج قد أنجز تركيبها وتوصيلها مع المجرى الفرعى وأن يكون معدل التسريب بمجارى الهواء طبقاً للنسب المسموحة.

ب- التأكد من جميع أن الفتحات المطلوبة للموازنة والاختبار قد اكتمل تنفيذها طبقاً لمتطلبات الجهة المسؤولة عن اختبار الضبط والموازنة بحيث يكون فى مجرى هواء مستقيم وعلى مسافة ابعدها ما يمكن من الحنيات والمآخذ والابتعاد عن أي مصدر يسبب حدوث دوامات هوائية فى اتجاه سريان الهواء وذلك للحصول على أفضل قياسات لسريان الهواء.

ت- تضبط أنظمة دفع الهواء بعد تشغيل كافة مراوح التجهيز ومراوح الهواء الراجع ومراوح التخلية لتعطي كمية الهواء المطلوبة بالتصميم. وذلك بواسطة ضبط سرعات المروحة أو خطوة ريش دولاب (Blade Wheel) المروحة ولا تستعمل طريقة التضيق على سريان الهواء الكلى للنظام بواسطة الخوانق إلا فى الأنظمة ذات المراوح المحورية غير المجهزة بوسيلة ضبط خطوة الريش على أن يكون ضغط النظام أقل من 120 باسكال وأن لا تتعدى شدة الصوت القيم المسموح بها.

ث- بعد ضبط كمية الهواء المبدئي للمروحة المركزية، يجرى التوزيع التناسبي والموازنة لمخارج الأجهزة الطرفية ابتداءً من المخارج إلى فروع مجاري الهواء إلى المروحة. يجب التركيز على التوزيع التناسبي لسريان الهواء بدلاً من كمية الهواء المطلقة. تبقى كميات الهواء فى الأجهزة الطرفية متناسبة عند أي تغيير ينجز على أوضاع الضبط للمروحة ومخمدات الفروع. تستعمل مخمدات الفروع لعمليات الضبط الرئيسية فى حين تستعمل المخمدات الطرفية لعمليات الضبط الثانوية عند حدود الضبط الذى لا يسمح بظهور أصوات أو حركة هواء غير مقبولة. وتتخذ القياسات لكميات الهواء بعد ضبط مخارج الهواء لتعطي القيم التصميمية لتوزيع الهواء بحد أقصى للفتاوت قدره 15% أو طبقاً لمواصفات المشروع.

ج- تكون حركة الهواء وتوزيعه داخل الفضاء بحسب ما هو موصوف ومشار إليه فى المواصفات ويجوز أن يُضاف إلى قياسات كميات الهواء عمل اختبارات الدخان عندما يطلب ذلك لبيان كيفية توزيع الهواء من مخارج الهواء فعلياً.

ح- تجرى موازنة مخارج الهواء بقياس معدلات السريان بواسطة استعمال أجهزة قياس سرعة الهواء لكل مخرج أو بالإستعانة بمخاريط (Cones) معتمدة لقياس معدلات تدفق الهواء المعتمدة.

خ- بعد الانتهاء من عملية الموازنة يجب وضع علامات مميزة على المخمدات (Dampers) لتبين المكان الذي أنجز ضبطه.

11-2/5 منظومة توزيع الماء

11-1/2/5 عام

- 1- يجب أن تتجز موازنة وضبط الهواء أولاً بشكل كامل قبل البدء بموازنة نظام الماء.
- 2- يجب قبل البدء فى الأعمال مراجعة فحص بعض الأعمال مثل الدوران للمضخات ونظافة المصافى وسلامة تركيبها ونظافة النظام بالكامل وكذلك فحص صمامات التنفيس للتأكد من طرد الهواء بالكامل وأن جميع صمامات الخدمة والموازنة مفتوحة.
- 3- تضبط جميع أنظمة المياه للتدفئة والتبريد والمكثف لتعطى كميات المياه المطلوبة خلال أى جزء من الأنظمة.
- 4- تستعمل أجهزة معتمدة لقياس معدلات تدفق الماء بالإضافة إلى مقاييس الضغط لقياس وموازنة الأنظمة وتستعمل صمامات الموازنة وصمامات التحكم فى أعمال الضبط ولا تستعمل صمامات الخدمة فى ذلك.
- 5- بعد ذلك تجرى اختبارات السعة لتحقيق فقدان الضغط التصميمي خلال أجهزة التبادل الحرارى (الملفات). وعندما لا توجد أجهزة ملحقة بالنظام لقياس سريان الماء تجرى موازنة سريان الماء بواسطة قياس اختلاف درجتي الحرارة عبر أجهزة التبادل الحراري فى أثناء عمل نظام الهواء.
- 6- فتح صمامات التحكم الآلية بحيث تسمح بمرور كمية المياه الكلية خلال أجهزة التبادل الحراري للنظام فى أثناء الاختبارات كما يضبط سريان الماء خلال الصمامات ثلاثية الاتجاه لموازنة التدفق الكلى خلال الدوائر المغذية.

11-2/2/5 تقرير الأختبار

يجب أن يشمل التقرير المعتمد من المسؤول عن أعمال الضبط والاختبار والموازنة لكل نظام مائي على البيانات المبينة في نموذج الاستمارة في الشكل (11-2/5) أوبالرجوع الى مستندات المشروع.

11-6 اختبار الأداء

11-1/6 منظومة توزيع الهواء

11-1/1/6 اختبار التسرب في مجاري الهواء

يتناول هذا الجزء طرائق اختبار التسرب في مجاري الهواء والحدود المسموح بها.

11-1/1/6 عام

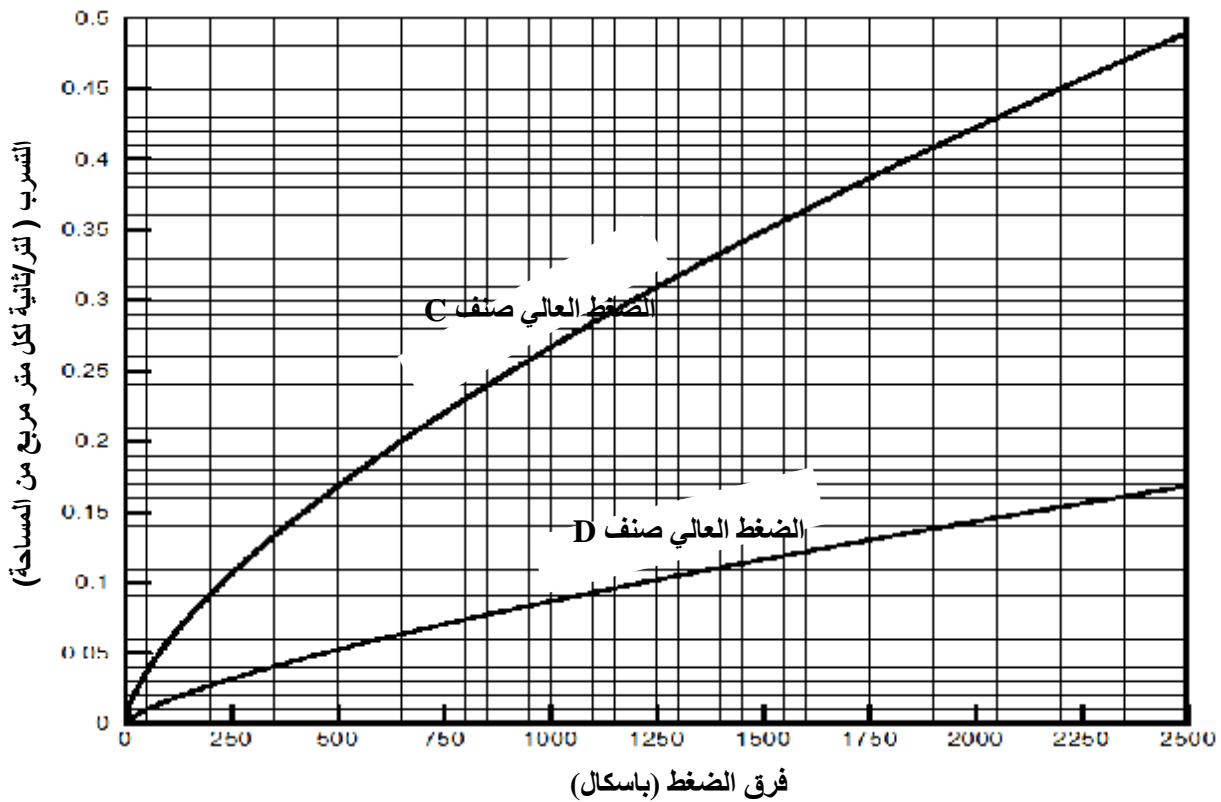
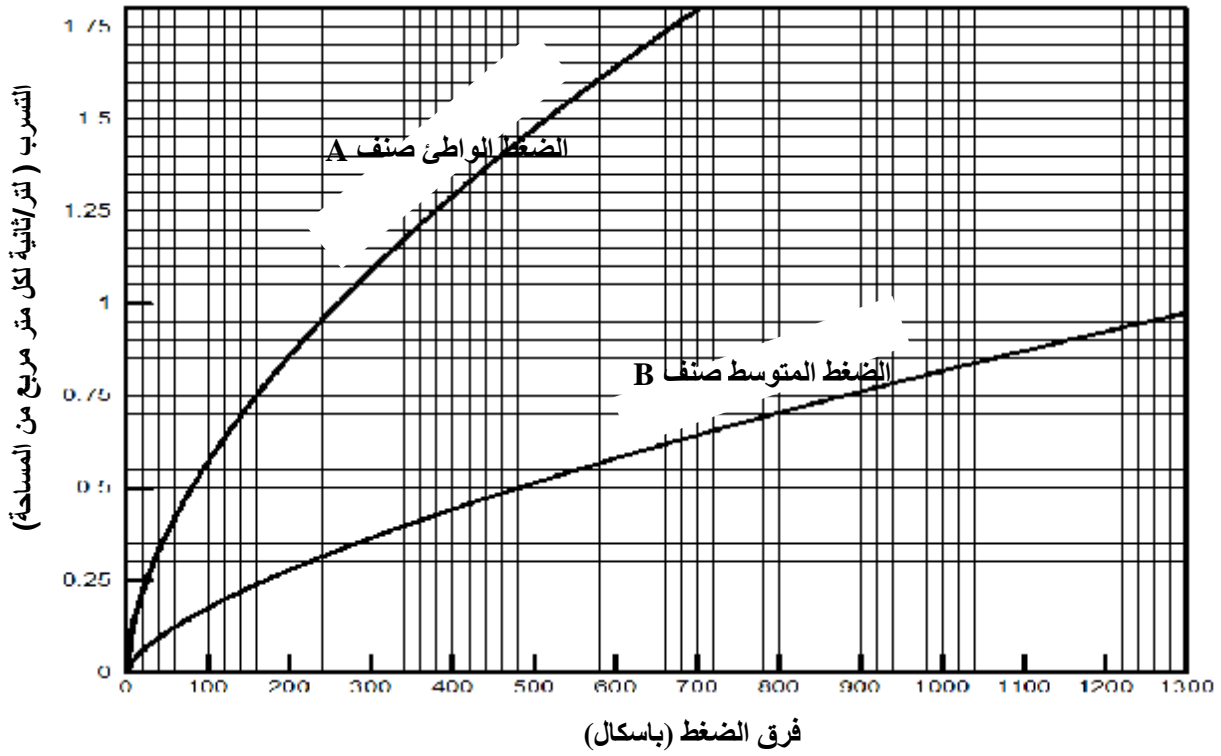
يبين الشكل (11-1/6) حدود التسرب المسموح بها في انواع منظومات مجاري الهواء لكل مترمربع من المساحة السطحية للمجرى عند ضغوط مختلفة. ويستعمل الجدول (11-1/6) لتحديد ضغط الفحص الموصى به لمختلف أنواع المجاري وقد تستعمل ضغوط أخرى متفق عليها ولكن لا تتعدى المواصفات العامة.

11-2/1/6-11 التهيئة

- كل الأجزاء المرتبطة بمجري الهواء مثل صناديق المخارج ومخمدات الصوت والمبادلات الحرارية ودافعات الهواء غير مشمولة.
- يتحقق اختيار نموذج الفحص او الجزء المرشح للاختبار بالاتفاق بين المنفذ ورب العمل ويمكن أخذ عينة عشوائية.
- تستعمل سدادات صلبة غير دائمية لغلق المنافذ وفتحات الخدمة. علما ان الفحص يجرى قبل وضع العازل الحراري ويختار مقطع ذي مساحة كبيرة مناسبة كي تسمح لأجهزة القياس بتسجيل التسرب بشكل صحيح.
- تربط المنظومة المقترحة للفحص كما في الشكل (11-2/6).
- تحديد مجرى مناسب لوضع أجهزة القياس.

اسم المشروع :						
اسم الشركة المنفذة :						
اسم الجهة الفاحصة :						
تاريخ الفحص :						
رقم المضخة :						
كمية التدفق :						
ضغط الدفع / السحب :						
قدرة المحرك :						
صمام الموازنة		معدل تدفق الماء		الجهاز	الموزع الفرعي	الموزع الرئيس
نسبة الغلق	رقمه	المقاس	التصميمي			
ممثل الجهة الفاحصة			ممثل المقاول		ممثل رب العمل	
<u>الإجراءات</u>						

الشكل 11-2/5: نموذج من استمارة موازنة الماء



الشكل 11-1/6 مخطط لتحديد التسرب المسموح به لمختلف الضغوط للضغوط المتوسطة والقليلة والضغوط العالية

يعد التقرير بعد اجراء الأختبار، والشكل (11-3/6) هو نموذج لاختبار التسرب في مجاري الهواء.

11-5/1/1/6 الأجهزة والمعدات

من الأفضل ان تفحص كل أجزاء منظومة توزيع الهواء ومقارنة نتائج الفحص مع القيم المثبتة في التصميم ومقدار الانحراف وتثبيت كافة الملاحظات العامة والخاصة في استمارة الفحص المبين نموذج منها في الشكل (11-4/6). حيث يقوم الفاحص بتسجيل البيانات في العمود الثالث المخصص للبيانات المأخوذة من وثائق التصميم. أما العمود الرابع فيثبت فيه نتائج الفحص على المنظومة (قياسات أو حسابات) كواقع حال. والعمود الخامس والأخير هو الذي يحدد مدى مطابقة المنظومة للشروط التصميمية. كما يمكن ان تضاف الى هذه الاستمارة اي آلة أخرى قابلة للفحص وبحسب الاتفاق وبحسب ظروف المشروع.

11-2/6 منظومة توزيع الماء

كما مر بنا في فحص منظومة الهواء، يجب أن تفحص منظومة توزيع الماء في كل أجزائها وتقارن نتائج الفحص مع القيم المثبتة في التصميم وفي مواصفات الجزء المفحوص وتثبت كافة الملاحظات العامة والخاصة في استمارة الفحص المبين نموذج منها في الشكل (11-5/6). حيث يقوم الفاحص بتسجيل البيانات في الأعمدة المخصصة.

الأمر العامة

اسم المشروع :

اسم الشركة المنفذة :

اسم الجهة الفاحصة :

تاريخ الفحص :

التفاصيل الفيزيائية

المقطع المفحوص :

المساحة السطحية للمجرى المفحوص:

مقدار التسرب المسموح لكل متر مربع:

الحد الأقصى المسموح للتسرب :

القراءات المسجلة

الضغط الساكن (الاستاتي) في المجرى:

كمية التسرب

كمية التسرب بعد 15 دقيقة:

الضغط المسجل بعد التفريغ:

الاجراءات

ممثل رب العمل

ممثل المقاول

ممثل الجهة الفاحصة

الشكل 11-3/6: نموذج من استمارة فحص أداء منظومة توزيع الهواء

11-1/2/6 فحص التسرب

- يجب أن تفحص كل شبكة انابيب الماء لبيان التسرب قبل المباشرة بوضع العازل الحراري على الانابيب أو وضعه في الأماكن التي يصعب الوصول اليها لاحقاً. وكل تسرب يظهر في أثناء الاختبار يجب ان يعالج ومن ثم يعاد الاختبار.
- يجب أن تعرض شبكة الأنابيب الى ضغط ساكن (استاتي) ثابت يعادل مرة ونصف من قيمة الضغط التشغيلي أو بحسب ماورد في الجدول (11-2/6) في حالة عدم معرفة قيمته ولمدة ثماني ساعات على الأقل.

مدى المطابقة	البيانات المحسوبة او المسجلة في أثناء الفحص	البيانات المدونة في التصميم	المواصفة	الفقرة
			الحجم او القياسات	المضخة
			السرعة الدورانية	
			القدرة الحصانية	
			معدل تدفق الماء	
			فرق الضغط الساكن	
			الموديل	المبادل الحراري
			سعة التبريد	
			معدل تدفق الماء	
			درجة حرارة دخول الماء	
			درجة حرارة خروج الماء	
			فرق الضغط الساكن	
			الموديل	المبخر أو المكثف
			السعة الحرارية	
			معدل تدفق الماء	
			درجة حرارة دخول الماء	
			درجة حرارة خروج الماء	
			ضغط مائع التثليج	
			فرق الضغط الساكن	

الشكل 11-4/6: نموذج من استمارة فحص منظومة توزيع الماء

مدى المطابقة	البيانات المحسوبة أو المسجلة في أثناء الفحص	البيانات المدونة في التصميم	الموصفة	الفقرة
			الحجم أو القياسات	المروحة
			السرعة الدورانية	
			القدرة الحصانية	
			معدل تدفق الهواء	
			الضغط الستاتيكي	
			الأبعاد	مشبك الهواء المجهز
			معدل تدفق الهواء	
			مساحة الهواء الحقيقية	
			سرعة الهواء	
			مستوى الضوضاء	
			الأبعاد	مشبك الهواء الراجع
			معدل تدفق الهواء	
			مساحة الهواء الحقيقية	
			سرعة الهواء	
			مستوى الضوضاء	
			درجة حرارة البصلة الجافة لهواء الدخول	ملف التبريد
			درجة حرارة البصلة الجافة لهواء الخروج	
			درجة حرارة البصلة الرطوبة لهواء الدخول	
			درجة حرارة البصلة الرطوبة لهواء الخروج	
			كمية الحرارة	

الشكل 5/6-11: نموذج أستمارة فحص منظومة توزيع الهواء والأجهزة الملحقة بها

الجدول 11-2/6: ضغط الفحص الموصى به في شبكة الأنابيب

الضغط (bar)	نوع المنظومة
7.0	منظومة الماء المثلج
10.0	منظومة ماء المكثف

11-3/6 فحص الراحة داخل الفضاء

ان الراحة داخل الفضاء يجب ان تفحص في عدد من الفضاءات وتختبر بالاتفاق او بشكل عشوائي ويفضل ان تكون ذات استعمالات مختلفة، ويتناول الاختبار العناصر الأساسية لتكييف الفضاءات وهي:

1- درجة الحرارة

المقصود بها هي درجة حرارة البصلة الجافة حيث تؤخذ قراءات عشوائية داخل الفضاء في منطقة الاشغال المعروفة في المواصفة (ASHRAE 1981-55) بعد ان يحدث شيء من الاستقرار ويجب ان لا تتجاوز الحدود المسموح بها المثبتة في التصميم بنسبة تزيد على $\pm 10\%$ في كل النقاط المقاسة.

2- الرطوبة النسبية

ما قيل عن درجة الحرارة يقال عن الرطوبة النسبية وبالإمكان اجراء الاختبار عند نفس النقاط.

3- سرعة الهواء

تقاس السرعة في نقاط مختارة مبتعدين عن التأثير المباشر لنفخ الناشر للتأكد من ان كل أجزاء الفضاء تحت سرعة لا تقل ولا تزيد عن الحدود المسموح فيها وكما مثبت في الجدول (11-3/6).

4- نقاوة الهواء

نحصل على نقاوة عالية للهواء داخل الفضاء من استعمال منظومة تهوية جيدة لازالة الغازات غير المرغوب فيها والدخان المتراكم بالتجهيز المستمر للهواء النقي.

5- مستوى الضوضاء

تعتمد المتطلبات المريحة لمستوى الضوضاء في الفضاء المحدد على نوع الفضاء وطبيعة الفعاليات فيه. وفي كل الأحوال يجب ان لا يتجاوز مستوى الضوضاء في المنازل والدوائر والمدارس 30db في المساء وقد يكون مقبولاً بحدود 40db في النهار.

الجدول 11-3/6: متطلبات الراحة طبقاً للمواصفة ISO 7730

الصيف	الشتاء	الفقرة
26 - 23	24 - 20	درجة الحرارة (°C)
3 >	3 >	فرق درجة الحرارة بين الارتفاع 1.1 متر و 0.3 متر عن مستوى الأرض (°C)
0.25 >	0.15 >	معدل السرعة (m/s)

11-4/6 منظومة التحكم

يعتبر اختبار أو فحص منظومة التحكم من الأمور المهمة والصعبة في نفس الوقت لكونها تحتاج إلى ملاك متدرب على مستوى عالٍ إضافة إلى آلات وأجهزة قياس متطورة. ويمكن ان نلخص عمليات الفحص بما يأتي:

1- التهيئة

- من الواجب تهيئة الأمور التالية قبل البدء بعمليات الفحص لتجنب الحوادث العرضية.
- فحص طريقة ربط وتثبيت لوحات السيطرة واكتمال وسائل الأمان فيها.
- التأكد من أن جميع المتحسسات والمسيطرات مربوطة بطريقة سليمة.
- توافر مستلزمات العمل (ماء متلج، وكهرباء وزيت ...) بشكل متكامل.
- كافة أجهزة وآلات منظومة تبريد الهواء جاهزة للعمل.
- التأكد من متطلبات عمل كل جزء من منظومة السيطرة ومدى مطابقتها لظروف العمل.
- عدم السماح بإضافة أي جهاز أو آلة إلى منظومة السيطرة الا باستشارة الجهة المصنعة.

2- فحص المنظومة

- عندما تكون التهيئة متكاملة وصحيحة تكون عملية الفحص سريعة ودقيقة وكما يأتي:
- تُجزأ المنظومة إلى وحدات متعددة (وذلك لان المنظومات الكبيرة يصعب فيها تحديد علاقة المتحسسات بمسيطراتها وبذلك تكون نسبة الخطأ عالية).
- تأكد من مكان اختيار المتحسس إن كان ملائماً.
- تأكد من الصمامات الثلاثية والثنائية وطريقة ربطها بدخول وخروج الأنابيب.
- تأكد من عمل محركات المخمدات (Damper Motor) وطريقة ربطها بالبوابات.

3- فحص الأداء

أداء المسيطرات يفحص كما يأتي:

- فحص عمل المخمد (المسؤول عن فتح وغلق بوابة الهواء الراجع والهواء النقي والمطرود) يجب ان يكون الغلق والفتح بشكل كامل بموجب البرنامج المعد عند التشغيل والأطفاء، والتأكد من عودة الحالة بنفس المكان عند الاطفاء.
- نختار أحد مسيطرات الأمان والحماية مثل مسيطر درجة حرارة الجو الخارجي ونقوم بعمل عطل قسري أو يدوي (يجب التأكد من عدم حدوث اي آثار جانبية) ونتبع الأجهزة التي تأثرت بهذا الفعل
(مثلاً توقف مروحة أو غلق بوابة أو صدور صوت او توهج مصباح) وعلينا تدقيق ذلك طبقاً لبرامج السيطرة المطلوبة ومخططات السيطرة النهائية.
- نختار مسيطر حماية آخر ونكرر عملية تمثيل العطل القسري فيه.
- تأكد من فرق الجهد للتغذية الكهربائية إن كان مطابقاً لما منصوص عليه في المخططات وفي جميع الاحوال.
- اختبار عمل المسيطر بكل انواعه يحتاج الى مراجعة نشریات او الكتيبات الفنية الصادرة من الشركة المصنعة لتعطينا خطوات الفحص والقيم التي يجب تدقيقها ابتداءً من المتحسس وحتى اصدار فعل السيطرة.

7-11 متطلبات غرفة مناومات (دافعات) الهواء

- يركز هذا الجزء على غرف الآلات الخاصة بتبريد الهواء وتكاد تكون غرف مناومات (دافعات) الهواء من أهمها وعلى المصمم والمنفذ مراعاة النقاط التالية:
- 1- تحتاج غرفة المناومات مساحة لا تقل عن 10-15 متراً مربعاً لكل 0.5 متر مكعب في الثانية من معدل تدفق الهواء في الدافعة.
 - 2- يجب ترك مساحة كافية حول وفوق مناومات الهواء (لا تقل عن 60 سم) بحيث تسمح بسهولة الوصول وسهولة الصيانة ولا يجب أن تكون هذه المساحة بأي حال من الأحوال أقل من توصيات الشركة المصنعة.
 - 3- الأخذ بنظر الاعتبار المسافة الكافية لأعمال ربط الأنابيب وتبديل بعض الأجزاء مثل ملف التبريد والمروحة وهي عادةً تساوي طول الجزء مع وجود مسافة سماح.
 - 4- تركيب مناومات الهواء على قاعدة خرسانية لا يقل سمكها عن 100 ملم وبحسب توصيات الشركة المصنعة.
 - 5- يجب أن تجهز فتحات الهواء الراجع والنقي بحاشيات لمنع تسرب الهواء، وتكون جميع الوصلات وخطوط الالتئام لمجاري الهواء مع المناولة محكمة الغلق.

- 6- تكون الانارة في السقف عادةً وتبعد بمسافة لا تقل عن 60 سم عن اقرب جهاز .
- 7- غرفة وحدات مناولات الهواء (الدافعات) يجب ان تجهز بأبواب آلية ومحكمة الغلق تفتح الى الخارج مع الأخذ بنظر الاعتبار المسافة المطلوبة لادخال الاجهزة عند النصب والصيانة.
- 8- يجب ان لا تستغل غرفة وحدات مناولات الهواء (الدافعات) لأغراض أخرى مثل الخزن أو غيرها، ويجب ان تكون خالية من السلالم والمساعد وآلات الكهرباء، وتكون مجهزة بكل وسائل الأمان .
- 9- موقع غرفة وحدات مناولات الهواء (الدافعات) يختار بما يحقق مسارات لمجاري الهواء والماء اقصر وأسهل ويكون مجاوراً لموقع خدمات المبنى .
- 10- يجب وجود مأخذ للطاقة الكهربائية وفتحات لتجهيز الماء ويجب ان تجهز الغرفة بأنابيب تصريف المياه المتكثفة في ملف التبريد .

[1] ASHRAE STANDARD 111-1988, "*Testing, Adjusting, and balancing of building Heating, Ventilating, Air conditioning, and Refrigeration System*", 1988.

[2] ASHRAE STANDARD 55-1981, "*Thermal Environmental conditions for Human Occupancy*", 1981.

[3] "المواصفة العالمية للفحص والموازنة لمنظومات التدفئة والتهوية والتكييف"، المجلس الاتحادي لتوازن الهواء (AABC)، الولايات المتحدة الأمريكية، واشنطن، 1989.

[4] "المواصفات القياسية الخليجية (م ق خ)"، هيئة التقييس لمجلس التعاون الخليجي، باب الأعمال الميكانيكية، قسم التبريد، 2007.

[5] الجمعية الوطنية لمقاولي أعمال الألواح المعدنية وتكييف الهواء أنظمة التدفئة والتهوية وتكييف الهواء "(SMACNA)"، الولايات المتحدة الأمريكية، واشنطن.

[6] "الكود العربي الموحد للتكييف والتبريد"، مجلس وزراء الأسكان والتعمير العرب، الجامعة العربية، 2004.

الباب الثاني عشر استهلاك وترشيد الطاقة

1-12 عام

تعتبر الطاقة وطريقة التعامل معها واحدة من أهم وأخطر تحديات هذا العصر والشغل الشاغل لكثير من الباحثين والمختصين في هذا المجال. ويشكل مجال التكييف والتبريد حصة لا يستهان بها في إجمالي الاستهلاك العالمي والمحلي بوجه خاص من الطاقة، لذا أصبح من الواجب وضع معايير ومحددات علمية للحد من الهدر المتنامي في الطاقة المستهلكة لأغراض التبريد في المباني العامة والخاصة مما يعود بالنفع على الاقتصاد الوطني والفردى على حد سواء كما تهدف اجراءات الترشيد في استهلاك الطاقة الى حماية البيئة من انبعاث الغازات العادمة الضارة لخلق جو أو محيط صحي.

ينجز التصميم الحراري للأبنية عادةً باختيار الظروف الأكثر حرماً من حيث درجات الحرارة التصميمية وخلافه، إلا أنه من المعروف أن مثل هذه الظروف ليست ثابتة طوال الوقت، فهناك اختلاف بين درجات حرارة النهار ونظيرتها في الليل، كما أن هناك اختلافاً في درجات الحرارة بين يوم وآخر، وشهر وآخر، وينتج من هذه الظاهرة عدم الحاجة إلى تشغيل أجهزة التدفئة والتكييف بشكل دائم مستمر، وإنما تشغل على وفق الحاجة، وحتى في حالة التشغيل المستمر فإن الأجهزة سوف تتوقف عن العمل أوتوماتيكياً لفترات محددة بحسب تعليمات أنظمة التحكم الموجودة ضمن شبكات تجهيز الطاقة وتوزيعها، وهذا يعني ان اعتماد القيم القصوى في حسابات الأحمال الحرارية من شأنه ان يجعل اجهزة آلات المنظومة ذات ساعات اكبر بكثير مما هو حقيقي ويصاحب ذلك هدر كبير في الأموال سواء كان في التكاليف الأولية أو التكاليف التشغيلية.

تتطلب أسس التصميم ومواصفات بنود الأعمال الهندسية ضرورة الالتزام باستهلاك الحد الأدنى من الطاقة لتشغيل نظم تكييف الهواء المختلفة وتعتمد كأساس في المفاضلة بين النظم المختلفة باعتماد استهلاك الطاقة النوعى.

12-2 العوامل التصميمية المؤثرة على استهلاك الطاقة

12-2/1 المعامل الإجمالي لانتقال الحرارة

يعتبر المعامل الإجمالي لانتقال الحرارة (U-value) من العوامل المهمة والمباشرة في تحديد كمية الحرارة الداخلة الى البناية. وعليه يجب تحديد هذه القيمة بما يتلاءم مع متطلبات التصميم الحراري الاقتصادي. تبين الجداول (12-1/2)، (12-2/2) و (12-3/2) الحد الأعلى لقيم المعامل الاجمالي لانتقال الحرارة لكل من الجدران والسقوف والزجاج على التوالي [1].

الجدول 12-1/2: الحد الأعلى لقيم المعامل الاجمالي لانتقال الحرارة للجدران ($W/m^2 \cdot K$)

المعامل الاجمالي لانتقال الحرارة ($W/m^2 \cdot K$)	الجدار
1.6	الجدار الخارجي
2.0	الجدار الفاصل بين جزأين منفصلين لكل منهما مصدر تكييف مستقل
2.0	الجدار الفاصل بين جزأين احدهما مكيف والآخر غير مكيف

الجدول 12-2/2: الحد الأعلى لقيم المعامل الاجمالي لانتقال الحرارة للسقوف ($W/m^2 \cdot K$)

المعامل الاجمالي لانتقال الحرارة ($W/m^2 \cdot K$)	السقوف والأرضيات
0.55	انتقال الحرارة نحو الأعلى
0.8	انتقال الحرارة نحو الأسفل
1.2	السقوف أو الأرضيات تفصل بين جزأين منفصلين لكل منهما مصدر تكييف مستقل
1.2	السقوف أو الأرضيات تفصل بين جزأين احدهما مكيف والآخر غير مكيف

الجدول 12-3/2: الحد الأعلى لقيم المعامل الاجمالي لانتقال الحرارة للزجاج ($W/m^2 \cdot K$)

النسبة المسموحة للشبائك الى الجدار %	المعامل الاجمالي لانتقال الحرارة $W/m^2 \cdot K$	نوع الشبائك
20.1	5.7	اطار من الالمنيوم أو الحديد، زجاج مفرد
32.9	3.4	اطار من الالمنيوم أو الحديد، زجاج مزدوج
24.3	4.8	اطار من الخشب أو البلاستيك، زجاج مفرد
40.7	3.1	اطار من الخشب أو البلاستيك، زجاج مزدوج

12-2/2 تسرب الهواء

تشتمل متطلبات منع تسرب الهواء كافة المباني المجهزة بأنظمة تبريد الهواء حيث تراعى النقاط

التالية:

- 1- إحكام إغلاق كافة الشقوق والفواصل في الجدران والسقوف والأرضيات بصورة محكمة ودائمة.
- 2- استعمال مواد مناسبة لإغلاق الفواصل والشقوق وأشرطة عازلة لتسرب الهواء لها ديمومة عالية.
- 3- إحكام الفواصل أو الفتحات الناتجة من مخارج مجاري الهواء والقابلات والأنابيب وغيرها.
- 4- تقليل الفتحات الناشئة أسفل الأبواب الخارجية الى أقل ما يمكن واستعمال أبواب وشبابيك ذات مواصفات عالية من حيث منع تسرب الهواء [2].

12-3/2 استعمال العوازل الحرارية

من المهام الأساسية للعازل الحراري هو تحسين الأداء الحراري للعناصر الإنشائية وتخفيض الكسب الحراري، حيث بالإمكان تقليل نسبة جيدة من الطاقة المستعملة لتبريد المبنى بعزله حرارياً. إلا أن التصرف الحراري (Thermal Behavior) للعناصر المعزولة حرارياً لا يتعلق فقط بعزلها حرارياً وإنما بموضع العازل الحراري فيها [3]. يبين الشكل (12-1/2) تأثير موقع طبقة العازل الحراري وكما يلي:

1- عزل حراري خارجي:

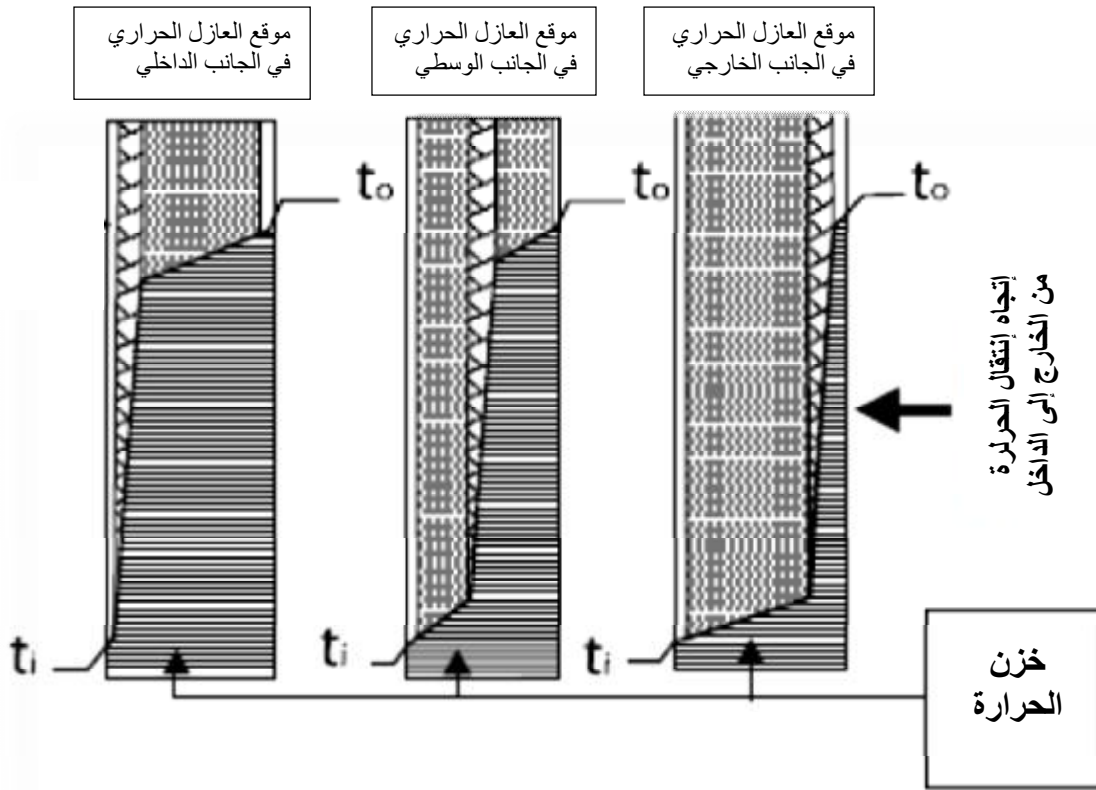
وتكون فيها طبقة العازل خارجية وينفع هذا النوع من العزل في موسم التدفئة لأنه يساعد على خزن الحرارة في كتلة الجدار والاستفادة منها ومنعها من التبدد الى الخارج وكذلك في فصل الصيف حيث تمنع هذه الطبقة تسرب الحرارة الى الداخل. إلا أن هذه الطريقة في العزل قد تواجه صعوبات تنفيذية بطريقة تثبيت الطبقة العازلة.

2- عزل حراري وسطي:

هذه الحالة تعتبر مثالية وعملية في التنفيذ سواء أكان في الجدران أو السقوف وتمتاز هذه الحالة بكونها تحقق أجواء مريحة في معظم فصول السنة. تقوم هذه الطبقة بمنع أو تقليل الحرارة الخارجية للدخول الى داخل الحيز وتعمل طبقة الجدار الخارجية كمنظم طبيعي للحرارة الصادرة عن الأشخاص وتلك المتسربة من خلال النوافذ نهاراً وهذا يعتمد كذلك على كتلة الطبقة الداخلية من الجدار أو السقف.

3- عزل حراري داخلي:

في هذا النوع من العزل تكون الاستجابة سريعة للأحمال الداخلية كالإضاءة والأشخاص والأشعاع الشمسي النافذ مما يؤدي الى ارتفاع درجة حرارة الفضاء بسرعة بسبب قلة الخزن الحراري الداخلي.



الشكل 12-1/ تأثير طبقة العازل الحراري في الجدار على إنتقال الحرارة

12-4/ المتطلبات المعمارية

1- اتجاه ومحاور البناية

يؤثر اتجاه البناية على مقدار الكسب الحراري نتيجة عدة عوامل اهمها تأثير الرياح السائدة في الموقع الجغرافي وكمية الاشعاع الشمسي المباشر الساقط على السطوح الخارجية. وتعتبر الواجهة الجنوبية من افضل الواجهات ويكون المحور الطولي للبناية باتجاه المحور الشرقي- الغربي الجغرافي [4].

2- نسبة البناء الى الزجاج في الجدران المعرضة للشمس

التقليل قدر الامكان من مساحات الأبواب والنوافذ الزجاجية ذات الواجهات المعرضة لاشعة الشمس

3- موقع البناية

ان وقوع المبنى على مرتفع يعرضه للرياح والاشعاع الشمسي أكثر مما لو كان واقعا في منخفض في نفس المنطقة وكذلك موقع البناية من المباني المجاورة وارتفاعها.

4- الاستعمال السلبي للطاقة

بأمكان المصمم الأخذ بعدد من العوامل للاستعمال السلبي للطاقة الشمسية قدر الامكان للحصول على التصميم الأمثل حرارياً كاستعمال كاسرات الاشعاع الشمسي الخارجية واستعمال الأشجار الكثيفة للحصول على مناطق ظل.

5- شكل ولون سطوح البناية

ينصح بأن تكون السطوح الخارجية وخصوصا المعرضة للاشعاع الشمسي المباشر ذات الوان فاتحة و سطوح ناعمة.

12-3 معامل الأداء

تحدد المواصفات العالمية فعالية التشغيل ومعاملات الأداء الدنيا المسموح بها لوحدات تكييف الهواء والأجهزة الملحقة ووحدات التبريد التبخيري وغيرها، وتبين الجداول (12-1/3) الى (12-5/3) القيم الموصى بها عند استعمال أي من النظم المختلفة وفقاً للكود العربي [1].

الجدول 12-1/3 : الحد الأدنى لمتطلبات الفعالية لوحدات تكييف الهواء ووحدات التكييف التي تعمل بالكهرباء

الاختبار	أدنى فعالية	التصنيف	السعة	نوع الآلة
ARI 210/240	2.93 COP	نظام منفصل	> 19 كيلوواط ⁽¹⁾	وحدات تكييف مبردة بالهواء
	2.84 COP	وحدة مجمعة مفردة		
	3.02 COP 3.11 IPLV	نظام منفصل ووحدة مجمعة مفردة	< 19 كيلوواط > 40 كيلوواط	
ARI 340/360	2.84 COP 2.90 IPLV	نظام منفصل ووحدة مجمعة مفردة	< 40 كيلوواط > 70 كيلوواط	
	2.78 COP 2.84 IPLV	نظام منفصل ووحدة مجمعة مفردة	< 70 كيلوواط > 223 كيلوواط	
	2.70 COP 2.75 IPLV	نظام منفصل ووحدة مجمعة مفردة	< 223 كيلوواط	
ARI 210/240	3.55 COP 3.28 IPLV	نظام منفصل ووحدة مجمعة مفردة	> 19 كيلوواط	وحدات تكييف مبردة بالماء وبالتبخير
	3.37 COP 3.11 IPLV	نظام منفصل ووحدة مجمعة مفردة	< 19 كيلوواط > 40 كيلوواط	
ARI 340/360	3.22 COP 3.02 IPLV	نظام منفصل ووحدة مجمعة مفردة	< 40 كيلوواط > 70 كيلوواط	
	3.22 COP 3.02 IPLV	نظام منفصل ووحدة مجمعة مفردة	< 70 كيلوواط	
ARI 365	2.96 COP 3.28 IPLV		< 40 كيلوواط	وحدات تكييف مبردة بالهواء
	3.84 COP 3.84 IPLV		< 40 كيلوواط	وحدات تكييف مبردة بالماء أو التبخير
<p>⁽¹⁾ وحدات التكييف المبردة بالهواء أحادية الطور > 19 كيلوواط تنظم بواسطة NAECA. قيم SEER هي القيم المعدة بواسطة NAECA.</p>				

الجدول 12-3/2: الحد الأدنى لمتطلبات الفعالية للمضخات الحرارية التي تعمل بالكهرباء

الاختبار	أدنى فعالية	التصنيف	السعة	نوع الآلة
ARI 210/240	2.93 SCOP	نظام منفصل	> 19 كيلوواط (1)	المبردة بالهواء (حالة التبريد)
	2.84 SCOP	وحدة مجمعة مفردة		
	2.96 COP 3.05 IPLV	نظام منفصل ووحدة مجمعة مفردة	< 19 كيلوواط > 40 كيلوواط	
ARI 340/360	2.72 COP 2.78 IPLV	نظام منفصل ووحدة مجمعة مفردة	< 40 كيلوواط > 70 كيلوواط	
	2.64 COP 2.70 IPLV	نظام منفصل ووحدة مجمعة مفردة	< 70 كيلوواط	
ARI 320	3.52 COP 3.81 COP	29.4 م ⁰ المياه الداخلة 23.9 م ⁰ المياه الداخلة	> 19 كيلوواط < 19 كيلوواط > 40 كيلوواط	
	3.52 COP 3.81 COP	29.4 م ⁰ المياه الداخلة 23.9 م ⁰ المياه الداخلة		
ARI 325	3.96 COP 4.40 COP	21.1 م ⁰ المياه الداخلة 10 م ⁰ المياه الداخلة	> 40 كيلوواط	المصدر المياه الجوفية (حالة التبريد)
ARI 330	3.63 COP 3.75 COP	25 م ⁰ المحلول الملحي الداخل 21.1 م ⁰ المحلول الملحي الداخل	> 40 كيلوواط	المصدر الأرضي (حالة التبريد)
ARI 210/240	1.99 COP	نظام منفصل	> 19 كيلوواط (سعة التبريد)	المبردة بالهواء (حالة التسخين)
	1.93 COP	وحدة مجمعة مفردة		
	3.2 COP 2.2 COP	8.3 م ⁰ د.ج/6.1 م ⁰ د.ط الهواء الخارجي ⁽²⁾ 8.3- م ⁰ د.ج/9.4 م ⁰ د.ط الهواء الخارجي ⁽²⁾	< 19 كيلوواط > 40 كيلوواط (سعة التبريد)	
ARI 340/360	3.1 COP 2.0 COP	8.3 م ⁰ د.ج/6.1 م ⁰ د.ط الهواء الخارجي ⁽²⁾ 8.3- م ⁰ د.ج/9.4 م ⁰ د.ط الهواء الخارجي ⁽²⁾	< 40 كيلوواط (سعة التبريد)	
ARI 320	4.1 COP 4.2 COP	21.1 م ⁰ المياه الداخلة 23.9 م ⁰ المياه الداخلة	> 40 كيلوواط (سعة التبريد)	
ARI 325	3.9 COP 3.4 COP	21.1 م ⁰ المياه الداخلة 10 م ⁰ المياه الداخلة	> 40 كيلوواط (سعة التبريد)	المصدر المياه الجوفية (حالة التسخين)
ARI 330	2.8 COP 3.0 COP	صفر م ⁰ المحلول الملحي الداخل 5 م ⁰ المحلول الملحي الداخل	> 40 كيلوواط (سعة التبريد)	المصدر الأرضي (حالة التسخين)

(1) المضخات الحرارية المبردة بالهواء أحادية الطور > 19 كيلوواط تنظم بواسطة NAECA. قيم SEER وكذلك قيم HSPF هي القيم المعدة بواسطة NAECA.

(2) د.ج درجة حرارة البصلة الجافة، د.ط درجة حرارة البصلة الرطبة

الجدول 3/3-12: الحد الأدنى لمتطلبات الفعالية لوحدات إنتاج المياه المثلجة المجمعة

الاختبار	أدنى فعالية	التصنيف	السعة	نوع الآلة
ARI 550 or ARI 590 as appropriate	2.80 COP 2.80 IPLV		> 528 كيلواط	المبردة بالهواء مع المكثف وتعمل بالكهرباء
			< 528 كيلواط	
ARI 590	4.20 COP 4.65 IPLV		كل السعات	المبردة بالمياه وتعمل بالكهرباء وذات إزاحة موجبة (ترددية)
ARI 550 or ARI 590 as appropriate	4.45 COP 4.50 IPLV 4.90 COP 4.95 IPLV 5.50 COP 5.60 IPLV		> 528 كيلواط	المبردة بالمياه وتعمل بالكهرباء وذات إزاحة موجبة (دوارة لولبية وحلزونية)
			< 528 كيلواط > 1055 كيلواط	
			< 1055 كيلواط	
ARI 550	5.40 COP 5.40 IPLV 5.55 COP 5.55 IPLV 6.10 COP 6.10 IPLV		> 528 كيلواط	المبردة بالمياه وتعمل بالكهرباء طاردة مركزية
			< 528 كيلواط > 1055 كيلواط	
			< 1055 كيلواط	
ARI 560	0.60 COP 0.70 COP 1.00 COP 1.05 IPLV 1.00 COP 1.00 IPLV		كل السعات	المبردة بالهواء وتعمل بالإمتصاص احادى التأثير
			كل السعات	المبردة بالمياه وتعمل بالإمتصاص احادى التأثير
			كل السعات	تعمل بالإمتصاص ثنائى التأثير وبالإشعاع غير المباشر
			كل السعات	تعمل بالإمتصاص ثنائى التأثير وبالإشعاع المباشر
<p>متطلبات تجهيزات وحدة إنتاج المياه المثلجة لا تنطبق على وحدة إنتاج المياه المثلجة المستعملة فى تطبيقات درجات الحرارة المنخفضة حيث درجة الحرارة التصميمية للمائع الخارج أقل من أو تساوى 1.7 درجة مئوية.</p>				

الجدول 12-4/3: الحد الأدنى لمتطلبات الفعالية لوحدات تكييف الهواء الطرفية والمضخات الحرارية التي تعمل بالكهرباء

الاختبار	أدنى فعالية	التصنيف	السعة	نوع الآلة
ARI 310/380	3.66 - (0.213xCap) COP _c	35 درجة حرارة البصلة الجافة للهواء الخارجى	كل السعات	وحدات تكييف طرفية (حالة التبريد) انشاءات جديدة
	4.31 - (0.213xCap) COP _c	27.8 درجة حرارة البصلة الجافة للهواء الخارجى		
	3.19 - (0.213xCap) COP _c	35 درجة حرارة البصلة الجافة للهواء الخارجى	كل السعات	وحدات تكييف طرفية (حالة التبريد) استبدال
	3.84 - (0.213xCap) COP _c	27.8 درجة حرارة البصلة الجافة للهواء الخارجى		
	3.60 - (0.213xCap) COP _c	35 درجة حرارة البصلة الجافة للهواء الخارجى	كل السعات	مضخات حرارية طرفية (حالة التبريد) انشاءات جديدة
	4.25 - (0.213xCap) COP _c	27.8 درجة حرارة البصلة الجافة للهواء الخارجى		
	3.16 - (0.213xCap) COP _c	35 درجة حرارة البصلة الجافة للهواء الخارجى	كل السعات	مضخات حرارية طرفية (حالة التبريد) استبدال
	3.81 - (0.213xCap) COP _c	27.8 درجة حرارة البصلة الجافة للهواء الخارجى		
	3.2 - (0.089xCap) COP _H		كل السعات	مضخات حرارية طرفية (حالة التسخين) انشاءات جديدة
	2.9 - (0.089xCap) COP _H		كل السعات	مضخات حرارية طرفية (حالة التسخين) استبدال
ANSI/AH AM RAC-1	2.34 COP _c		> 8 كيلوواط	وحدات تكييف هواء غرفة مع مأخذ هواء جانبية
	2.49 COP _c		< 8 كيلوواط > 2.3 كيلوواط	
	2.64 COP _c		< 2.3 كيلوواط > 4.1 كيلوواط	
	2.58 COP _c		< 4.1 كيلوواط > 5.9 كيلوواط	
	2.40 COP _c		< 5.9 كيلوواط	
	2.34 COP _c		> 1.8 كيلوواط	وحدات تكييف هواء غرف بدون مأخذ هواء جانبية
	2.49 COP _c		< 1.8 كيلوواط > 5.9 كيلوواط	
	2.40 COP _c		< 5.9 كيلوواط	
	2.49 COP _c		كل السعات	مضخات حرارية وحدات تكييف غرف مع مأخذ هواء جانبية
	2.34 COP _c		كل السعات	مضخات حرارية وحدات تكييف غرف بدون مأخذ هواء جانبية

الجدول 5/3-12: متطلبات الأداء لآلات طرد الحرارة (أبراج التبريد)

الاختبار	أدنى فعالية ^{a,b}	التصنيف	السعة	نوع الآلة
CTI ATC-105	3.23 l/s.kW	35 °م المياه الداخلة 29 °م المياه الخارجة 24 °م درجة حرارة رطوبة هواء خارجي	الكل	أبراج التبريد ذات الرفاص أو المراوح المحورية
CTI ATC-105	1.7 l/s.kW	35 °م المياه الداخلة 29 °م المياه الخارجة 24 °م درجة حرارة رطوبة هواء خارجي	الكل	أبراج التبريد ذات المراوح الطاردة المركزية
ARI 460	69 COP	52 °م درجة حرارة التكثيف - مائع الاختبار R22 88 °م درجة حرارة الغاز الداخل 8 °م تبريد زائد 35 °م درجة الحرارة الجافة الداخلة	الكل	المكثفات المبردة بالهواء
(a) لاستعمال هذا الجدول، يعرف أداء برج التبريد بأقصى معدل تصريف للبرج مقسوماً على قدرة التشغيل لمحرك المروحة المدونة عليه.				
(b) لاستعمال هذا الجدول، يعرف أداء المكثف المبرد بالهواء بأنه الحرارة المطروقة من مائع التثليج مقسومة على قدرة التشغيل لمحرك المروحة المدونة عليه.				

4-12 حساب استهلاك الطاقة

يحسب استهلاك الكهرباء في الأجهزة المذكورة لاحقاً بالكيلوواط ساعة (وتساوى القدرة التشغيلية بالكيلوواط × عدد ساعات التشغيل الفعلي) بناء على البيانات الواردة بكتيبات الوحدات المستعملة في أي منظومة عند الحمل الأقصى لها لجميع مكونات المنظومة مع الأخذ في الاعتبار عامل التباين الذي سيذكر لاحقاً [1]. يتكون نظام تكييف الهواء بصفة عامة كما جاء سابقاً من:

- 1- وحدات مناولة الهواء أو وحدات الملف والمروحة التي تتضمن (مبخرات في وحدات إنتاج المياه المثلجة ووحدات التمدد المباشر) ومراوح دفع الهواء والمرشحات وملفات إعادة التسخين ووحدات الترطيب وإزالة الرطوبة. وهي تعمل بالكهرباء لتغذية كل من : مراوح دفع الهواء - صيفاً وشتاءً والسخانات شتاءً.
- 2- وحدات التكثيف وتتكون من الضاغط والمكثفات في وحدات مثلجات الماء ووحدات التمدد المباشر وهي تعمل بالكهرباء لتغذية كل من : الضاغط ومراوح تبريد المكثف.
- 3- مضخات المياه المثلجة
- 4- مضخات مياه أبراج التبريد في حالة استعمال وحدات تكثيف تبريد مياه.

عند حساب الأحمال الحرارية الإجمالية للمشروع لتحديد الاحمال المختلفة فانه ينجز على أساس تشغيل جميع مكونات المبنى (المباني) على الحمل الأقصى عند الذروة. ولكن الحمل الحقيقي، في حقيقة الأمر، هو بنسبة أقل من 100% من حمل الذروة وبذلك يكون تعريف عامل التباين على النحو التالي: هو النسبة بين مجموع الأحمال الحقيقية القصوى إلى المجموع الجبرى للأحمال الإجمالية عند الذروة وهو أقل من الواحد الصحيح. فمثلاً عامل التباين 80% يعنى أن الحمل الإجمالي الحقيقى للمشروع يعادل 80% من المجموع الجبرى لأحمال الذروة. ومن المعتاد استعمال قيمة عامل التباين لنظم تكييف الهواء تتراوح بين 75% إلى 80% فى المتوسط. ويحسب عامل التباين بشكل دقيق من تقديرات التشغيل الفعلى لكل حيز مكيف على حده. ويوصى باستعمال عامل التباين فى تقدير ساعات اشتغال أجهزة تكييف الهواء المركزية وحساب ساعات الاجهزة المركزية [1].

- [1] " الكود العربي الموحد لترشييد استهلاك الطاقة في المباني السكنية"، 2009.
- [2] " الدليل الإرشادي لتصميم المباني الموفرة للطاقة"، مشروع إعداد وتنفيذ أنظمة البناء الموفرة للطاقة، الحكم المحلي الفلسطيني وبرنامج الأمم المتحدة الإنمائي، 2004.
- [3] "كود المباني الموفرة للطاقة"، مشروع إعداد وتنفيذ أنظمة البناء الموفرة للطاقة، الحكم المحلي الفلسطيني وبرنامج الأمم المتحدة الإنمائي، 2004.
- [4] "مدونة العزل الحراري"، مدونة بناء عراقية، م.ب.ع 501، وزارة الإعمار والإسكان، الهيئة العامة للمباني، 2013.

الباب الثالث عشر

مستندات تنفيذ أعمال منظومات تبريد الهواء

1-13 جداول الكميات

يجب على مصمم أعمال تبريد الهواء أن يرفق مع المخططات التصميمية جدولاً بكميات الآلات، والأجهزة والمواد وكل الأوامر والمهام الضرورية لتنفيذ التصاميم بفعالية عالية، على أن تتكامل هذه البيانات مع ما تنص عليه المخططات التصميمية والمواصفات الفنية. الجدول (13-1/1) يبين نموذجاً لجدول كميات أعمال تبريد الهواء بإستعمال الماء المثلج (Chilled Water).

الجدول 1/1-13: نموذج جدول الكميات (BoQ) Bill of Quantities

ت	وصف العمل*	الوحدة	الكمية	سعر الوحدة	السعر الإجمالي
				دينار	دينار
1	تجهيز، نصب، تشغيل وفحص وحدة إنتاج الماء المثلج من النوع الطارد المركزي Water Cooled Centrifugal Chiller متكامل وغير منقوص بجميع أجزائه كالضاغط ومكثف يبرد بالماء، مبخر، وعدة التمدد، مانع تثلج R-XXX الأنابيب، ملحقات السيطرة، عوازل الإهتزاز، مع كافة التركيبات الضرورية مثل القاعدة الخرسانية والقدرة الكهربائية وربط الأنابيب وكما مثبت في المخططات والجدول وبحسب المواصفات الفنية وبالسعة التالية: السعة: 1300 كيلو واط تبريد= 370 طن تبريد	عدد	2		
2	تجهيز، نصب، تشغيل وفحص مناولة (دافعة) هواء ذات منطقة واحدة Single Zone AHU كاملة بجميع أجزائها مثل المحرك، مروحة دفع هواء من النوع الطارد المركزي، ملفات ذات أنابيب نحاسية وزعانف من الألمنيوم، منظومة الأنابيب، مرشحات الهواء منظومة سحب وخطل الهواء وبجدار مزدوج سمكه 50 ملم Double Skin 50mm Thick مخمدات الإهتزاز، أحواض الماء المتكثف مع كافة التركيبات الضرورية مثل القاعدة الخرسانية والقدرة الكهربائية وأسلاك السيطرة مع أجهزة قياس كميته الهواء المجهز وكما تنص عليه المخططات وبحسب المواصفات وبالسعات التالية: حمل ملف التبريد الكلي= 120 كيلو واط تبريد حمل ملف التدفئة= 55 كيلو واط سعة مروحة تجهيز الهواء= 7400 لتر/الثانية الضغط الساكن عند مخرج الدافعة= 140 باسكال	عدد	1		

• يمكن ذكر المنشأ وبحسب الاتفاق مع الجهة المستفيدة

تتمة الجدول 13-1/1: نموذج جدول الكميات (BoQ) Bill of Quantities

ت	وصف العمل *	الوحدة	الكمية	سعر الوحدة	السعر الإجمالي
				دينار	دينار
3	تجهيز، نصب، وفحص مروحة لطرد الهواء Exhaust Air Fan نوع جداري، كاملة بجميع أجزائها مثل المحرك والشبكة الواقية وبضغط ساكن وكما مثبت بالمخططات والجدول وبحسب المواصفات وبالساعات التالية: السعة= 50 لتر/الثانية	عدد	10		
4	تجهيز، نصب وفحص شبكة توزيع هواء سقوية مربعة الشكل وتجهيز هواء بأربعة اتجاهات 4-Ways Supply Squared Air Diffuser Adjustable Air مع تحكم بكمية الهواء Pattern With Volume Dampers ومبين بالمخططات وبحسب المواصفات وقياس عنق Neck Size كمايلي ذات عنق (225*225) ملم ذات عنق (300*300) ملم ذات عنق (375*375) ملم	عدد عدد عدد	12 16 8		
5	تجهيز، نصب وفحص شبكة مجاري توزيع وارجاع الهواء من ألواح الصلب المغلون طبقا لما ورد في SMACNA مع العزل الصوتي لمسافة 3 أمتار من المروحة ويسمك كما تنص عليه المواصفات مع كافة الأعمال الضرورية مثل Fire ، Turning Vanes، Splitter Damper ، Flexible Connection، Damper ، Supports Hangers، وكما مبين بالمخططات وبحسب المواصفات	متر طول	960		
6	تجهيز ونصب العازل الحراري لمجاري الهواء ومن الصوف الزجاجي وبسمك 25 ملم وذو كثافة 24كغم/متر مربع ومغلف بطبقة من ورق الألمنيوم Aluminum Foil Facing وكما مبين بالمخططات وبحسب المواصفات	متر طول	820		
7	تجهيز، نصب، تشغيل وفحص مضخة الماء المثليج من النوع الطارد المركزي، End Section كاملة بجميع أجزائها مع كافة الأعمال الضرورية مثل القاعدة الخرسانية وتجهيز القدرة الكهربائية كما مثبت في المخططات والجدول وبحسب المواصفات الفنية وبالساعات والمواصفات التالية: سعة تجهيز= 55 لتر/الثانية =870 غالون/الدقيقة إرتفاع الضغط = 35 متر ماء	عدد	3		
8	تجهيز ونصب لوحات التوزيع والتشغيل والتحكم الكهربائية كاملة بالقابلات، التوصيلات، القواطع، المفاتيح، وسائل الأمان والتحكم والحماية ضد إرتفاع الجهد والتيار وعلى وفق المخططات وبحسب المواصفات.	جملة			

13-2 المخططات التنفيذية Workshop Drawings

على المقاول إعداد المخططات التنفيذية للمشروع بناءً على المخططات التصميمية وبقية مستندات العمل وبعد الإطلاع على موقع التنفيذ وعلى مخططات بقية الاختصاصات كالمعمارية والإنشائية والميكانيكية. لذا وبموجب ما ورد بهذه المدونة يجب على المقاول إتباع ما يلي:-

1- مراجعة كافة الرسوم والتصاميم الخاصة بالعمل قبل إعداد الرسوم التنفيذية، وبذلك يكون المقاول مسؤولاً عن جميع الرسوم والتصاميم التنفيذية للأعمال المقدمة منه بعد مطابقتها مع جداول الكميات والمواد اللازمة للتنفيذ.

2- أن لا يقوم المقاول بإستعمال أي من المخططات والرسوم الخاصة بالمشروع المتعاقد عليه في أي مشروع آخر.

3- عند إعداد المخططات التنفيذية لأعمال تبريد الهواء على المقاول التنسيق مع باقي الأعمال المعمارية والإنشائية والكهربائية والصحية وغيرها والإلتزام بالتعليمات الخاصة بأعمال التنسيق.

4- المخططات التصميمية لأعمال الكهرباء الخاصة بمنظومات تبريد الهواء هي مخططات توضيحية وعلى المقاول الإلتزام بإعداد المخططات التنفيذية لأعمال الكهرباء طبقاً للمدونة العراقية للتأسيسات الكهربائية (م.ب.ع. 1/402) وبإشراف مهندسين مختصين.

5- على المقاول وبعد إسناد العمل إليه وإعداده للمخططات التنفيذية والتفاصيل اللازمة والمناسبة لتنفيذ العمل تقديمها للمهندس الإستشاري لإعتمادها والتصديق عليها قبل التنفيذ.

6- تقدم المخططات التنفيذية بأربع نسخ عدا نسخة القرص المدمج (CD) موضحاً عليها تفاصيل الأعمال والأبعاد ومسارات الأنابيب ومجاري الهواء والتوصيلات المختلفة والعزل.....إلخ.

7- تحتوي المخططات التنفيذية على ما يلي:-

أ- تفاصيل التوصيلات للأجهزة والآلات ضمن المنظومة.

ب- مخططات فعلية تتضمن أماكن كل من مجاري الهواء، دافعات الهواء، وحدات الملف والمروحة، مثلجات الماء (الجلرات)، خزان التمدد، أبراج التبريد... إلخ، مع توضيح مسارات الماء المثلج، ماء تبريد المكثف، الماء المنكثف وأنابيب مائع التليج وغيرها.

ت- على المقاول تقديم أية تفاصيل إضافية صادرة عن منتجي الأجهزة والآلات المستعملة في المنظومة.

ث- يصدق على المخططات التنفيذية والبيانات الفنية والكتيبات الفنية من قبل المهندس الإستشاري أو رب العمل وتعاد نسخة منها مدون عليها إحدى العبارات التالية:

- مصدق (Approved) وفي هذه الحالة يجب على المقاول تنفيذ الأعمال بمقتضاها.

- مصدق طبقاً للملاحظات (Approved As Noted) وفي هذه الحالة يجب على المقاول تنفيذ

العمل بعد الأخذ بالملاحظات الواردة والمشروطة في التصديق.

- تعدل ويعاد تقديمها (Modify and Resubmit) وفي هذه الحالة لا يحق للمقاول المباشرة بالتنفيذ وعليه مراجعة وتعديل ماتم تقديمه ثم إعادة التقديم.
- مرفوض ويعاد تقديمه (Rejected and Resubmit) وفي هذه الحالة لا يحق للمقاول المباشرة بالتنفيذ لعدم مطابقتها لمستندات ومتطلبات العقد وعليه مراجعة ماتم تقديمه ثم تقديم مخططات جديدة تلبي المتطلبات.

3-13 الكتيبات الفنية والنماذج Technical Catalogs and Samples

- فيما يخص الكتيبات الفنية والنماذج لأجهزة وآلات منظومة التبريد على المقاول القيام بما يلي:
- 1- تقديم نسخة كاملة أصلية من البيانات الفنية وكتيبات الأجهزة والمعدات المقترحة منه لغرض التصديق عليها وإتمادها من المهندس الاستشاري وقبل البدء بتجهيزها.
 - 2- بالنسبة للنماذج فعلى المقاول تقديم نموذجين لكل صنف صودق عليه حيث يحتفظ بواحد منهما في غرفة العينات بالموقع.
 - 3- على المقاول تقديم تعليمات التشغيل والصيانة والأمان للأجهزة والآلات وباللغة العربية.

4-13 الرسوم النهائية (بحسب الواقع المنفذ) As built drawings

- على المقاول القيام بما يلي:
- 1- إدراج أية تغييرات أو تعديلات أجريت من قبل الإستشاري واكتمل تنفيذها وذلك على نسخة المخططات التنفيذية الموجودة في الموقع وينجز ذلك أولاً بأول.
 - 2- عند الإنتهاء من التنفيذ وفي أثناء التشغيل والفحص وقبل التسليم الإبتدائي يجب على المقاول تقديم مجموعة كاملة من المخططات النهائية ومكتوب عليها بحسب المنفذ فعليا (As Built) وتكون على ورق يمكن إستنساخه مع نسخة قرص مدمج CD وموضحا على جميعها كافة التعديلات والحالة النهائية لتكريب الأجهزة والآلات والمسارات وإتجاهات ومناسيب الأنابيب ومجاري الهواء والألوان المميزة لها.
 - 3- تقديم تعليمات التشغيل والصيانة والأمان للأجهزة والآلات والتي يجب الرجوع إليها عند إجراء الصيانة أو التعديلات والتوسعات.

يكون المقاول مسؤولاً عن صيانة منظومة التبريد بكل ما تتضمنه من أجهزة وآلات وبمدة ضمان تحدد بسنة من تاريخ التسليم الإبتدائي ما لم يذكر خلاف ذلك بمستندات المقولة.

13-2/5 الشروط الفنية لعملية الصيانة وهي:

1- يقوم المقاول بتجهيز منظومة تبريد الهواء في بداية فصل الصيف وبناءً على طلب رب العمل لغرض فحص عمل الأجهزة والآلات وتحديد متطلبات الصيانة.

2- لغرض الحصول على أداء فعال ومستمر لأجهزة آلات تبريد الهواء المركزي ولفترات طويلة فإنه لا بد من وجود منظومة متكاملة للصيانة الدورية.

13-3/5 أعمال الصيانة خلال فترة الضمان وكما يلي:

1- على المهندسين والفنيين المختصين التابعين للمقاول القيام بالفحص والمعاينة الدورية على أجهزة وآلات منظومة تبريد الهواء للتأكد من أنها تعمل بفعالية طبقاً لتعليمات التشغيل والأمان، إضافة لحالات الاستدعاء للحضور عند الحاجة.

2- يقوم ملاك المقاول بالكشف الدوري على دوائر التحكم ودوائر القوى الكهربائية المغذية للأجهزة للتأكد من سلامة التوصيل والربط وسلامة وحدات الوقاية والحماية الموجودة بالدوائر الكهربائية.

3- على المقاول القيام بتصليح الأعطال الناتجة من التشغيل بتجهيز وتركيب كل ما يلزم من قطع غيار لأعمال الصيانة لتحقيق التشغيل السليم والفعال والمستمر.

4- تشمل عملية الفحص الدوري للأجهزة خلال مدة الضمان على ما يلي:

أ- الاطلاع على البيانات المتعلقة بأداء المنظومة وأجهزتها مع القيام بتحديثها.

ب- تزييت جميع الأجزاء المتحركة بزييت أو شحم وبصورة منسقة وبحسب تعليمات الجهات المصنعة لهذه الأجزاء.

ت- فحص أجهزة التحكم وضبطها إذا لزم الأمر.

ث- فحص كل من كمية الزيت ومائع التثليج في الضواغط ومنظومات التبريد.

ج- فحص مناطق إحصالية تسرب مائع التثليج.

ح- فحص أحزمة نقل الحركة (القوايش) للتأكد من صلاحيتها وضبط مقدار الشد عليها.

خ- فحص وتنظيف المحركات الكهربائية.

د- فحص المضخات وخطوط أنابيب الماء المثلج والمكثف الواصل لبرج التبريد.

ذ- إستلام وتلبية الشكاوي المختلفة خلال فترة عمل المنظومة.

ر- فحص مناطق إحصالية تسرب الماء المثلج.

ز- فحص أداء صمامات التحكم.

س- فحص مرشحات الهواء الخاصة بالمناولات (الدافعات) والملف والمروحة وتجهيز الهواء وتنظيفها.

6-13 تعليمات التشغيل

يقوم المقاول بتقديم جميع المعلومات الخاصة بالأجهزة والآلات المجهزة والتي تتطلب تشغيلاً مباشراً ومتابعة للصيانة الدورية والوقائية ومن أهمها:

1- على المقاول تقديم تعليمات التشغيل وبحسب ما وردت من المصنع ولجميع الأجهزة والآلات المجهزة.

2- على المقاول عدم تشغيل أي من الأجهزة والآلات موضوع التعاقد بدون وجود تعليمات التشغيل ملصقة أو معلقة في مكان واضح بجوارها أو عليها. تكون التعليمات مطبوعة باللغة العربية وبحجم حروف كبيرة، واضحة وسهلة القراءة وتوضع داخل مجلد لحمايتها من العوامل الجوية المحيطة.

7-13 التدريب

على المقاول القيام بإعداد برامج تدريبية مكثفة لصاحب العمل أو ممثليه من مهندسين وفنيين متخصصين على إدارة وتشغيل وصيانة الأجهزة والآلات المجهزة من قبله على وفق التعليمات الصادرة عن الجهة المصنعة أو المجهزة وبما يتطابق مع تعليمات الأمان والحماية ولمدة شهر ما لم يذكر خلاف ذلك بمستندات المقولة.

مراجع الباب الثالث عشر

- [1] "كود تكييف الهواء والتبريد"، مركز بحوث الإسكان والبناء في مصر، المجلد الأول، 2004.
- [2] "الدليل الإرشادي لتصميم المباني الموفرة للطاقة"، مشروع إعداد وتنفيذ أنظمة البناء الموفرة للطاقة، الحكم المحلي الفلسطيني وبرنامج الأمم المتحدة الإنمائي، 2004.
- [3] "كود المباني الموفرة للطاقة"، مشروع إعداد وتنفيذ أنظمة البناء الموفرة للطاقة، الحكم المحلي الفلسطيني وبرنامج الأمم المتحدة الإنمائي، 2004.

الملحق (أ)

المصطلحات

المصطلح باللغة الانكليزية	المصطلح باللغة العربية	ت
Absorption	الامتصاص	1
Absorption Unit	وحدة تبريد إمتصاصية	2
Active System	النظام الفعال	3
Accessories	الملحقات	4
Adhesive	مواد اللصق	5
Administrative Authority	السلطة الإدارية	6
Air Washers	غاسلات الهواء	7
Approval	المصادقة	8
Air Handling Unit	وحدة مناولة الهواء	9
Air Conditioning	تكييف الهواء	10
Air Treatment	معالجة الهواء	11
Air Change per Hour	معدل تغيير الهواء في الساعة	12
Air Ducts	مجاري الهواء	13
Air Leakage	تسرب الهواء	14
Apparatus	الأجهزة	15
Air Duct	مجرى الهواء	16
Air Distribution	توزيع الهواء	17
Air Filter	مرشح الهواء	18
Airborne Solids	الجسيمات الصلبة التي يحملها الهواء	19
Air Distribution System	نظام توزيع الهواء	20

المصطلح باللغة الانكليزية	المصطلح باللغة العربية	ت
Air Grilles	شبكات توزيع الهواء	21
Air Registers	شبكات توزيع الهواء مع خانق	22
Angle Valves	الصمامات الزاوية	23
Approved	الاعتماد	24
Approved Manner	طريقة الاعتماد / المصادقة	25
Arrangement of Pipe	ترتبية الأنابيب	26
Aspect Ratio	النسبة الباعية	27
Assembly	التجميع	28
Authority	السلطة	29
Automatic Air Valves	صمامات تنفيس الهواء الآلية	30
Automatic Control	التحكم الآلي	31
Axial Fans	مراوح محورية	32
Bend	حنية	33
Branch	تفرع	34
Building Automation System	منظومة المراقبة والتحكم	35
Balancing And Testing	الموازنة والفحص	36
Blowers	النافخات	37
Burner	الحارق	38
Brine	محلول ملحي	39
Banding	مواد الربط	40
Buffing Flanges	حافات مصقولة	41

المصطلح باللغة الانكليزية	المصطلح باللغة العربية	ت
Balancing Cocks	محابس التوازن	42
Boiler	المرجل	43
Brazed Joint	وصلة لحام نحاسية	44
Butterfly Valves	صمامات الفراشة	45
Basket Type Strainer	مصفي نوع سلة	46
Cooling Towers	أبراج التبريد	47
Control Mode	نمط التحكم	48
Chilled Water	الماء المثلج	49
Control Device	آلة جهاز السيطرة	50
Control Agent	وسيط السيطرة	51
Closed Loop	الحلقة المغلقة	52
Calibration Certificate	شهادة المعايرة	53
Combustion Chamber	غرفة الإحتراق	54
Compressor	الضاغط	55
Confidence Test	فحص الثقة	56
Cascade	التعاقبي	57
Contraction	تضييق	58
Conduit	المسلك	59
Connectors	الوصلات	60
Condensate	المتكثف	61
Condensate Disposal System	نظام تصريف المتكثف	62

المصطلح بالغة الانكليزية	المصطلح بالغة العربية	ت
Central Heating System	نظام التدفئة المركزي	63
Cooling Coils	ملفات التبريد	64
Condensing Unit	وحدة التكثيف	65
Cooling Load	حمل التبريد	66
Coating	الأغطية	67
Centrifugal Fan	المراوح الطاردة المركزية	68
Capacity	السعة	69
Check Valve	صمام بإتجاه واحد (غير مرجع)	70
Chimney	المدخنة	71
Combined Smoke and Fire Damper	خانق الحريق والدخان	72
Combustion Gases	غازات الإحتراق	73
Cavitation	التكهف	74
Diaphragm	الغشاء المرن	75
Dynamic Losses	الخسارات الحركية	76
Dehumidifying	إزالة الرطوبة	77
Drip Pan	حوض الصرف	78
Discharge	التصريف	79
Diversity Factor	معامل التباين	80
Direct Vent Appliances	أجهزة تنفيس مباشرة	81
Duct Plenum	صندوق توزيع الهواء	82
Duct Lining	بطانة مجرى الهواء	83

المصطلح باللغة الانكليزية	المصطلح باللغة العربية	ت
Duct System	منظومة مجارى الهواء	84
Duct Fittings	تركيبات مجاري الهواء	85
Dampers	المخمدات	86
Dust Holding Capacity	سعة الاحتفاظ بالغبار	87
Equivalent Length	الطول المكافئ	88
Expansion System	نظام التمدد	89
Equivalent Diameter	القطر المكافئ	90
Energy Management System	منظومة ادارة الطاقة	91
Equipment	آلة / آلات	92
Exhaust Air	الهواء العادم (المطروود)	93
Evaporator	المبخر	94
Enlargement	إتساع	95
Evaporation Rate	معدل التبخير	96
Enclosure	حيز	97
Evaporative Cooling	التبريد التبخيري	98
Equipment Load	حمل الاجهزة	99
Equal Friction	هبوط الضغط المتساوي	100
Fittings	التركييب	101
Final Acceptation	الموافقة النهائية	102
Filters	المرشحات	103
Flash Point	نقطة الوميض	104

المصطلح باللغة الانكليزية	المصطلح باللغة العربية	ت
Forward Curved blade Fan	مروحة ذات ريش منحنية للأمام	105
Factory Assembled	مجمعة بالمصنع	106
Fire Damper	خائق الحريق	107
General Conditions	الشروط العامة	108
Guide Vane	زعانف موجهة	109
Gate Valves	الصمامات البوابية	110
Gastight Joint	وصلة مانعة لتسرب الغاز	111
Globe Valve	صمام كروي	112
High Pressure Controller	مسيطر الضغط العالي	113
Heat Exchangers	المبادلات الحرارية	114
Humidifying	الترطيب	115
Heating System	منظومة التدفئة	116
Heating capacity	سعة التسخين	117
Hoods	الأغطية	118
Heating Element	عنصر التسخين	119
Inside Convection Heat Transfer Coefficient	معامل انتقال الحرارة بالحمل الداخلي	120
Inside Design Temperature	درجة الحرارة الداخلية التصميمية	121
Insulation	العزل	122
Initial Cost	التكاليف الأولية	123
Inspection Agency	وكالة فحص	124
Induction Units	وحدات حثية	125

المصطلح باللغة الانكليزية	المصطلح باللغة العربية	ت
Jurisdiction	الصلاحية	126
Louver	مأخذ هوائي خارجي	127
Losses Factor	عامل الخسارة	128
Low Pressure Controller	مسيطر الضغط الواطئ	129
Liquid Receiver	مستقبل السوائل	130
Lighting Load	حمل الانارة	131
Liquefied	إسالة	132
Labeled	علامة التميز	133
Melting Temperature	درجة حرارة الإنصهار	134
Minor Pressure Losses	خسارات الضغط الثانوية	135
Metallic	الخليط المعدني	136
Medium	وسيط	137
Name Plate	بطاقة الأسم	138
Net Positive Suction Head	صافي عمود السحب الموجب	139
Noise Level	مستوى الضوضاء	140
Nominal Capacity	السعة الاسمية	141
Nationally Recognized Testing Laboratory	مختبر وطني مجاز	142
Nationally Recognized Standards	مواصفات وطنية نافذة	143
Open Loop	الحلقة المفتوحة	144
Overall Heat Transfer Coefficient	المعامل الاجمالي لإنتقال الحرارة	145
Outside Convection Heat Transfer Coefficient	معامل انتقال الحرارة بالحمل الخارجي	146

المصطلح باللغة الانكليزية	المصطلح باللغة العربية	ت
Offset	الترحيل	147
Output Signal	الأشارة الخارجة	148
Operating Conditions	ظروف التشغيل	149
Outside Design Temperature	درجة الحرارة الخارجية التصميمية	150
Overflow	فائض	151
Official	المسؤول المختص	152
Organization	منظمة	153
Proportional Factor	عامل التناسب	154
Proportional Integral Controller	المسيطر التناسبي التكاملي	155
Proportional Integral Differential Controller	المسيطر التناسبي التكاملي التفاضلي	156
Pipes	الأنابيب	157
Pneumatic	الهوائي	158
People Load	حمل الاشخاص	159
Process	عملية	160
Pressure Vessel	وعاء الضغط	161
Power Driven Compressor	ضاغط بمحرك	162
Products of Combustion	نواتج الإحتراق	163
Propeller	رفاص	164
Panel Heating	التسخين اللوحى	165
Pressure Losses	خسارات الضغط	166
Quantity	الكمية	167

المصطلح بالغة الانكليزية	المصطلح باللغة العربية	ت
Reliable	يعتمد عليه	168
Return Air	الهواء الراجع	169
Radiation Load	حمل الاشعاع	170
Reverse Return	إرجاع عكسي	171
Reabsorbed	معاد الامتصاص	172
Random Readings	قراءات عشوائية	173
Refrigerant Vapor	بخار مائع التثليج	174
Reduction	إنخفاض	175
Refrigeration System	منظومة التثليج	176
Rapid Oxidation	الأكسدة السريعة	177
Refrigeration Capacity	سعة التثليج	178
Radiant Space Heating	تدفئة الحيز بالاشعاع	179
Refrigerant	وسيط التبريد	180
Static Regain	إعادة الفقد الساكن	181
Shading Coefficient	معامل التظليل	182
Supply Air Temperature	درجة حرارة هواء التجهيز	183
Scope	المجال	184
System	النظام	185
Site Test	الفحص الموقعي	186
Step by Step Control	التحكم خطوة خطوة	187
Seal	الختم	188

المصطلح باللغة الانكليزية	المصطلح باللغة العربية	ت
Standard Air	الهواء القياسي	189
Sensible Ventilation Load	حمل التهوية المحسوس	190
Supply Air	هواء التجهيز	191
Spray System	نظام الرش	192
Sensor	المتحسس	193
State	الحالة	194
Sound Level	مستوى الصوت	195
Steam Boilers	المراجل البخارية	196
Structures	المنشآت	197
Self-Contained Unit	الوحدة المكتفية ذاتيا	198
Temperature of Conditioned Space	درجة حرارة الغرفة او الحيز المكيف	199
Temperature Difference	فرق درجات الحرارة	200
Total Hardness	العسرة الكلية	201
Total Load	الحمل الكلي	202
Throw Away Filters	مرشحات غير متكررة الاستعمال	203
Ton of Refrigeration, TR	طن التثليج	204
Ventilation Load	حمل التهوية	205
Vane Axial Fan	مروحة محورية الريش	206
Ventilating System	نظام التهوية	207
Walls (Conduction Load)	حمل الجدران (حمل التوصيل)	208
WG (Water Gauge)	ضغط مقاس بعمود ماء	209

الملحق (ب)
التحويلات

ينتج بوحدات	يقسم على الرقم	الوحدة بالنظام العالمي (SI)	الخاصية
in	0.0254	m	الطول
ft	0.3048	m	
mile	1609.34	m	
ft ²	0.09290	m ²	المساحة
ft ³	0.028317	m ³	الحجم
L	1000	m ³	
lb	0.453	kg	الكتلة
ft ² /s	0.092903	m ² /s	الانتشارية الحرارية (α)
ft.lb/s	0.022597	W	القدرة
Btu/hr	0.29307	W	
hp	745.700	W	
mm Hg (at 0 °C)	133.32	Pa	الضغط
In H ₂ O (at 15.5 °C)	248.84	Pa	
In Hg (at 15.5 °C)	3376.9	Pa	
psi	6894.8	Pa	
bar	100000	Pa	
atom	101325	Pa	
Lb/ft ³	16.018	kg/m ³	الكثافة (ρ)
Btu.in/hr.ft ² .°F	0.1442	W/m.K	التوصيلية الحرارية (k)
Btu/lb.°F	4.187	kJ/kg.K	الحرارة النوعية (C _p)
Btu/hr.ft ² .°F	5.678	W/m ² .K	معامل انتقال الحرارة (U)
Btu	1.055	kJ	الطاقة
lb _f	4.45	N	القوة
ft/min (fpm)	0.00508	m/s	السرعة
ft/s (fps)	0.3048	m/s	
ft ³ /min (cfm)	471.9	m ³ /s	معدل التدفق
ft ³ /min (cfm)	0.4719	l/s	
ft ³ /s (cfs)	28.32	l/s	
Ton ref.	0.284	kW	طن التبريد



دائرة المباني

مشروع المدونات و المواصفات العراقية

www.codat.imariskn.gov.iq

E.mail:moch.codat@codat.imariskn.gov.iq

moch.codat@yahoo.com

moch.codat@gmail.com